

SOMMAIRE

Introduction	1
Sécurité.....	2
Informations spéciales.....	3
Rotation.....	3
Soupapes de décharge.....	3
Entretien	3
Bagues	3
Propreté	3
Entreposage.....	3
Outils de réparation conseillés	3
Démontage	4
Montage.....	6
Joint mécanique.....	6
Ajustement du palier de butée.....	7
Pose des bagues en graphite.....	7
Pose du pied.....	7
Soupape de décharge	7
Réglage de pression de la soupape de décharge	8

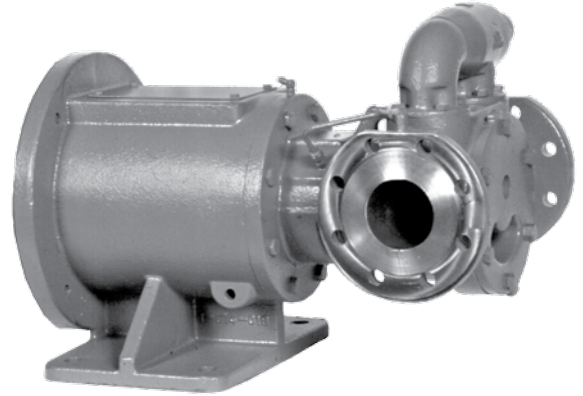


FIGURE 1

Modèle KKE4076M

(Avec soupape de décharge sur le corps de pompe et support à bride — Entraînement M)

INTRODUCTION

Les illustrations utilisées dans ce manuel sont présentées à des fins d'illustration uniquement et ne doivent pas servir pour la commande de pièces. Obtenir une nomenclature des pièces auprès de l'usine ou d'un représentant Viking®. Toujours indiquer le nom complet, la référence et le matériau de la pièce, ainsi que le numéro de modèle et le numéro de série de la pompe lors de la commande de pièces. Les numéros de modèle et de série de la pompe figurent sur la plaque signalétique.

Ce manuel concerne uniquement les pompes Viking 4076/4176. Les caractéristiques et recommandations figurent dans la Section 710 du catalogue.

POMPE NON POSÉE		ENSEMBLES
Pose sur bride	Pose sur pied	La désignation des ensembles comprend le numéro de modèle de pompe non posée suivi d'une lettre identifiant le type d'entraînement. M = Horizontal D = Entraînement direct
KE4076	LQE4176	
KKE4076		
LQE4076		

TABLE 1

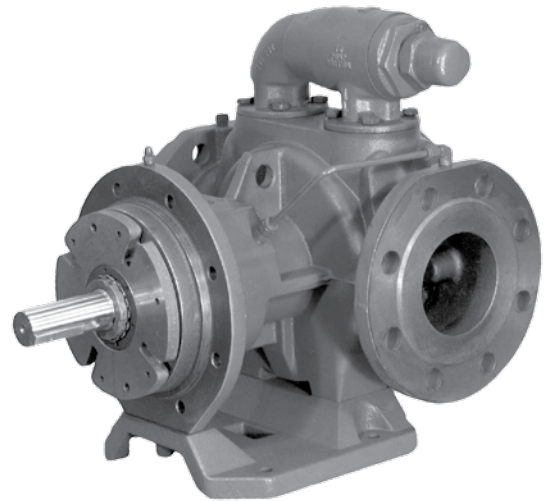


FIGURE 2

Modèle LQE4176

(Avec soupape de décharge sur le corps de pompe et pose sur pied)

INFORMATION ET INSTRUCTIONS DE SÉCURITÉ

UNE MAUVAISE INSTALLATION, MAINTENANCE OU EXPLOITATION DE LA POMPE PEUT CAUSER DES BLESSURES CORPORELLES SÉRIEUSES VOIRE MORTELLES, ET/OU ENDOMMAGER LA POMPE ET/OU D'AUTRES ÉQUIPEMENTS. LA GARANTIE VIKING NE COUVRE PAS LES DÉFAILLANCES DUES À UNE MAUVAISE INSTALLATION, MAINTENANCE OU EXPLOITATION DE LA POMPE. CES INFORMATIONS DOIVENT ÊTRE LUES ENTIÈREMENT AVANT D'INSTALLER, METTRE EN ROUTE OU RÉPARER LA POMPE ET DOIVENT ÊTRE CONSERVÉES AVEC LA POMPE. LA POMPE DOIT ÊTRE INSTALLÉE, UTILISÉE ET RÉPARÉE UNIQUEMENT PAR DU PERSONNEL FORMÉ ET QUALIFIÉ. LES INSTRUCTIONS DE SECURITÉ SUIVANTES DOIVENT ÊTRE SUIVIES IMPÉRATIVEMENT SANS EXCEPTION.

Légende:



Danger - le non respect de ces instructions peut causer des blessures corporelles sérieuses voire mortelles.

Mise en garde

Warning - En plus des blessures sérieuses voire mortelle, le non respect de ces instructions peut endommager la pompe et/ou d'autres équipements.



Avant d'ouvrir la chambre liquide d'une pompe viking (chambre de pompage, réservoir, chapeau de réglage du clapet de surpression etc.) Assurez-vous que:

- Toute pression dans la pompe a été totalement évacuée par les canalisations d'aspiration ou de refoulement ou autres ouvertures ou connexions appropriées.
- Les systèmes d'entraînement de la pompe (moteurs, turbine, etc.) ont été arrêtés ou mis hors service pour qu'ils ne démarrent pas lors de la réparation de la pompe.
- Vous connaissez le liquide qui se trouve dans la pompe et les précautions de sécurité à prendre pour manier ce liquide. Procurez vous une fiche de données de sécurité pour ce liquide pour bien comprendre ces précautions.



Mise en garde

Manutenionner la pompe avec une extrême prudence. Des moyens appropriés de levage doivent être utilisés. Les orifices de manutention installés sur la pompe ne doivent être utilisés que pour lever la pompe elle-même et non pas la pompe avec son support(socle...) et son entraînement (moteur...). Si la pompe est montée sur socle, ce socle doit être utilisé pour toutes les manutentions. Si des élingues sont utilisées pour la manutention elles doivent être fixées avec précautions pour assurer la sécurité. Pour le poids des pompes seules (sans socle, moteur...) se référer au catalogue adéquat Viking.



Ne jamais essayer de démonter un clapet de surpression dont le ressort ne serait pas complètement détendu ou un clapet de surpression monté sur une pompe en fonctionnement.



Avant d'utiliser la pompe, vérifier que tous les éléments de protection sont en place (protèges accouplements...).



Ne pas utiliser la pompe si les tuyauteries d'aspiration et de refoulement ne sont pas raccordées.



Ne pas mettre les doigts ou la main dans la pompe ou dans les orifices de raccordement ou dans/sur aucune partie tournante s'il existe la moindre possibilité que l'arbre soit mis en rotation.



Mise en garde

Ne pas dépasser la pression nominale, la vitesse nominale et la température nominale de la pompe et ne changez pas les conditions de service pour lesquelles la pompe a été conçue originellement sans s'assurer de l'adéquation de la pompe avec ces nouvelles conditions.



Mise en garde

La pompe doit être équipée d'un moyen de protection contre les surpressions. Cela peut être un clapet de surpression monté directement sur la pompe, une soupape de sécurité en ligne, un limiteur de couple ou un disque de rupture. Si le sens de rotation de la pompe peut être inversé pendant l'utilisation, un moyen de protection contre les surpressions doit être installé des deux cotés de la pompe. Les chapeaux des clapets de surpressions doivent toujours pointer vers l'aspiration de la pompe. Si le sens de rotation de la pompe est inversé, la position du clapet de surpression doit être inversée. Les clapets de surpression ne doivent pas être utilisés pour contrôler le débit ou réguler la pression de refoulement. Pour des informations complémentaires consulter le manuel technique Viking TSM 000 et la fiche technique ESB-31.



Mise en garde

Avant de mettre en service la pompe vérifier que :

- La pompe est propre et ne contient aucun objet étranger
- Les vannes situées à l'aspiration et au refoulement de la pompe sont complètement ouvertes.
- Les tuyauteries raccordées à la pompe sont correctement supportées et n'exercent pas de contraintes excessives sur la pompe.
- Le sens de rotation est correct, en accord avec la direction de l'écoulement souhaité.



Mise en garde

La pompe doit être installée de manière à être accessible pour les inspections, les entretiens et les réparations.

Mise en garde

Installer des manomètres/indicateurs de pression près de l'aspiration et du refoulement de la pompe pour surveiller les pressions

INFORMATIONS SPÉCIALES

DANGER !

Avant d'ouvrir toute chambre à fluide d'une pompe Viking (chambre de pompage, réservoir, capuchon de vis de soupape, etc.), s'assurer que :

- 1. Toute pression dans la chambre a été totalement libérée par les conduites d'aspiration ou de refoulement ou autre orifice ou raccord approprié.**
- 2. Le mécanisme d'entraînement (moteur, turbine, etc.) a été « verrouillé » ou rendu non opérationnel afin d'éviter tout risque de démarrage durant l'intervention sur la pompe.**
- 3. Le liquide ayant circulé dans la pompe et toutes les précautions nécessaires pour le manipuler sans danger sont connus. Obtenir la fiche de données de sécurité (FDS) du liquide et veiller à bien comprendre les mesures de précaution.**

Respecter impérativement les précautions ci-dessus afin d'écartier les dangers de blessures graves ou de mort.

ROTATION :

Voir **FIGURE 3**. Les pompes Viking 4076/4176 sont directionnelles en raison de l'encoche de chargement dans la tête. Si le sens de rotation doit être inversé, l'ensemble tête et broche doit être changé et la soupape de décharge de la pompe doit être inversé afin que le capuchon de la vis de réglage pointe toujours vers le côté aspiration de la pompe. Le sens de rotation standard est le sens horaire, vu depuis le côté arbre.

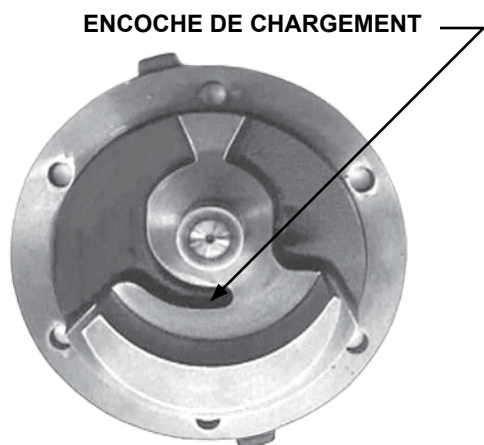


FIGURE 3

(Tête - En position de rotation dans le sens antihoraire)

SOUPAPES DE DÉCHARGE :

Les soupapes de décharge sont montées sur le corps de pompe.

Les pompes fournies sans soupape de décharge doivent comporter un moyen de protection contre les surpressions (soupape en ligne, limiteur de couple ou disque de rupture).

Si la rotation de la pompe doit être inversée durant la marche, prévoir une protection contre les surpressions des deux côtés de la pompe. Voir également « **ROTATION** ».

Le capuchon de vis de réglage de la soupape doit toujours pointer vers le côté aspiration de la pompe.

Les soupapes de surpression sont des mécanismes de protection et ne doivent pas être utilisées pour réguler le débit ou la pression de refoulement de la pompe.

ENTRETIEN

Les pompes Viking 4076/4176 sont conçues pour offrir une longue durée de service sans incident sous une variété de conditions d'exploitation moyennant un minimum d'entretien. Les conseils ci-dessous permettront d'optimiser cette durée de service.

BAGUES :

Noter que les bagues utilisées sur cette pompe ne nécessitent aucune source de graissage externe.

PROPRETÉ :

Maintenir la pompe aussi propre que possible. Ceci facilite les contrôles, réglages et réparations et évite qu'un graisseur soit oublié parce qu'il est masqué par la saleté.

ENTREPOSAGE :

Si une pompe neuve doit être entreposée ou inutilisée pendant six mois ou plus, la vidanger et enduire toutes ses pièces internes d'une fine couche d'huile SAE 30 non détergente. Garnir les graisseurs et appliquer de la graisse sur la rallonge d'arbre. Viking conseille de tourner l'arbre à la main d'un tour complet tous les 30 jours pour faire circuler l'huile.

OUTILS DE RÉPARATION CONSEILLÉS :

Prévoir les outils suivants pour pouvoir réparer correctement les pompes Viking série 4076/4176. Ces outils préconisés sont à ajouter à l'outillage courant de type clés plates, pinces et tournevis. La plupart de ces articles s'obtiennent auprès d'un fournisseur de matériel industriel.

1. Maillet à tête tendre
2. Clés Allen
3. Clé à ergots pour écrou de roulement
4. Clé à ergots de type réglable à utiliser sur le capuchon du corps de palier
5. Tige en laiton ou cale en bois
6. Presse à mandriner

DÉMONTAGE

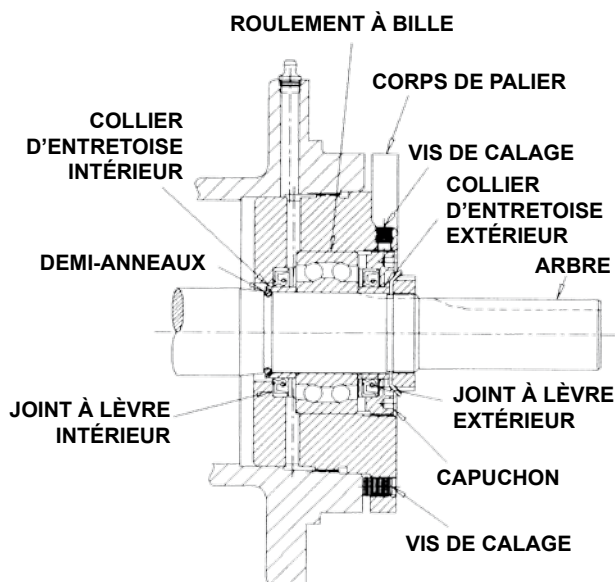
DANGER !

Avant d'ouvrir toute chambre à fluide d'une pompe Viking (chambre de pompage, réservoir, capuchon de vis de soupape, etc.), s'assurer que :

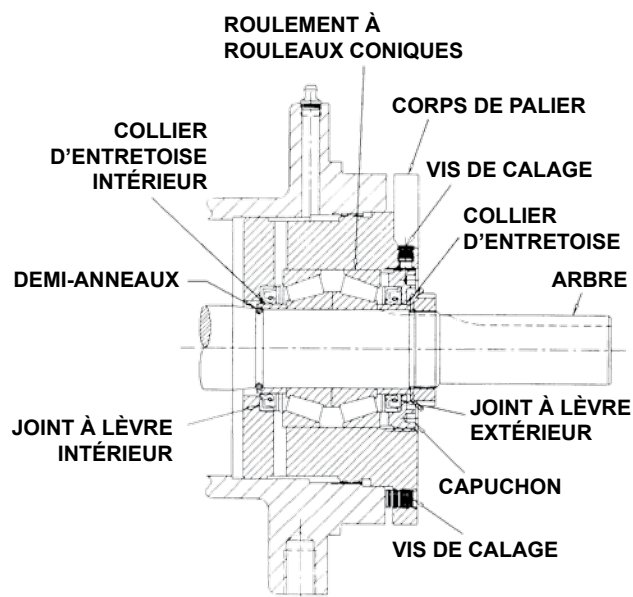
1. Toute pression dans la chambre a été totalement libérée par les conduites d'aspiration ou de refoulement ou autre orifice ou raccord approprié.
2. Le mécanisme d'entraînement (moteur, turbine, etc.) a été « verrouillé » ou rendu non opérationnel afin d'éviter tout risque de démarrage durant l'intervention sur la pompe.
3. Le liquide ayant circulé dans la pompe et toutes les précautions nécessaires pour le manipuler sans danger sont connus. Obtenir la fiche de données de sécurité (FDS) du liquide et veiller à bien comprendre les mesures de précaution.

Respecter impérativement les précautions ci-dessus afin d'écartier les dangers de blessures graves ou de mort.

1. Déposer les vis de la tête. Déposer la tête de la pompe. *Ne pas laisser le pignon fou tomber de la broche.* Pour éviter que cela se produise, incliner le haut de la tête vers l'arrière lors de sa dépose. Ne pas endommager le joint torique de la tête. Si la pompe est fournie avec un couvercle de tête chemisé, celui-ci se sépare de la tête lorsque les vis sont déposées. Ne pas endommager le joint torique du couvercle de tête chemisé.
2. Déposer l'ensemble pignon fou et bague.
3. Enfiler une tige de bois ou de laiton à travers la lumière entre les dents du rotor pour bloquer la rotation de l'arbre. Redresser la patte de la rondelle-frein et, à l'aide d'une clé à ergot, déposer l'écrou et la rondelle-frein de l'arbre. Enlever la tige de bois ou de laiton de la lumière.
4. Desserrer les deux vis de calage sur la face du corps de palier et dévisser le corps de palier du support. Le bout du corps de palier contient le siège du joint mécanique. Éviter d'endommager cette surface. Voir **FIGURE 4**.
5. Déposer la paire de demi-anneaux sous le collier d'entretoise intérieur de l'arbre.
6. Déposer l'ensemble rotor-arbre en prenant soin de ne pas endommager les faces du joint ni la bague de corps.
7. Déposer l'élément tournant du joint mécanique de l'arbre uniquement si le joint doit être changé.
8. Déposer la plaque support de joint mécanique et l'élément fixe du joint mécanique. Ne pas endommager le joint torique du support de joint.



CORPS DE PALIER — KE/KKE
FIGURE 4



CORPS DE PALIER — LQE
FIGURE 5

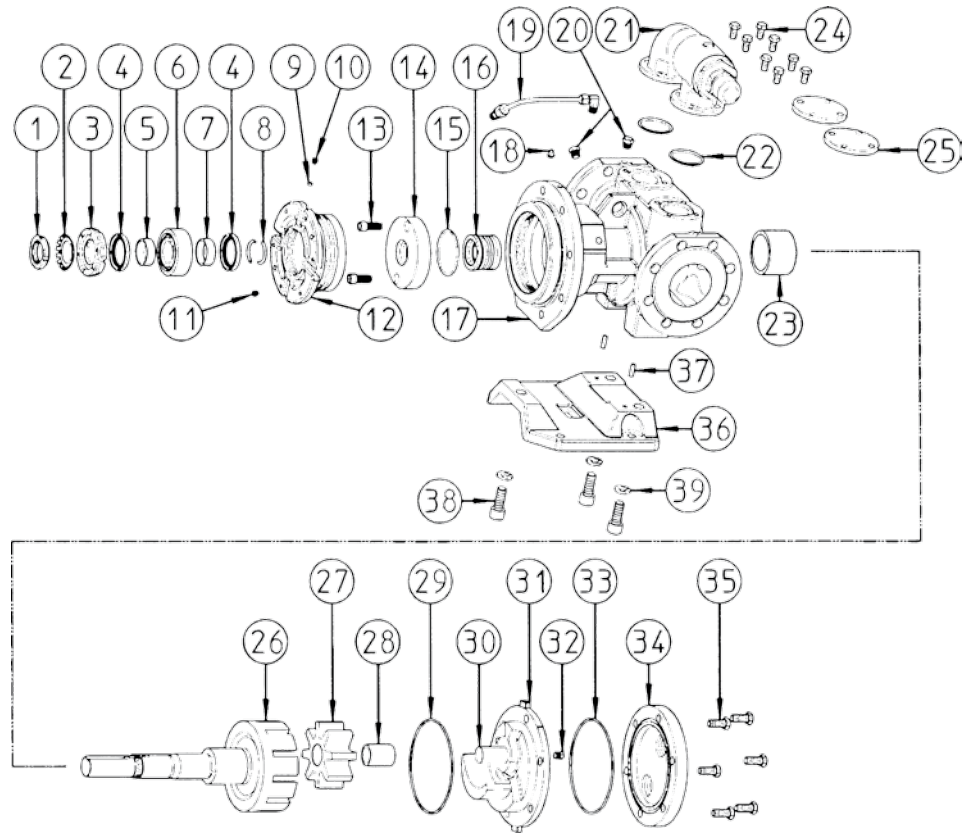


FIGURE 6
VUE ÉCLATÉE DES POMPES VIKING SÉRIES 4076 / 4176

REP.	NOM DE LA PIÈCE	REP.	NOM DE LA PIÈCE
1	Écrou-frein	21	Soupape de décharge
2	Rondelle-frein	22	Joint torique de soupape de décharge / couvercles
3	Capuchon	23	Bague de corps
4	Joint à lèvres (qté 2)	24	Vis pour soupape de décharge / couvercle (qté 8)
5	Collier d'entretoise de roulement (extérieur)	25	Couvercles (qté 2)
6	Roulement à bille - KE et KKE / Roulement à rouleaux — LQE (qté 2)	26	Ensemble rotor et arbre
7	Collier d'entretoise de roulement (intérieur)	27	Ensemble pignon fou et bague
8	Demi-anneau (qté 2)	28	Bague de pignon fou
9	Bouchon nylon (qté 2)	29	Joint torique de tête
10	Vis de calage, M8 - 1,25 x 8 mm (qté 2)	30	Broche de graissage
11	Vis de calage, M8 - 1,5 x 14 mm (qté 2)	31	Ensemble tête et broche de pignon fou
12	Corps de palier	32	Bouchon tête hexa, 1/4" BSP
13	Vis à tête pour plaque d'étanchéité (qté 2)	33	Joint torique pour couvercle chemisé
14	Plaque de joint mécanique	34	Couvercle de tête chemisé
15	Joint torique pour plaque d'étanchéité	35	Vis de tête
16	Joint mécanique	36	Pied (modèles 4176 seulement)
17	Ensemble corps et bague	37	Goujons (modèles 4176 seulement)
18	Graisseur, 1/8" NPT	38	Vis pour pied (modèles 4176 seulement)
19	Conduite de purge	39	Rondelles-freins pour pied (modèles 4176 seulement)
20	Bouchon tête hexa, 1/4" BSP (qté 2)	Non repr.	Joints de bride (qté 2)

TABLE 2

MONTAGE

REMARQUE : Pour faciliter le montage, poser le corps de palier debout sur l'une de ses brides, avec une cale en bois sous la bride de fixation. Voir **FIGURE 5**.

1. Poser la bague de corps. Voir « **POSE DES BAGUES EN GRAPHITE** » à la page 6.
2. Voir **FIGURE 8** et les remarques sous « **JOINT MÉCANIQUE** » à la page 6. Poser la partie fixe du joint mécanique dans la plaque de joint mécanique. Enduire le joint torique de la plaque de joint mécanique d'huile ou de graisse pour le maintenir en place et poser la plaque dans le côté arbre du corps de pompe.
3. Appliquer une pellicule d'huile légère sur l'arbre au niveau du joint, puis poser l'élément tournant du joint mécanique sur l'ensemble rotor-arbre.
4. Enfiler l'ensemble rotor-arbre dans le corps, en prenant soin de ne pas endommager la bague ni les faces de joint.

REMARQUE : Lors de la pose d'un ensemble rotor-arbre neuf, éliminer avec précaution toutes les ébarbures et arêtes vives à la lime.

5. Enduire le joint torique de tête d'huile ou de graisse et l'enfiler sur le guide de positionnement de la tête. Appliquer une fine pellicule d'huile sur la face intérieure de la bague et sur le croissant. Poser l'ensemble bague et pignon fou sur la broche de pignon fou.

REMARQUE : Lors de la pose d'un ensemble tête et broche neuf, éliminer avec précaution toutes les ébarbures et arêtes vives à la lime, en particulier autour de l'encoche de chargement.

6. Poser la tête. Pour poser correctement la tête, la broche doit être vers le haut, centrée entre les deux lumières. Si la pompe est équipée d'un couvercle de tête chemisé, le poser maintenant. Serrer les vis uniformément.

Voir le montage du corps de palier à la **FIGURE 4** et à la **FIGURE 5**.

7. Poser l'obturateur dans le corps de palier (voir l'orientation de la lèvre sur la figure correspondante).
8. **POMPES KE et KKE :** Garnir le roulement à bille de graisse et l'enfoncer à la main ou à la presse dans le corps de palier. Voir **FIGURE 3** à la page 2.

POMPES LQE : Garnir les roulements à rouleaux coniques de graisse et enfoncer les roulements à la main ou à la presse avec les grands côtés des chemins intérieurs l'un contre l'autre. Il est possible de mal poser les roulements. Voir l'assemblage correct sur la **FIGURE 5** à la page 3.

9. Poser l'obturateur dans le capuchon (voir l'orientation de la lèvre sur la figure correspondante). Visser le capuchon dans le corps de palier ainsi que le collier d'entretoise de roulement extérieur et serrer contre le roulement.

POMPES LQE SEULEMENT : Les roulements à rouleaux coniques doivent être préchargés pour fonctionner correctement. Pour régler la précharge, serrer le capuchon de telle manière que les chemins intérieurs du roulement ne puissent pas être tournés à la main. Ramener ensuite le capuchon pour permettre aux chemins intérieurs de tourner avec une légère résistance.

Bloquer le capuchon en place avec deux vis de calage dans la bride du corps de palier.



**POSE DU ROTOR
FIGURE 7**

10. Enfiler le collier d'entretoise intérieur sur l'arbre, avec le bout en retrait du côté du rotor.
Poser une paire de demi-anneaux sur l'arbre et enfiler le collier d'entretoise de roulement intérieur sur les demi-anneaux pour les bloquer en place.
11. Visser le corps de palier avec les obturateurs, le capuchon, le collier d'entretoise de roulement extérieur et les roulements en place dans le support. S'assurer que le collier d'entretoise intérieur tient les demi-anneaux bloqués en place.
12. Enfiler une tige de bois ou de laiton à travers la lumière entre les dents du rotor pour bloquer la rotation de l'arbre. Poser la rondelle-frein et l'écrou-frein sur l'arbre et serrer de 100 à 200 N•m puis recourber une patte de la rondelle-frein dans une encoche de l'écrou.
13. Régler le jeu longitudinal de la pompe comme indiqué sous « **AJUSTEMENT DU PALIER DE BUTÉE** » à la page 7.
14. Garnir tous les graisseurs d'une graisse multi-usages NLGI n°2.

DANGER !

Avant de démarrer la pompe, vérifier que toutes les protections du mécanisme d'entraînement sont en place.

Des protections mal posées peuvent provoquer des blessures graves ou la mort.

JOINT MÉCANIQUE

Pour le démonter, voir « **DÉMONTAGE** » à la page 4.

Pour le monter, voir « **MONTAGE** ».

REMARQUE : Ne jamais toucher les faces du joint mécanique autrement qu'avec des mains ou un chiffon propres. De minuscules particules peuvent rayer les surfaces d'étanchéité et causer des fuites.

Toujours nettoyer l'ensemble rotor-arbre et l'alésage du logement de joint avant de poser le joint mécanique. S'assurer que les surfaces sont propres et non rayées.

Il y a deux modèles de joint mécanique. Le modèle standard, présenté sur la **FIGURE 8** à la page 7, est destiné aux applications de pompage de liquides ayant des viscosités jusqu'à 3 500 SSU. Il existe également un joint de « style clavette », sur lequel la face fixe est clavetée sur la plaque d'étanchéité, pour les applications de pompage sous des viscosités jusqu'à 10 000 SSU.

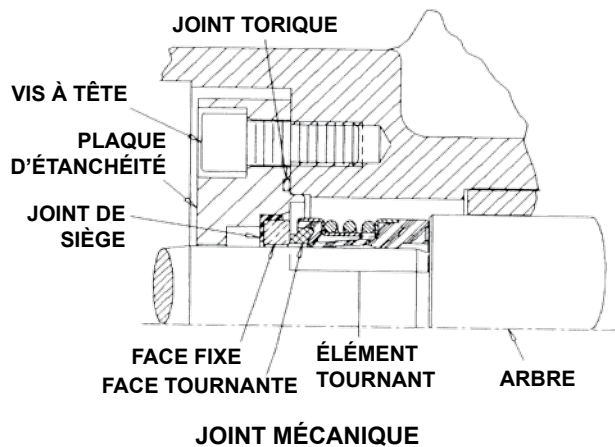


FIGURE 8

AJUSTEMENT DU PALIER DE BUTÉE

Voir **FIGURE 4** à la page 3.

1. Desserrer les deux vis de calage sur la face extérieure du corps de palier et tourner le palier de butée dans le sens horaire le plus loin possible à la main. Revenir dans le sens inverse jusqu'à ce que l'arbre du rotor puisse être tourné à la main avec une résistance légère mais détectable.
2. Pour obtenir le jeu longitudinal standard (0,12 mm), ramener le palier de butée de 30 mm, mesurés sur le pourtour extérieur du corps de palier.
3. Serrer les deux vis de calage au même couple contre le support. Les jeux longitudinaux sont maintenant réglés et bloqués.

REMARQUE : Vérifier que l'arbre tourne librement à la main. Si ce n'est pas le cas, dévisser d'une longueur supplémentaire sur le pourtour extérieur puis revérifier. Si une certaine résistance reste détectable, voir « **MONTAGE** » à la page 5 et les remarques sous les points 4 et 5.

4. Les liquides très visqueux nécessitent un jeu longitudinal supplémentaire. La quantité de jeu supplémentaire dépend de la viscosité du liquide pompé. Pour connaître les valeurs spécifiques préconisées, consulter le distributeur de pompes Viking agréé le plus proche. Chaque rotation de 10 mm sur le pourtour extérieur du corps de palier est équivalent à un jeu longitudinale supplémentaire de 0,04 mm.

POSE DES BAGUES EN GRAPHITE

Lors de la pose de bagues en graphite, faire preuve de la plus grande prudence pour ne pas les casser. Le graphite est un matériau fragile et cassant. En cas de fissuration, la bague se désagrège rapidement. Enduire de lubrifiant la bague et la pièce appariée pour faciliter la pose. Respecter les précautions de pose supplémentaires indiquées cidessous :

1. Utiliser une presse pour poser les bagues.
2. S'assurer que la bague est bien droite.
3. Ne pas interrompre le mouvement de presse avant que la bague soit dans la bonne position ; les arrêts et démarrages peuvent fissurer la bague.
4. Vérifier que la bague n'est pas fissurée après l'avoir posée.

POSE DU PIED

Les pompes de la série 4176 sont équipées d'un pied démontable. La dépose du pied n'est normalement pas requise pour l'entretien. Si le pied doit être changé ou s'il est ajouté, la pose se fait de la manière suivante.

1. Vérifier que les goujons d'alignement sont posés dans le dessus du pied avant de monter le pied sur le corps de pompe.
2. Monter le pied sur le corps de pompe en engageant les goujons dans le dessous du corps de pompe.
3. Attacher le pied au corps de pompe avec les vis à tête six pans creux et les rondelles-freins. Serrer les vis de 100 à 110 N•m.

SOUPAPE DE DÉCHARGE

DANGER !

Avant d'ouvrir toute chambre à fluide d'une pompe Viking (chambre de pompage, réservoir, capuchon de vis de soupape, etc.), s'assurer que :

1. Toute pression dans la chambre a été totalement libérée par les conduites d'aspiration ou de refoulement ou autre orifice ou raccord approprié.
2. Le mécanisme d'entraînement (moteur, turbine, etc.) a été « verrouillé » ou rendu non opérationnel afin d'éviter tout risque de démarrage durant l'intervention sur la pompe.
3. Le liquide ayant circulé dans la pompe et toutes les précautions nécessaires pour le manipuler sans danger sont connus. Obtenir la fiche de données de sécurité (FDS) du liquide et veiller à bien comprendre les mesures de précaution.

Respecter impérativement les précautions ci-dessus afin d'écartier les dangers de blessures graves ou de mort.

RÉGLAGE DE PRESSION DE LA SOUPAPE DE DÉCHARGE :

Si un ressort neuf est installé ou si le point de consigne de la soupape de décharge est modifié par rapport au réglage d'usine, veiller à bien suivre les instructions cidessous.

1. Déposer avec précaution le capuchon de protection de la vis de réglage. **REMARQUE** : ce capuchon contient probablement du liquide.
2. Desserrer le contre-écrou placé sur la vis de réglage pour empêcher la pression de consigne de se dérégler durant la marche de la pompe.
3. Poser un manomètre sur la conduite de refoulement pour l'opération de réglage.
4. Visser la vis de réglage pour augmenter la pression et la dévisser pour réduire la pression.
5. Lorsque la conduite de refoulement est fermée à un point en aval du manomètre, le manomètre affiche la pression maximale autorisée par la soupape durant la marche de la pompe.

IMPORTANT

Lors de la commande de pièces pour la soupape de décharge, toujours indiquer le numéro de modèle et le numéro de série de la pompe figurant sur la plaque signalétique. Préciser également le nom des pièces souhaitées. Lors de la commande de ressorts, veiller à préciser les pressions de consigne souhaitées.

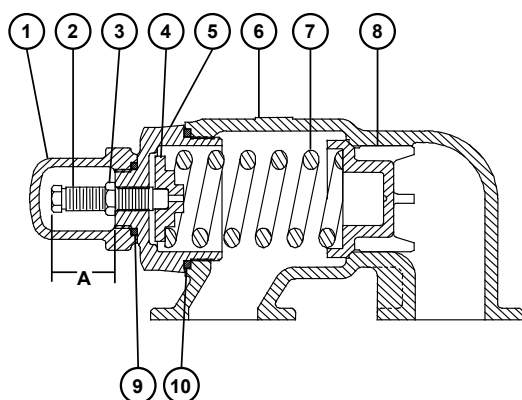


FIGURE 9

SOUPAPE — NOMENCLATURE DES PIÈCES

- | | |
|------------------------|-----------------------|
| 1. Capuchon de soupape | 6. Corps de soupape |
| 2. Vis de réglage | 7. Ressort de soupape |
| 3. Contre-écrou | 8. Clapet |
| 4. Guide de ressort | 9. Joint de capuchon |
| 5. Chapeau | 10. Joint de chapeau |

GARANTIE

Viking garantit tous les produits qu'il fabrique pièces et main-d'œuvre pendant une durée d'un (1) an à compter de la date de mise en service, la garantie ne pouvant toutefois en aucun cas s'étendre au-delà de dix-huit (18) mois à compter de la date d'expédition de chez Viking. Si, durant cette période de garantie, un produit vendu par Viking s'avère présenter un défaut de matériel ou de fabrication dans des conditions normales d'utilisation et d'entretien, que ce produit est renvoyé à l'usine Viking de Cedar Falls (Iowa, États-Unis) en port payé et que Viking constate ce défaut de matériel ou de fabrication, le produit sera remplacé ou réparé sans frais, franco bord Cedar Falls (Iowa, États-Unis).

Viking décline toute responsabilité pour de quelconques dommages indirects et la réception du produit par l'acheteur signifie que l'acheteur, son personnel ou d'autres assument toute responsabilité pour les conséquences d'une utilisation normale ou abusive de produits Viking. Viking n'assume aucun frais de pièces ou de main-d'œuvre engagés sur le terrain, sauf préalablement autorisés.

Le matériel et les accessoires obtenus par Viking auprès de fournisseurs extérieurs et incorporés dans un quelconque produit Viking sont couverts uniquement par et dans les limites de la garantie éventuelle du fabricant d'origine.

CECI EST LA SEULE GARANTIE OFFERTE PAR VIKING ET REMPLACE TOUTE AUTRE GARANTIE, EXPRESSE OU IMPLICITE, NOTAMMENT TOUTE GARANTIE DE QUALITÉ MARCHANDE OU D'ADAPTATION À UN EMPLOI PARTICULIER, EXPRESSÉMENT EXCLUE PAR LES PRÉSENTES. Aucun représentant ni employé d'IDEX Corporation ou de Viking Pump, Inc. n'est autorisé à modifier cette garantie.