

## MANUAL SERVIS TEKNIKAL: PEMASANGAN, PENGENDALIAN DAN PENYELENGGARAAN

# VIKING PUMP®

BARISAN KELUARAN UNIVERSAL: *KELULI LUARAN*123A SERIES™, 4123A SERIES™, 223A SERIES™,  
4223A SERIES™, 323A SERIES™, 4323A SERIES™

SAIZ: H, HL, K, KK, LQ, LL, LS, Q, QS, N, R, RS

TSM 1300

Halaman 1 daripada 22

Isu B

## ISI KANDUNGAN

Carta Nombor Model.....	1
Pengenalan.....	1
Maklumat & Arahan Keselamatan.....	2
Maklumat Khas.....	3
<i>Putaran.....</i>	3
<i>Talian Pengagihan.....</i>	3
<i>Port Berjaket.....</i>	3
<i>Injap Pelega Tekanan.....</i>	3
<i>Kedap Mekanikal.....</i>	3
Penyelenggaraan.....	3
<i>Pelinciran.....</i>	3
<i>Pelarasan Pematatan.....</i>	3
PEMBERSIHAN PAM.....	3
<i>Penyimpanan.....</i>	3
<i>Alat Pembaikan yang Dicadangkan.....</i>	3
Pengeluaran: Kedap Mekanikal Kartrij.....	7
Pemasangan: Kedap Mekanikal Kartrij.....	7
Pengeluaran: Komponen Kedap Mekanikal.....	8
Pemasangan: Komponen Kedap Mekanikal.....	8
Pengeluaran: Penyendat.....	9
Pemasangan: Penyendat.....	9
Penyahpemasangan Pam.....	9
Pemasangan Pam.....	10
Pelarasan Galas Tujah.....	11
Pemasangan: Sesendal Grafit Karbon.....	12
Arahan Injap Pelega Tekanan.....	12
<i>Penyahpemasangan.....</i>	13
<i>Pemasangan.....</i>	13
<i>Pelarasan Tekanan.....</i>	13
<i>Maklumat Tempahan Penting.....</i>	13
LAMPIRAN (DAHULUNYA TSM 000).....	13
Nota Pemasangan Umum.....	13
Asas.....	15
Ciri-ciri Komponen & Unit Pengangkat.....	15
Penjajaran.....	16
Paip.....	17
Memulakan.....	18
Pencarisilapan.....	18
<i>Tolak Vakum - Port Sedutan.....</i>	18
<i>Tolak Tekanan - Port Buangan.....</i>	19
Kehausan Cepat.....	20
Penyelenggaraan Pencegahan.....	20
Perkara Boleh Dilakukan & Larangan.....	21
<i>Pemasangan.....</i>	21
<i>Pengendalian.....</i>	21
<i>Penyelenggaraan.....</i>	21
ESB-515.....	22
<i>Pelinciran Pam Viking.....</i>	22
<i>Pelinciran Pengecil Viking.....</i>	22
<i>Pelinciran Peralatan Sekutuan Viking.....</i>	22

## CARTA NOMBOR MODEL

TIDAK BERJAKET		BERJAKET	
Terpadat	Kedap Mekanikal	Terpadat	Kedap Mekanikal
H123A	H4123A	H223A	H4223A
HL123A	HL4123A	HL223A	HL4223A
K123A	K4123A	K223A	K4223A
KK123A	KK4123A	KK223A	KK4223A
LQ123A	LQ4123A	LQ223A	LQ4223A
LL123A	LL4123A	LL223A	LL4223A
LS123A	LS4123A	LS223A	LS4223A
Q123A	Q4123A	Q223A	Q4223A
QS123A	QS4123A	QS223A	QS4223A
N323A	N4323A	N323A	N4323A
R323A	R4323A	R323A	R4323A
RS323A	RS4323A	RS323A	RS4323A

## PENGENALAN

*Ilustrasi yang digunakan dalam manual ini adalah untuk tujuan pengenalan sahaja dan tidak boleh digunakan untuk memesan alat ganti pam.* Dapatkan senarai alat ganti pam daripada wakil® Viking Pump anda. Sentiasa berikan nama lengkap alat ganti, nombor alat ganti dan bahan berserta nombor model dan nombor siri pam semasa memesan alat ganti pembaikan. Nombor model dan nombor siri unit pam belum pasang dan unit pam terdapat pada plat nama. Manual ini hanya boleh digunakan pada model pam yang dinyatakan di dalam "**Carta Nombor Model**" pada **halaman 1**. Spesifikasi dan cadangan pam disenaraikan dalam Bahagian Katalog, yang boleh didapati di vikingpump.com.

RAJAH 1: SAIZ H, HL



RAJAH 2: SAIZ K, KK, LQ, LL, LS



RAJAH 3: SAIZ Q, QS



RAJAH 4: SAIZ N, R, RS



## MAKLUMAT & ARAHAN KESELAMATAN

PEMASANGAN, PENGENDALIAN ATAU PENYELENGGARAAN PAM YANG TIDAK BETUL BOLEHMENGAKIBATKAN KECEDEeraan YANG SERIUS ATAU KEMATIAN, DAN/ATAU MENGAKIBATKAN KEROSAKAN PADA PAM DAN/ATAU PERALATAN LAIN. WARANTI VIKING TIDAK MELIPUTI KEGAGALAN YANG DISEBABKAN OLEH PEMASANGAN, PENGENDALIAN DAN PENYELENGGARAAN YANG TIDAK BETUL.

MAKLUMAT INI MESTILAH DIBACA SEPENUHNYA SEBELUM MEMULAKAN PEMASANGAN, PENGENDALIAN ATAU PENYELENGGARAAN PAM DAN MESTILAH DISIMPAN BERSAMA PAM. PAM MESTILAH DIPASANG, DIKENDALIKAN DAN DISELENGGARA OLEH INDIVIDU YANG TERLATIH DAN BERKELAYAKAN SAHAJA.

ARAHAN KESELAMATAN BERIKUT MESTILAH DIKUTI DAN DIPATUHI SEPANJANG MASA.

 **BAHAYA** = KEGAGALAN MENGIKUTI ARAHAN YANG DINYATAKAN BOLEH MENGAKIBATKAN KECEDEeraan SERIUS ATAU KEMATIAN.

 **AMARAN** = SELAIN KECEDEeraan SERIUS ATAU KEMATIAN, KEGAGALAN MENGIKUTI ARAHAN YANG DINYATAKAN BOLEH MENGAKIBATKAN KEROSAKAN PADA PAM DAN/ATAU PERALATAN LAIN

### BAHAYA

**SEBELUM** membuka sebarang kebuk cecair (kebuk pengepam, takungan, injap pelega pelaras pemasangan tukup, dll.) pastikan bahawa:

- Sebarang tekanan dalam kebuk telah dilepaskan melalui penyedut atau talian buangan atau bukaan atau sambungan lain yang sesuai.
- Sistem pemacu pam (motor, turbin, enjin, dll.) telah “disekat masuk kerja” atau sebaliknya telah dijadikan tidak beroperasi, supaya ia tidak boleh dihidupkan sementara kerja sedang dijalankan ke atas pam.
- Anda mengetahui jenis bahan yang sedang dikendalikan oleh pam, telah mendapatkan lembar data keselamatan bahan (MSDS) bagi bahan, serta memahami dan mengikut semua langkah beringat-ingat yang bersesuaian untuk pengendalian selamat bahan.

### BAHAYA

**SEBELUM** mengendalikan pam, pastikan semua pelindung pemacu berada pada tempatnya.

### BAHAYA

**JANGAN** kendalikan pam jika penyedut atau paip buangan tidak disambungkan.

### BAHAYA

**JANGAN** masukkan jari ke dalam kebuk pengepam, atau port sambungan, atau ke dalam sebarang bahagian pemindah daya jika terdapat sebarang kemungkinan aci pam berputar.

### AMARAN

**JANGAN** melebihi tekanan terkadar pam, kelajuan dan suhu, atau mengubah parameter sistem/tugas dari pam yang dibekalkan secara asal tersebut tanpa mengesahkan kesesuaian servis baharu.

### AMARAN

**SEBELUM** mengendalikan pam, pastikan bahawa:

- Ia bersih dan bebas daripada serpihan.
- Semua injap di dalam talian paip penyedutan dan buangan telah dibuka sepenuhnya.
- Semua paip yang telah disambungkan pada pam disokong sepenuhnya dan disejajarkan dengan betul pada pam.
- Putaran pam adalah betul mengikut arah aliran yang dikehendaki.

### AMARAN

**PASANG** tolok tekanan/penderia di sebelah penyedut pam dan sambungan buangan pada monitor tekanan.

### AMARAN

**GUNAKAN** langkah paling berjaga-jaga semasa mengangkat pam. Alat pengangkat yang sesuai haruslah digunakan apabila perlu. Skru mata pengangkat telah dipasang pada pam mestilah digunakan hanya untuk mengangkat pam, bukan untuk pam yang mempunyai plat pemacu dan/atau plat dasar. Jika pam dipasang pada plat dasar, plat dasar mestilah digunakan untuk semua tujuan pengangkatan. Jika ambin digunakan untuk pengangkatan, ia mestilah dipasang dengan selamat dan kukuh. Untuk berat pam sahaja (iaitu tidak termasuk plat pemacu dan/atau plat dasar) rujuk pada katalog produk Viking Pump®.

### BAHAYA

**JANGAN** cuba merombak injap pelega tekanan yang tidak mempunyai spring tekanan dilepaskan atau dipasang pada pam yang sedang beroperasi.

### BAHAYA

**ELAKKAN** menyentuh kawasan panas pada pam dan/atau pemacu. Sesetengah keadaan pengendalian, peranti kawalan suhu (jaket, pengesan suhu, dll.), pemasangan yang tidak betul, pengendalian yang tidak betul, dan penyelenggaraan yang tidak betul boleh menyebabkan semua peningkatan suhu pada pam dan/atau pemacu.

### AMARAN

**PAM** mesti disediakan berserta pelindung tekanan. Ini boleh disediakan melalui injap pelega yang dipasang terus pada pam, injap pelega tekanan yang selari, peranti pengehad tork, atau cakera pemecah. Jika putaran pam berkemungkinan terbalik semasa operasi, pelindung tekanan mestilah disediakan pada kedua-dua belah pam. Injap pelega pelaras tukup skru mestilah sentiasa menghala ke arah bahagian penyedut pam. Jika putaran pam terbalik, kedudukan injap pelega mestilah diubah. Injap pelega tekanan tidak boleh digunakan untuk mengawal aliran pam atau melaraskan tekanan buangan. Untuk maklumat tambahan, rujuk pada **Lampiran, Nota Pemasangan Umum**, perkara 5 tentang Pelindung Tekanan atau hubungi wakil Viking Pump® anda untuk mendapatkan Buletin Perkhidmatan Kejuruteraan ESB-31.

### AMARAN

**PAM** mesti dipasang dalam keadaan yang membolehkan capaian yang selamat untuk penyelenggaraan dan pemeriksaan rutin semasa operasi bagi memeriksa kebocoran dan meninjau operasi pam.

## MAKLUMAT KHAS

### PUTARAN

Viking pumps boleh beroperasi sama baik dalam putaran ikut arah jam atau lawan arah jam; namun sesetengah binaan mungkin memerlukan pengubahsuaian. Runding dengan wakil Viking Pump® jika tidak pasti. Putaran aci menentukan port penyedutan dan port buangan. Port penyedut adalah bahagian di mana elemen pengepam (gigi gear) terkeluar daripada jejaring.

Jika putaran pam terbalik semasa operasi, pelindung pam mestilah disediakan pada kedua-dua belah pam.

Injap pelega pelaras tukup skru mestilah sentiasa menghala ke arah bahagian penyedut pam. Jika putaran pam terbalik, keluarkan injap pelega tekanan dan pusing hujung ke hujung.

### TALIAN PENGAGIHAN

Peralatan ini (tidak digunakan pada semua pam) mestilah disambung dengan baik. Pam terpadat biasanya mempunyai talian sedatar daripada kebuk penyedut ke port **buangan**. Pam kedap mekanikal biasanya mempunyai talian sedut semula daripada kebuk kedap ke port penyedutan. Jika putaran pam terbalik, pastikan sambungan pengagihan disambung pada port penyedutan atau buangan seperti yang dinyatakan di atas untuk mengelakkan kebocoran atau kerosakan berlebihan pada pam. Jika pam mengendalikan produk yang dipanaskan, pastikan talian pengagihan ditebatkan untuk memastikan aliran berterusan.

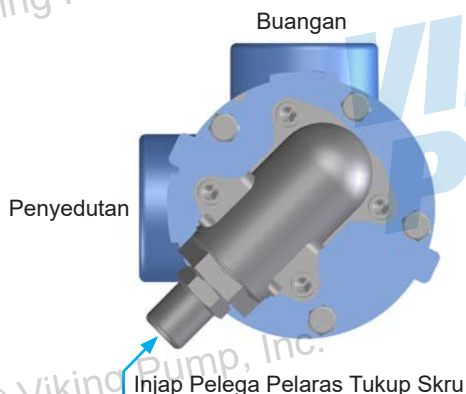
### PORT BERJAKET

Jaket digunakan untuk memanaskan (atau menyejukkan) pam dan cecair dalam pam sebelum menghidupkan pam. Tidak semua pam mempunyai port untuk jaket. Lokasi port jaket berbeza mengikut model.

### INJAP PELEGA TEKANAN

1. Viking pumps adalah pam anjakan positif dan mesti disediakan bersama beberapa jenis pelindung tekanan. Ini mungkin injap pelega dipasang terus pada pam, injap pelega tekanan yang selari, peranti pengehad tork, atau cakera rekahan.
2. Terdapat pilihan injap pelega yang tersedia untuk model pam tersebut yang direka cipta untuk menerima injap pelega. Pilihan mungkin berserta injap pelega berjaket atau injap pelega kembali ke tangki.
3. Jika putaran pam terbalik semasa operasi, pelindung tekanan mestilah disediakan pada **kedua-dua** belah pam.
4. Injap pelega pelaras tukup skru mestilah **sentiasa** menghala ke arah bahagian sedutan pam, lihat "**Rajah 5**" pada **halaman 3**. Jika putaran pam terbalik, keluarkan injap pelega tekanan dan pusing hujung ke hujung.
5. Injap pelega tekanan tidak boleh digunakan untuk mengawal aliran pam atau melaraskan tekanan buangan.

RAJAH 5: KEDUDUKAN INJAP PELEGA



Untuk maklumat tambahan tentang injap pelega tekanan, rujuk pada **Lampiran, Nota Pemasangan Umum**, perkara 5 tentang Pelindung Tekanan atau hubungi wakil Viking Pump® anda untuk mendapatkan Buletin Perkhidmatan Kejuruteraan ESB-31.

### KEDAP MEKANIKAL

Penjagaan tambahan harus diambil semasa membaiki pam yang mempunyai kedap mekanikal. Pastikan anda membaca dan mengikut semua arahan khas yang dibekalkan bersama pam anda.

## PENYELENGGARAAN

Pam ini direka bentuk untuk jangka hayat servis yang lama, bebas masalah di bawah kepelbagaian keadaan penggunaan yang meluas dengan penyelenggaraan minimum. Maklumat yang disenaraikan di bawah akan membantu memberikan jangka hayat servis yang lama.

### PELINCIRAN

Pelinciran luar harus diberikan dengan perlahan-lahan menggunakan penembak tangan ke semua pasangan pelinciran pada setiap 500 jam operasi dengan gris pelbagai guna, NLGI #2. Hubungi wakil Viking Pump® berkaitan soalan pelinciran tertentu. **Buletin Perkhidmatan Kejuruteraan ESB-515** terletak dalam **Lampiran** bagi jenis pemekat gris standard yang digunakan oleh Viking untuk memeriksa keserasian. Penggunaan yang melibatkan suhu yang sangat tinggi atau sangat rendah akan memerlukan jenis pelinciran yang berlainan.

### PELARASAN PEMADATAN

Pam terpadat baharu memerlukan pelarasan pepadatan awal untuk mengawal kebocoran apabila pepadatan "berjalan". Lakukan pelarasan awal dengan berhati-hati dan jangan terlalu ketatkan sesendal pepadat. Selepas pelarasan awal, pemeriksaan akan menunjukkan keperluan untuk penyesuaian sesendal pepadat atau penggantian pepadat. Hubungi wakil Viking Pump® anda untuk mendapatkan Buletin Perkhidmatan Kejuruteraan ESB-521 berkenaan pepadatan semula pam.

### PEMBERSIHAN PAM

Pastikan pam dalam keadaan seberapa bersih yang mungkin. Ini akan memudahkan pemeriksaan, kerja pelarasan dan pembaikan serta membantu mengelakkan terlepas pandang pasangan gris yang diliputi habuk.

### PENYIMPANAN

Jika pam akan disimpan, atau tidak digunakan selama enam bulan atau lebih, pam mestilah dikeringkan dan saduran nipis minyak pelincir bukan detergen SAE 30 mestilah disapu pada bahagian dalam pam.

Pelincirkan pasangan dan sapukan gris pada penyambung aci pam. Viking menyarankan untuk memutar aci pam dengan satu putaran lengkap pada setiap 30 hari untuk mengagihkan minyak. Ketatkan semua bolt pemasangan sebelum menggunakan pam setelah disipam.

### ALAT PEMBAIKAN YANG DICADANGKAN

Alat berikut mestilah tersedia untuk membaiki pam ini dengan betul. Alat ini adalah tambahan kepada alat mekanik standard seperti perengkuh hujung terbuka, player, pemutar skru, dll. Kebanyakan barang boleh didapati dari kedai pembekal barangan industri.

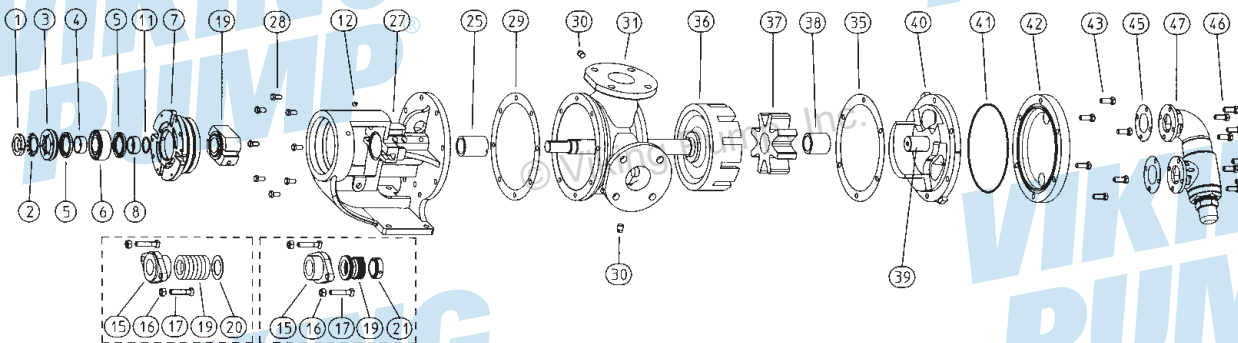
1. Tukul kepala lembut
2. Perengkuh Allen (sesetengahnya kedap mekanikal dan relang set)
3. Cangkuk pepadat, mudah lentur (pam terpadat)



4. Sarung pemasangan kedap mekanikal  
2-751-002-730 untuk kedap 1.125 inci; pam H-HL  
2-751-003-730 untuk kedap 1.4375 inci; pam K-LL  
2-751-005-630 untuk kedap 2.4375 inci; pam Q-QS  
2-751-006-630 untuk kedap 3.4375 inci; pam N  
2-751-010-630 untuk kedap 4.5000 inci; pam R & RS  
Sarung tidak diperlukan untuk pam LS
5. Perengkuh sepana nat kunci galas  
Sumber: #471 J. H. Williams & Co. atau setara; pam H-LL  
Sumber: #472 J. H. Williams & Co. atau setara; pam LS-QS
6. Perengkuh sepana, jenis pin boleh laras untuk perumah galas  
Sumber: #482 J. H. Williams & Co. atau setara; pam H-QS  
Dibekalkan bersama pam; pam N-RS
7. Bar loyang atau bar plastik
8. Penekan arbor

Hubungi pengedar penstokan Sah Viking Pump® untuk mendapatkan kedap dan kit bina semula yang tersedia

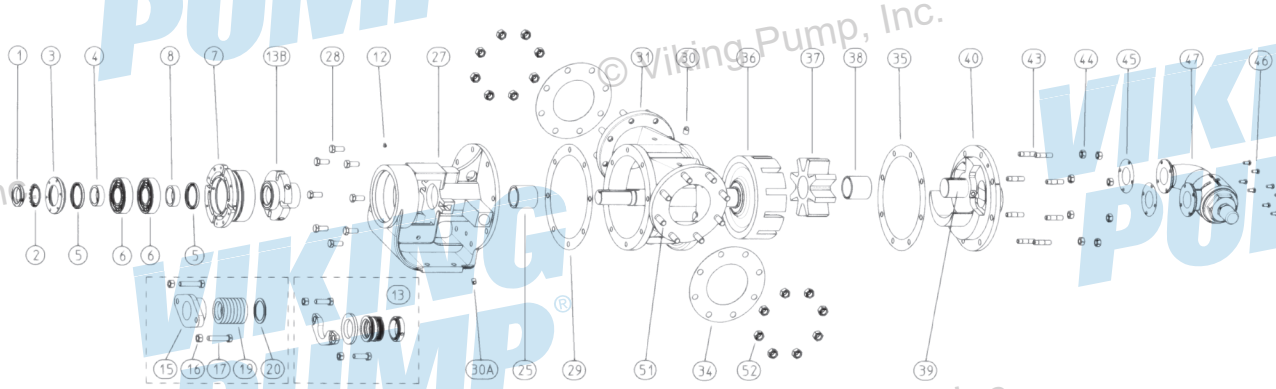
**RAJAH 6: PANDANGAN TERBURAI (SAIZ H, HL, K, KK, LQ, LL, LS) —  
123A SERIES™, 4123A SERIES™, 223A SERIES™, 4223A SERIES™**  
NOTA: IMEJ ADALAH WAKIL SAHAJA



Item	Nama Alat Ganti	Item	Nama Alat Ganti	Item	Nama Alat Ganti
1	Nat kunci	17	Skrup tutup, Sesendal Kedap	35	Gasket Kepala
2	Sesendal kunci	19	Kedap Kartirij	36	Pemasangan Pemutar dan Aci
3	Tutup Hujung	19	Penyendat	37	Pemasangan Pemelahu dan Sesendal
4	Relang Peruang Galas (Luar)	19	Kedap Mekanikal	38	Sesendal Pemelahu
5	Kedap Bibir	20	Sesendal Penahan Penyendat	39	Pin Pemelahu
6	Galas Bebola	21	Relang Kedap Mekanikal	40	Pemasangan Pin Kepala dan Pemelahu
7	Perumah Galas	25	Sesendal Pendakap	41	Gelang O untuk Plat Kepala Jacket
8	Relang Peruang Galas (Dalam)	27	Pemasangan Pendakap dan Sesendal	42	Plat Kepala Jacket
11	Gelang, Separa Bulat (Bukan H, HL)	28	Skrup tutup untuk Pendakap	43	Tutup skrup untuk Kepala
12	Pasangan Gris	29	Gasket Pendakap	45	Gasket Injap Pelega
15	Penyendat / Sesendal Kedap Mekanikal	30	Palam Paip	46	Skrup tutup untuk Injap
16	Nat Penyendat / Sesendal Kedap Mekanikal	31	Selongsong (Tersadap atau Berbebibir)	47	Injap Pelega Dalam

**RAJAH 7: PANDANGAN TERBURAI (SAIZ Q, QS) — 123A SERIES™, 4123A SERIES™, 223A SERIES™, 4223A SERIES™**

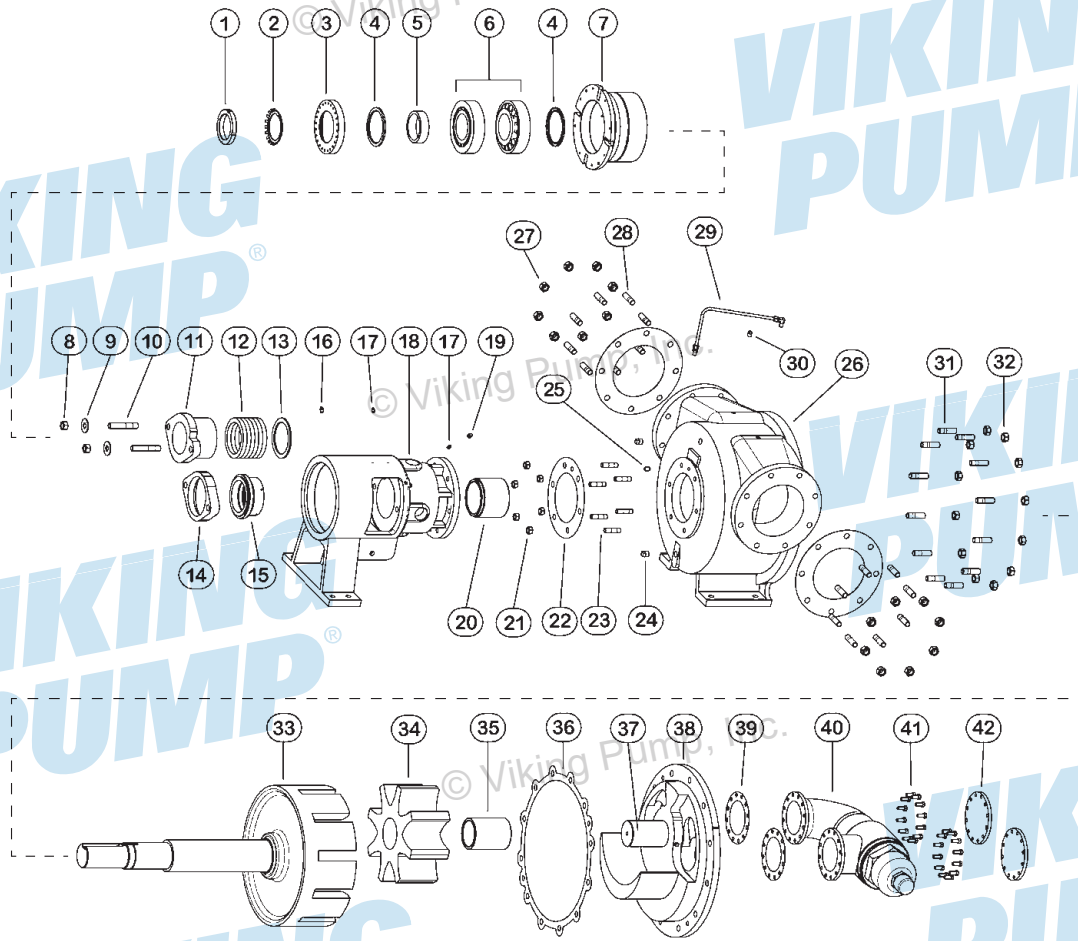
NOTA: IMEJ ADALAH WAKIL SAHAJA



Item	Nama Alat Ganti	Item	Nama Alat Ganti	Item	Nama Alat Ganti
1	Nat kunci	17	Skrus kup Sesendal Penyendat	38	Sesendal Pemelahu
2	Sesendal kunci	17A	Penahan untuk Bolt Penyendat	39	Pin Pemelahu
3	Tukup Hujung untuk Perumah Galas	19	Penyendat	40	Pemasangan Kepala dan Pin
4	Relang Peruang Galas (Luar)	25	Sesendal Pendakap	43	Stad untuk Kepala
5	Kedap Bibir untuk Perumah Galas (2 Diperlukan)	27	Pemasangan Pendakap dan Sesendal	44	Nat untuk Kepala
6	Galas Pengguling (2 Diperlukan)	28	Skrus kup untuk Pendakap	45	Gasket Injap Pelega
7	Perumah Galas	29	Gasket Pendakap	46	Skrus kup untuk Injap Pelega
8	Relang Peruang Galas (Dalam)	30	Palam Paip	47	Injap Pelega Dalam
12	Pasangan Gris	31	Selongsong	50	Sesendal Sesendal Penyendat (2 Diperlukan)
13	Kedap Mekanikal	34	Gasket Berbebibir Paip	51	Stad untuk Berbebibir
13B	Kedap Mekanikal Kartrij	35	Gasket Kepala	52	Nat untuk Berbebibir
15	Sesendal Penyendat	36	Pemasangan Pemutar dan Aci		
16	Nat Sesendal Penyendat	37	Pemasangan Pemelahu dan Sesendal		

RAJAH 8: PANDANGAN TERBURAI (SAIZ N, R, RS) — 324A SERIES™, 4324A SERIES™

NOTA: IMEJ ADALAH WAKIL SAHAJA



Item	Nama Alat Ganti	Item	Nama Alat Ganti	Item	Nama Alat Ganti
1	Nat kunci	15	Kedap Mekanikal	29	Talian Sedatar / Sedut semula
2	Sesendal kunci	16	Pasangan Gris	30	Palam Paip
3	Tukup Hujung untuk Perumah Galas	17	Palam Paip	31	Stad untuk Kepala
4	Kedap Bibir untuk Perumah Galas (2 Diperlukan)	18	Pemasangan Pendakap dan Sesendal	32	Nat untuk Kepala
5	Relang Peruang Galas	19	Palam Paip	33	Pemasangan Pemutar dan Aci
6	Galas Pengguling (2 Diperlukan)	20	Sesendal Pendakap	34	Pemasangan Pemelahu dan Sesendal
7	Perumah Galas	21	Nat untuk Pendakap	35	Sesendal Pemelahu
8	Nat Sesendal Penyendat	22	Gasket Pendakap	36	Gasket Kepala
9	Sesendal Sesendal Penyendat	23	Stad untuk Pendakap	37	Pin Pemelahu
10	Stad Sesendal Penyendat	24	Palam Paip	38	Pemasangan Pin Kepala dan Pemelahu
11	Sesendal Penyendat	25	Pin Penempat	39	Gasket Injap Pelega
12	Penyendat	26	Selongsong	40	Injap Pelega Dalam
13	Sesendal Penahan Penyendat	27	Nat untuk Berbebibir	41	Skrú tukup untuk Injap Pelega
14	Plat Kedap	28	Stad untuk Berbebibir	42	Plat Penutup

## BAHAYA!

Sebelum membuka sebarang kebuk cecair pam Viking (kebuk pengepam, takungan, injap pelega pelaras pasangan tukup, dll.) pastikan:

1. Bahawa sebarang tekanan dalam kebuk telah dilepaskan sepenuhnya melalui talian penyedutan atau buangan, atau bukaan atau sambungan yang sesuai.
2. Bahawa bahagian untuk pemacuan (motor, turbin, enjin, dll.) telah "disekat masuk kerja" atau dijadikan tidak beroperasi, supaya tidak boleh dihidupkan semasa kerja dijalankan pada pam.
3. Bahawa anda mengetahui jenis cecair yang dikendalikan oleh pam dan langkah beringat-ingat yang diperlukan untuk mengendalikan cecair dengan selamat. Mendapat lembar keselamatan data bahan (MSDS) untuk cecair bagi memastikan langkah beringat-ingat ini difahami.

Kegagalan untuk mengikuti tindakan langkah beringat-ingat yang disenaraikan di atas boleh mengakibatkan kecederaan serius atau kematian.

## PENGELUARAN: KEDAP MEKANIKAL KARTRIJ

Kedap mekanikal kartrij direka bentuk supaya ia boleh digantikan dengan pam minimum dan penyahpemasangan paip

1. Masukkan bar loyang atau bar plastik melalui bukaan port di antara gigi pemutar untuk menggelakkan aci daripada berpusing. Bengkokkan ke atas pedar sesendal kunci dan dengan perengkuh spana, keluarkan nat kunci dan sesendal kunci daripada aci.
2. Longgarkan dua set skru pada muka perumah gelas dan keluarkan pemasangan perumah gelas daripada pendakap.
3. Keluarkan sepasang gelang separuh bulat (saiz K, KK, LQ, LL, LS sahaja) di bawah relang perumah dalam daripada aci.
4. Keluarkan sebarang tiub sedatar atau bendalir sawar yang bersambung pada sesendal kedap.
5. Gantikan atau pusingkan klip memusat kepada kedudukan asal.
6. Longgarkan set skru pada relang kedap untuk membebaskan relang kedap kartrij daripada aci.
7. Longgarkan dan keluarkan dua nat memegang kedap kepada pam dan longgarkan kedap kartrij keluar melalui bukaan perumah gelas.

Jika pam dinyahpasang lebih lagi, rujuk pada "Penyahpemasangan Pam" pada halaman 9.

## PEMASANGAN: KEDAP MEKANIKAL KARTRIJ

1. **NOTA:** Gerigis yang ditinggalkan pada aci boleh merosakkan gelang O pada sarung kedap semasa pemasangan. Periksa aci jika terdapat gerigis dan keluarkan dengan kain emeri bergred tinggi.
2. Bersihkan aci pemutar dan muka kebuk kedap.
3. Letakkan sarung pemasangan tirus pada aci. Sadurkan aci pemutar, sarung pemasangan tirus, dan gelang O dalam diameter dalam sarung kedap kartrij dengan sejumlah P-80® yang banyak atau setara. Lihat "Rajah 9" pada halaman 7.
4. Gelongsorkan kedap kartrij ke dalam sarung pemasangan pada aci sehingga ia bersentuhan dengan muka kebuk kedap. Keluarkan sarung pemasangan tirus daripada aci.
5. Letakkan sepasang gelang separuh bulat dalam pemasangan alur perumah gelas pada aci (saiz K, KK, LQ, LL, LS sahaja) dan pusingkan pemasangan perumah gelas ke dalam pendakap.
6. Letakkan sesendal kunci dan nat kunci pada aci. Ketatkan nat kunci dan bengkokkan satu pedar sesendal kunci ke dalam slot nat kunci. Lihat "Jadual 3" pada halaman 11.
7. Laraskan kelegaan hujung pam, rujuk pada "Pelarasan Galas Tujuh" pada halaman 11.
8. Masukkan tukup skru sesendal dan kukuhkan sesendal pada muka pendakap menggunakan sesendal dan nat.

**NOTA:** pusingkan aci beberapa pusingan semasa sesendal dilonggarkan ke kedap tengah; kemudian ketatkan nat secukupnya untuk memampatkan gasket sesendal. Ketatkan hanya secukupnya untuk mengelakkan kebocoran dan tidak menyebabkan kerosakan sesendal.

9. Ketatkan set skru pada relang pemacu kedap ke aci. Keluarkan atau pusingkan klip memusat daripada laluan untuk mengosongkan relang pemacu.
10. Pusingkan aci menggunakan tangan atau hidupkan motor untuk memeriksa lelehan pada relang pemacu.
11. Sambungkan talian pengagihan atau kedap kotak asakan bolong tanpa talian pengagihan sehingga terdapat cecair semasa permulaan.

**NOTA:** Untuk jangka hayat maksimum kedap, talian pengagihan haruslah digunakan.

## BAHAYA!

Sebelum menghidupkan pam, pastikan semua pelindung peralatan pemacu telah dipasang pada tempatnya.

Kegagalan untuk memasang pelindung dengan betul boleh mengakibatkan kecederaan serius atau kematian.

RAJAH 9

Sarung Pemasangan Tirus



Aci

**NOTA:** Sadurkan aci pemutar, sarung pemasangan tirus dan kedap mekanikal dalam dengan P-80® atau setara sebelum pemasangan.

P-80® ialah tanda dagang berdaftar International Products Corporation



## **BAHAYA!**

Sebelum membuka sebarang kebek cecair pam Viking (kebek pengepam, takungan, injak pelega pelaras pemasangan tukup, dll.) pastikan:

1. Bahawa sebarang tekanan dalam kebek telah dilepaskan sepenuhnya melalui talian penyedutan atau buangan, atau bukaan atau sambungan yang sesuai.
2. Bahawa bahagian untuk pemacuan (motor, turbin, enjin, dll.) telah "disekat masuk kerja" atau dijadikan tidak beroperasi, supaya tidak boleh dihidupkan semasa kerja dijalankan pada pam.
3. Bahawa anda mengetahui jenis cecair yang dikendalikan oleh pam dan langkah beringat-ingat yang diperlukan untuk mengendalikan cecair dengan selamat. Mendapat lembar keselamatan data bahan (MSDS) untuk cecair bagi memastikan langkah beringat-ingat ini difahami.

Kegagalan untuk mengikuti tindakan langkah beringat-ingat yang disenaraikan di atas boleh mengakibatkan kecederaan serius atau kematian.

## **PENGELUARAN: KOMPONEN KEDAP MEKANIKAL**

Belos elastomer, gelang O elastomer dan kedap baji PTFE biasanya memerlukan pam dinyahpasang agar dapat digantikan (rujuk pada "Penyahpemasangan Pam" pada halaman 9).

1. Masukkan bar loyang atau bar plastik melalui bukaan port di antara gigi pemutar untuk menggelakkan aci daripada berpusing. Bengkokkan ke atas pedar sesendal kunci dan dengan perengkuh spana, keluarkan nat kunci dan sesendal kunci daripada aci.
2. Longgarkan dua set skru pada muka perumah gelas dan keluarkan pemasangan perumah gelas daripada pendakap.
3. Keluarkan sepasang gelang separuh bulat (saiz K, KK, LQ, LL, LS sahaja) di bawah relang peruang dalam daripada aci.
4. Longgarkan nat dan keluarkan pemegang kedap, dudukan kedap dan gasket kedap.
5. Longgarkan set skru dalam anggota berputar kedap mekanikal.

**NOTA:** Talian pengagihan dan/atau palam perlu dikeluarkan untuk mencapai set skru.

*Jika menukar kedap mekanikal adalah penyelenggaraan lanjut yang perlu dijalankan, jadi pemasangan aci pemutar hanya perlu digerakkan secukupnya untuk mencungkil keluar anggota pemutar kedap.*

6. Pacu pemasangan pemutar/aci keluar daripada selongsong sehingga gigi pemutar menjulur melepasi muka selongsong.
7. Tolak pemasangan pemutar/aci kembali ke dalam selongsong. Anggota pemutar kedap haruslah kini ditolak secukupnya ke bawah aci untuk pengeluaran yang mudah.

## **PEMASANGAN: KOMPONEN KEDAP MEKANIKAL**

1. Bersihkan aci pemutar dan lubang perumah kedap. Pastikan ia bersih daripada debu, kersik dan calar. Jejarikan diameter pinggir depan aci dengan perlahan-lahan di mana kedap akan ditempatkan.  
Jangan sesekali sentuh muka kedap dengan apa pun kecuali tangan dan kain yang bersih. Zarah yang halus boleh mencalarakan muka kedap dan menyebabkan kebocoran.
2. Letakkan sarung pemasangan tirus pada aci. Sadurkan sarung tirus dan dalam anggota pemutar dengan kuantiti P-80® atau setara yang banyak. Gris tidak disyorkan. Hidupkan anggota pemutar pada aci dan di atas sarung tirus. Lihat "Rajah 10" pada halaman 8.
3. Alihkan anggota pemutar untuk menjadikan set skru berada betul-betul di bawah lubang capaian kedap pada sisi pendakap. Ketatkan semua set skru sekukuhnya pada aci. Sesetengah kedap disediakan dengan klip pemegang yang memampatkan pegas kedap. Keluarkan klip pemegang untuk melepaskan pegas selepas kedap dipasang pada aci.
4. **UNTUK DUDUKAN KEDAP MEKANIKAL JENIS "GELANG O":** Lincirkan diameter luar gasket kedap Gelang O dengan P-80® atau setara. Tekan dudukan kedap ke dalam lubang sehingga muka belakang, tidak bertindih, disedatarkan dengan lubang. Pasangkan pemegang kedap, skru tukup, dan nat dan ketatkan sekukuhnya. Keluarkan sarung pemasangan tirus.

### **UNTUK DUDUKAN KEDAP MEKANIKAL JENIS**

#### **"TERKAPIT DALAM":**

Pancurkan muka pengedapan kedua-dua anggota pemutar dan dudukan kedap dengan minyak dan pasang dudukan kedap serta gasket kedap pada hujung aci berlawanan muka pengadang dimesinkan. Pasangkan gasket kedap, pemegang kedap, skru tukup dan nat dan ketatkan sekukuhnya. Keluarkan sarung pemasangan tirus.

5. Sambungkan talian sedut semula atau sedatar kotak asakan bolong untuk kedap tanpa talian pengagihan sehingga terdapat cecair semasa permulaan.

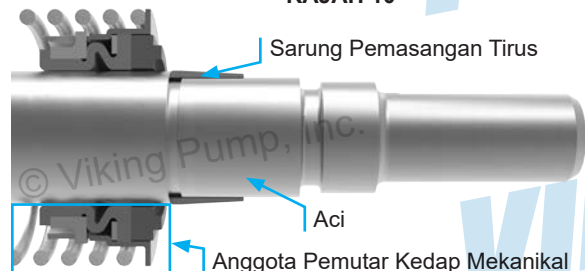
**NOTA:** Untuk jangka hayat maksimum kedap, talian sedut semula atau sedatar haruslah digunakan.

## **BAHAYA!**

Sebelum menghidupkan pam, pastikan semua pelindung peralatan pemacu telah dipasang pada tempatnya.

Kegagalan untuk memasang pelindung dengan betul boleh mengakibatkan kecederaan serius atau kematian.

**RAJAH 10**



**NOTA:** Sadurkan aci pemutar, sarung pemasangan tirus dan diameter dalam kedap mekanikal dengan P-80® atau setara sebelum pemasangan.

P-80® ialah tanda dagang berdaftar International Products Corporation



## BAHAYA!

Sebelum membuka sebarang kebuk cecair pam Viking (kebuk pengepam, takungan, injap pelega pelaras pasangan tukup, dll.) pastikan:

1. Bahawa sebarang tekanan dalam kebuk telah dilepaskan sepenuhnya melalui talian penyedutan atau buangan, atau bukaan atau sambungan yang sesuai.
2. Bahawa bahagian untuk pemacu (motor, turbin, enjin, dll.) telah "disekat masuk kerja" atau dijadikan tidak beroperasi, supaya tidak boleh dihidupkan semasa kerja dijalankan pada pam.
3. Bahawa anda mengetahui jenis cecair yang dikendalikan oleh pam dan langkah beringat-ingat yang diperlukan untuk mengendalikan cecair dengan selamat. Mendapat lembar keselamatan data bahan (MSDS) untuk cecair bagi memastikan langkah beringat-ingat ini difahami.

Kegagalan untuk mengikuti tindakan langkah beringat-ingat yang disenaraikan di atas boleh mengakibatkan kecederaan serius atau kematian.

## PENGELUARAN: PENYENDAT

1. Masukkan bar loyang atau bar plastik melalui bukaan port di antara gigi pemutar atau hujung gandingan kunci aci untuk mengelakkan aci daripada berpusing. Bengkokkan ke atas pedar sesendal kunci dan dengan perengkuh spana; keluarkan nat kunci dan sesendal kunci daripada aci. Keluarkan bar loyang atau bar plastik daripada bukaan port.
2. Longgarkan dua set skru di muka perumah gelas dan keluarkan pemasangan perumah gelas daripada pendakap. Lihat "Rajah 12" pada halaman 10, "Rajah 13" pada halaman 10 atau "Rajah 14" pada halaman 10.
3. **Saiz K, KK, LQ, LL, LS SAHAJA:** Keluarkan sepaang gelang separuh bulat di bawah relang peruang dalam daripada aci.
4. Keluarkan palam paip daripada lubang saliran dalam selongsong atau pendakap, menghentikan vakum di belakang pemutar.
5. Keluarkan nat sesendal penyendat. Gelongsorkan sesendal penyendat keluar daripada kotak asakan, dan keluarkan penyekat dan sesendal penahan penyendat.

**NOTA:** Hubungi wakil Viking Pump® anda untuk maklumat & pilihan penyendat Standard Kejuruteraan ES-9.

## PEMASANGAN: PENYENDAT

1. Apabila memasang pam terpadat, gunakan penyendat yang sesuai untuk cecair yang dipam. Pasang penyendat, aturkan sendi daripada satu sisi aci kepada yang lain. Dudukkan setiap gelang menggunakan paip yang pendek atau alat yang sama untuk memastikan setiap gelang telah didudukkan. Lincirkan gelang penyendat dengan minyak gris atau grafit untuk membantu pemasangan. Pasang penyendat, skru tukup / stad, sesendal dan penahan (Q, QS, M sahaja) serta nat. Pastikan sesendal dipasang selaras dan nat diketatkan sama rata. Ketatkan nat sehingga sesendal penyendat ketat pada penyendat. **JANGAN TERLEBIH KETAT!**

JADUAL 1: CARTA GELANG PENYENDAT

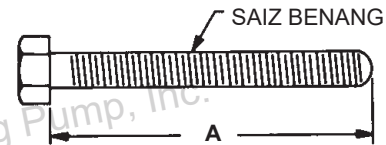
Saiz Pam	Jumlah Gelang Penyendat
H, HL	5
K, KK, LQ, LL, LS	6
Q, QS, N, R, RS	7

## PENYAHPEMASANGAN PAM

1. Tandakan kepala dan selongsor sebelum menyahpasang untuk memastikan pemasangan semula yang betul. Pin pemelahu yang diletakkan dalam kepala pam, mestilah diletakkan ke arah dan pada jarak yang sama di antara sambungan port untuk membolehkan aliran cecair yang betul melalui pam.

Keluarkan nat dan skru tukup daripada kepala. Skru bicu haruslah digunakan dengan pam bersaiz N, R & RS untuk memalingkan kepala jauh daripada selongsor. Saiz dan panjang skru bicu yang betul untuk saiz pam ditunjukkan dalam "Rajah 11" pada halaman 9. Penggunaan pengangkat untuk menyokong kepala akan memudahkan pengeluarannya.

RAJAH 11: PANJANG MINIMUM SKRU BICU



Pam Saiz	Nombor Skru Digunakan	A	Saiz Benang (Inci)
N	2	4.00	0.50" - 13 NC
R & RS	2	4.50	0.63" - 11 NC

Elakkan daripada merosakkan gasket kepala. Palingkan kepala sedikit jauh daripada selongsor. Jangan biarkan pemelahu jatuh daripada pin pemelahu. Untuk mengelakkan ini, sengetkan di atas belakang kepala semasa mengeluarkan. Keluarkan kepala daripada pam. Cangkul pengangkat untuk saiz pam N, R & RS akan memberikan sambungan yang secukupnya untuk kepala angkat. Jika pengangkat tidak tersedia, penyangkaran atau sekatan boleh digunakan untuk menyokong kepala. Ini akan menyingkirkan keperluan untuk mengangkat kepala ke kedudukannya apabila memasang semula pam.

Jika pam disertakan dengan injap pelega tekanan, ia tidak perlu dikeluarkan daripada kepala atau dinyahpasang ketika ini; namun mengeluarkan injap pelega akan mengurangkan jumlah berat alat ganti. Jangan gunakan rantai atau kabel di sekeliling badan injap pelega untuk menyokong kepala semasa mengeluarkannya. Rujuk pada "Arahan Injap Pelega Tekanan" pada halaman 12.

Jika pam mempunyai plat kepala berjaket, ia akan diasingkan daripada kepala apabila dikeluarkan. Gasket di antara kepala dan plat kepala jaket mestilah dikeluarkan sepenuhnya. Gunakan gasket baharu semasa memasang pam.

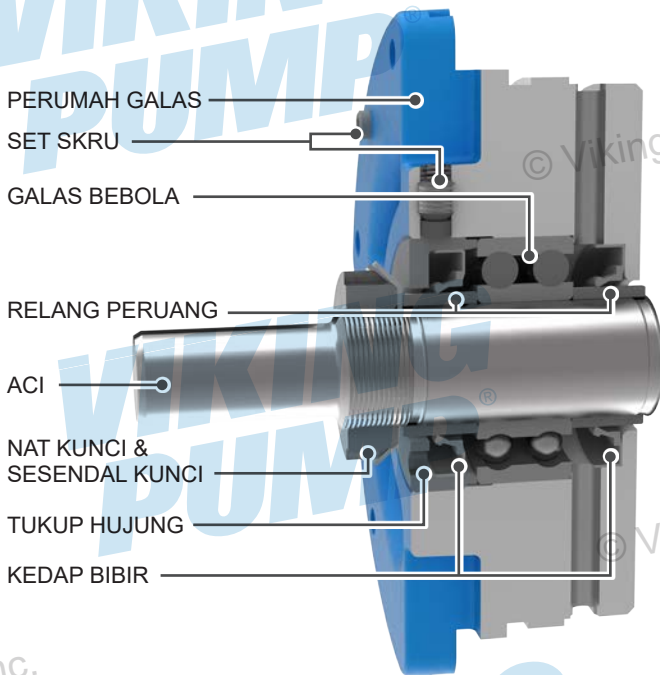
2. Keluarkan pemasangan gasket kepala, pemelahu dan sesendal.
3. Keluarkan pemutar dan aci dengan berhati-hati untuk mengelakkan daripada merosakkan sesendal pendakap.
4. Longgarkan dua set skru jejarian dalam bebibir perumah gelas dan dengan perengkuh sepana, keluarkan tukup hujung luar dengan kedap bibir dan relang peruang gelas luar.
5. Keluarkan gelas bebola dua baris, (2 gelas pengguling pada saiz Q, QS, N, R, RS), kedap bibir dan relang peruang gelas dalam daripada perumah gelas.
6. Bersihkan semua bahagian sebersih-bersihnya dan periksa sebarang kerosakan dan haus. Periksa kedap bibir, gelas, sesendal, dan pin pemelahu dan gantikan jika perlu. Periksa semua alat ganti lain untuk melihat sebarang calaran, gerigis, kehausan berlebihan dan gantikan jika perlu. Basuh gelas dengan pelarut bersih. Keringkan gelas dengan udara termampat. Jangan biarkan gelas berpusing, putar ia perlahan-lahan dengan tangan. Gelas berpusing akan merosakkan komponen gelas. Pastikan gelas bersih, kemudian lincirkan dengan minyak ringan dan periksa sebarang kekasaran. Kekasaran boleh ditentukan dengan memusing lumba luar dengan tangan.

## ⚠️ AWAS!

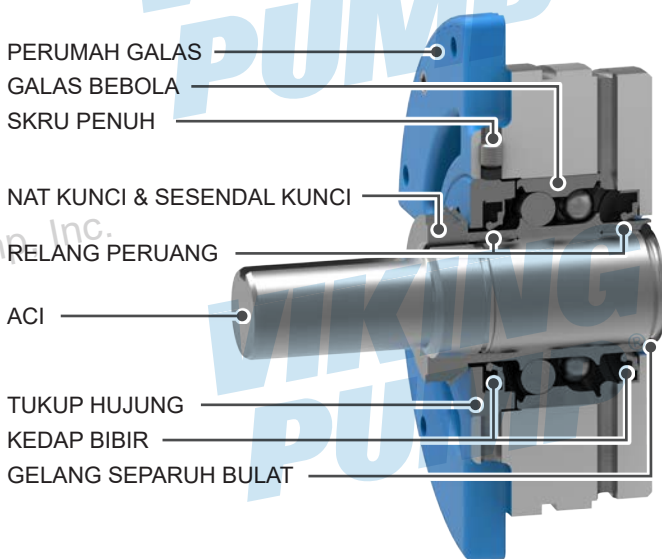
Jangan saling campur lumba dalam dan luar gelas pengguling tirus (saiz Q, QS, N, R, RS)

7. Selongsor boleh diperiksa untuk melihat kehausan atau kerosakan semasa memasang pendakap.
8. Periksa sesendal pendakap untuk melihat kehausan dan keluarkan jika rosak atau haus.

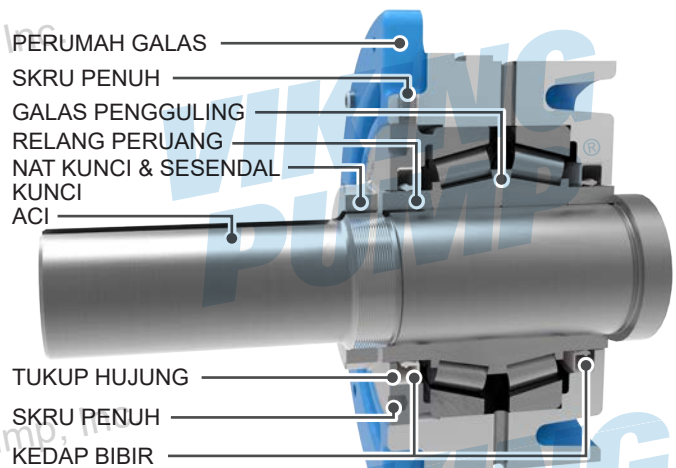
RAJAH 12: PEMASANGAN PERUMAH GALAS (H, HL)



RAJAH 13: PEMASANGAN PERUMAH GALAS (K, KK, LQ, LL, LS)



RAJAH 14: PEMASANGAN PERUMAH GALAS (Q, QS, N, R, RS)



## PEMASANGAN PAM

1. Pasang sesendal pendakap jika dikeluarkan kerana haus. Jika sesendal pendakap mempunyai alur pelinciran dalam, pasang sesendal dengan alur pada kedudukan pukul 12 di dalam pendakap. Jika karbon grafit, Rujuk pada "**Pemasangan: Sesendal Grafit Karbon**" pada halaman 12.
  2. Pasang pendakap dan pemasangan sesendal pada selongsor jika diasingkan semasa pemasangan. Pin penempat adalah penting untuk penjarangan saiz N, R, RS yang betul. Pastikan gasket diletakkan di antara pendakap dan selongsor.
  3. Sadurkan aci pemutar/ pemasangan aci dengan minyak ringan. Mulakan hujung aci pada sesendal pendakap berpusing dari kiri ke kanan, perlahan-lahan menolak pemutar dalam selongsor.
  4. Sadurkan pin pemelahu dengan minyak ringan dan letakkan pemelahu dan sesendal pada pin pemelahu dalam kepala. Jika menggantikan sesendal grafit, karbon rujuk pada "**Pemasangan: Sesendal Grafit Karbon**" pada halaman 12.
  5. Dengan menggunakan gasket kepala berketebalan .010 hingga .015 inci, pasang pemasangan kepala dan pemelahu pada pam. Kepala pam dan selongsor seharusnya ditanda sebelum nyahpemasangan untuk memastikan pemasangan semula yang betul. Jika tidak, pastikan pin pemelahu, yang diletakkan di dalam kepala pam, diletakkan ke arah jarak yang sama di antara sambungan port untuk membolehkan aliran cecair yang betul melalui pam. Jika pam dilengkapkan dengan plat kepala berjaket, pasang pada masa ini bersama-sama dengan gasket baharu.  
Ketatkan kepala skru tukup dengan sama rata.
- Lihat "**Rajah 12**" pada halaman 10, "**Rajah 13**" pada halaman 10 atau "**Rajah 14**" pada halaman 10 untuk pemasangan perumah gelas.
6. Pasang kedap bibir dalam perumah gelas (Lihat "**Rajah 12**" pada halaman 10, "**Rajah 13**" pada halaman 10 atau "**Rajah 14**" pada halaman 10 untuk orientasi bibir).
  7. Saiz H, HL, K, KK, LQ, LL, LS: Sadurkan bebola gelas dengan gris dan tolak atau tekan gelas ke dalam perumah gelas. Lihat "**Rajah 12**" pada halaman 10 atau "**Rajah 13**" pada halaman 10.

**Saiz Q, QS, N, R, RS:** Sadurkan gelas pengguling dengan gris dan tekan atau tolak gelas ke dalam perumah dengan hujung besar lumba dalam bersama. Terdapat kemungkinan memasang gelas dengan cara yang salah. Untuk pemasangan yang betul, lihat "**Rajah 14**" pada halaman 10.

- Pasang kedap bibir dalam tukup hujung (lihat rajah yang sesuai untuk orientasi bibir). Putarkan tukup hujung ke dalam perumah gelas dengan relang peruang gelas luar dan ketatkan kepada gelas.

**Saiz Q, QS, N, R, RS SAHAJA:** Gelas pengguling tirus memerlukan pramuat untuk dioperasikan dengan betul. Untuk menetapkan pramuat tukup hujung ketat supaya lumba dalam tidak boleh berputar dengan tangan. Buat tanda pada diameter luar perumah gelas dan tanda yang sepadan pada tukup hujung perumah gelas. Putarkan tukup hujung perumah gelas mengikut arah lawan jam sehingga tanda pada diameter luar perumah gelas melepasi tanda tukup hujung perumah gelas dengan jumlah yang ditentukan dalam "**Jadual 2**" pada halaman 11. Ini akan memberikan pergerakan berturut-turut yang betul bagi gelas.

Kunci tukup hujung diletakkan pada set skru dalam bebibir perumah gelas.

**JADUAL 2: PELARASAN TUKUP HUJUNG**

Saiz Pam	Inci (mm)
Q, QS, M	0.270 inci. (6.86 mm)
N	0.375 inci. (9.52mm)
R, RS	0.422 inci. (10.72mm)

**NOTA:** Rujuk pada "**Pemasangan: Kedap Mekanikal Kartrij**" pada halaman 7 atau "**Pemasangan: Komponen Kedap Mekanikal**" pada halaman 8 semasa memasang semula pam dengan kedap mekanikal. Rujuk pada "**Pemasangan: Penyendat**" pada halaman 9 untuk pam dengan penyendat.

- Gelongsorkan relang peruang dalam ke aci dengan pemutar menghadap hujung tersorok. Relang peruang gelas H, HL, Q, QS tidak tersorok.

**Saiz K, KK, LQ, LL, LS SAHAJA:** Letakkan sepasang gelang separuh bulat pada aci dan gelongsorkan relang peruang gelas dalam pada gelang separuh bulat untuk mengunci pada tempatnya.

- Putarkan perumah gelas dengan kedap bibir; tukup hujung, peruang gelas luar, relang peruang gelas luar, dan gelas dipasang pada pendakap.
- Letakkan sesendal kunci dan nat kunci pada aci. Masukkan bar loyang atau bar plastik melalui bukaan port di antara gigi pemutar untuk menggelakkan aci daripada berpusing. Ketatkan nat kunci seperti dalam "**Jadual 3**" pada halaman 11. Jika pedar tidak segaris dengan slot, ketatkan nat kunci sehingga ia segaris dengan slot. Kegagalan untuk mengetatkan nat kunci dan menyambung pedar sesendal kunci boleh menyebabkan kegagalan awal gelas dan menyebabkan kerosakan keseluruhan pam. Keluarkan bar loyang atau bar plastik daripada bukaan port.

**JADUAL 3: TORK NAT KUNCI**

Saiz Pam	Tork (Ft.-Lbs.)
H, HL	50-70
K, KK, LQ, LL	100-130
LS	120-150
Q, QS, N, R, RS	170-190

- Laraskan kelegaan hujung pam, rujuk pada "**Pelarasan Galas Tujuh**" pada halaman 11.
- Pasang semula palam saliran di dalam selongsor / pendakap.
- Lincirkan pasangan gris dengan gris pelbagai guna, NLGI #2. Kilang menggunakan gris jenis poliurea. Bersihkan sepenuhnya gris jika menggunakan kimia gris yang lain.

**BAHAYA!**

Sebelum menghidupkan pam, pastikan semua pelindung peralatan pemacu telah dipasang pada tempatnya. Kegagalan untuk memasang pelindung dengan betul boleh mengakibatkan kecederaan serius atau kematian.

**BAHAYA!**

Sebelum membuka sebarang kebuk cecair pam Viking (kebuk pengepam, takungan, injap pelega pelaras pasangan tukup, dll.) pastikan:

- Bahawa sebarang tekanan dalam kebuk telah dilepaskan sepenuhnya melalui talian penyedutan atau buangan, atau bukaan atau sambungan yang sesuai.
- Bahawa bahagian untuk pemacuan (motor, turbin, enjin, dll.) telah "disekat masuk kerja" atau dijadikan tidak beroperasi, supaya tidak boleh dihidupkan semasa kerja dijalankan pada pam.
- Bahawa anda mengetahui jenis cecair yang dikendalikan oleh pam dan langkah beringat-ingat yang diperlukan untuk mengendalikan cecair dengan selamat. Mendapat lembar keselamatan data bahan (MSDS) untuk cecair bagi memastikan langkah beringat-ingat ini difahami.

Kegagalan untuk mengikut tindakan langkah beringat-ingat yang disenaraikan di atas boleh mengakibatkan kecederaan serius atau kematian.

**PELARASAN GALAS TUJAH**

- Longgarkan dua set skru pada muka luar perumah gelas dan putarkan perumah gelas mengikut arah ikut jam sehingga ia tidak boleh dipusingkan lagi. Ini memastikan pengguling sentiasa di depan dan menyentuh kepala. Mustahil untuk memusingkan pengguling dengan tangan di lokasi ini.
- Buat tanda pada diameter luar perumah gelas dan tanda sepadan pada pendakap gelas.
- Putarkan perumah gelas mengikut lawan jam sehingga tanda pada diameter luar perumah gelas melepasi tanda pada pendakap gelas seperti "**Jadual 4**" pada halaman 12. Ini akan memberikan kelegaan akhir standard untuk pam. Jika boleh, periksa kelegaan akhir dengan tolok penduga di antara pemelahu dan muka pemutar. Mengendalikan pam pada suhu atau kelikatan yang tinggi mungkin memerlukan kelegaan akhir. Hubungi wakil Viking Pump® untuk kelegaan tersebut. "**Jadual 4**" pada halaman 12 Menunjukkan pelarasan perumah gelas diperlukan untuk .001" peningkatan dalam kelegaan akhir.
- Ketatkan set skru dalam muka luar perumah gelas.
- Putarkan aci pemutar dengan tangan untuk memastikan ia bebas berpusing.



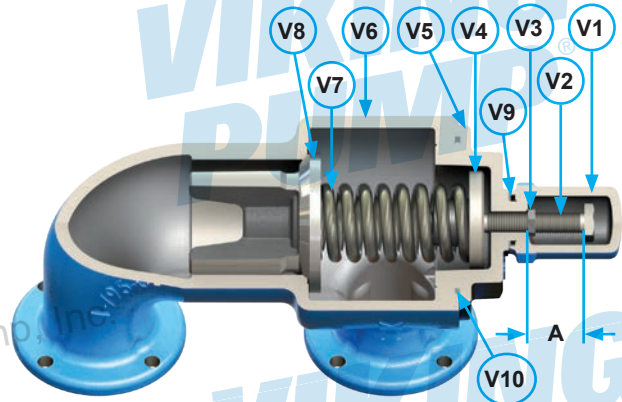
JADUAL 4: CARTA KELEGAAN AKHIR

Saiz	Siri	Kelegaan Akhir Standard (Inci)	Panjang Perumah Galas Pusing CCW pada OD (Inci)	Panjang tambahan pada Perumah Galas OD untuk .001" Kelegaan Akhir (Inci)
H, HL	123A Series™, 4123A Series™	0.003	0.75	.22
	223A Series™, 4223A Series™	0.007	1.5	.22
K, KK, LQ, LL, LS	123A Series™, 4123A Series™	0.005	1.25	.25
K, KK, LQ, LL	223A Series™, 4223A Series™	0.010	2.50	.25
LS	223A Series™, 4223A Series™	0.010	2.50	.25
Q, QS	123A Series™, 4123A Series™	0.010	3.10	.31
	223A Series™, 4223A Series™	0.015	4.65	.31
N	323A Series™, 4323A Series™	0.015	6.09	.41
R, RS	323A Series™, 4323A Series™	0.020	9.09	.45

## ARAHAN INJAP PELEGA TEKANAN

RAJAH 15: INJAP PELEGA - SEMUA SAIZ

NOTA: Imej adalah wakil sahaja.



Injap - Senarai Alat Ganti

V1.	Tutup Injap	V6.	Badan Injap
V2.	Skru Pelaras	V7.	Pegas Injap
V3.	Nat Kunci	V8.	Popet
V4.	Panduan Pegas	V9.	Gasket Tutup
V5.	Bonet	V10.	Gasket Bonet*

\* Saiz K, KK, LQ, LL, LS, Q, QS, N, R, RS sahaja

## PEMASANGAN: SESENDAL GRAFIT KARBON

Semasa memasang sesendal grafit karbon, penjagaan bersungguh-sungguh harus diambil untuk mengelakkan pemecahan. Grafit karbon ialah bahan yang rapuh dan senang pecah. Jika pecah, sesendal akan segera tertanggal. Dengan menggunakan pelincir dan tambahan serongan pada sesendal dan alat ganti pemasangan akan membantu dalam pemasangan. Langkah beringat-ingat disenaraikan tambahan yang di bawah mestilah dipatuhi untuk pemasangan yang betul.

1. Penekan mestilah digunakan untuk pemasangan.
2. Pastikan sesendal lurus semasa dimulakan.
3. Jangan hentikan operasi menekan sehingga sesendal berada di kedudukan yang betul. Memulakan dan menghentikan akan menyebabkan sesendal retak.
4. Periksa sesendal untuk melihat retakan selepas pemasangan.

Sesendal grafit karbon dengan padanan dua muka tambahan selalunya digunakan untuk operasi bersuhu tinggi. Sesendal ini mestilah dipasang oleh padanan kecut.

1. Panaskan pendakap atau pemelahu kepada 750°F.
2. Pasang sesendal penyejuk dengan penekan.
3. Jika kemudahan tidak tersedia untuk mencapai suhu 750°F, anda boleh memasang dengan suhu 450°F.; namun semakin rendah suhu, semakin besar kemungkinan sesendal retak.

Berunding dengan wakil Viking Pump® anda dengan soalan khusus tentang penggunaan suhu tinggi.

**NOTA:** Sesendal gangsa dan besi tuang yang dikeraskan boleh ditekan ke dalam alat ganti pemasangan. Gunakan langkah 1 dan 2 di atas.

## ⚠ BAHAYA!

Sebelum membuka sebarang kebek cecair pam Viking (kebek pengepam, takungan, injap pelega pelaras pemasangan tutup, dll.) pastikan:

1. Bahawa sebarang tekanan dalam kebek telah dilepaskan sepenuhnya melalui talian penyedutan atau buangan, atau bukaan atau sambungan yang sesuai.
2. Bahawa bahagian untuk pemacuan (motor, turbin, enjin, dll.) telah "disekat masuk kerja" atau dijadikan tidak beroperasi, supaya tidak boleh dihidupkan semasa kerja dijalankan pada pam.
3. Bahawa anda mengetahui jenis cecair yang dikendalikan oleh pam dan langkah beringat-ingat yang diperlukan untuk mengendalikan cecair dengan selamat. Mendapat lembar keselamatan data bahan (MSDS) untuk cecair bagi memastikan langkah beringat-ingat ini difahami.

Kegagalan untuk mengikut tindakan langkah beringat-ingat yang disenaraikan di atas boleh mengakibatkan kecederaan serius atau kematian.

## PENYAHPEMASANGAN

Tanda injap dan kepala sebelum penyahpemasangan untuk memastikan pemasangan semula yang betul.

1. Keluarkan tukup injap.
2. Ukur dan rekodkan panjang penyambung skru pelaras. Rujuk "A" pada "**Rajah 15**" pada halaman 12.
3. Longgarkan nat kunci dan cabut skru pelaras sehingga tekanan pegas dilepaskan.
4. Keluarkan bonet, panduan pegas, pegas dan popet daripada badan injap. Bersih dan periksa semua alat ganti untuk melihat kehausan atau kerosakan dan gantikan jika perlu.

## PEMASANGAN

Terbalikkan prosedur yang digariskan di bawah Penyahpemasangan. Jika injap dikeluarkan untuk pembaikan, pastikan untuk mengganti pada kedudukan yang sama. Injap pelega pelaras tukup skru mestilah sentiasa menghala ke arah bahagian penyedut pam. Jika putaran pam terbalik, keluarkan injap pelega dan pusingkan hujung ke hujung.

## PELARASAN TEKANAN

Jika pegas baharu dipasang atau jika tetapan tekanan injap pelega tekanan akan ditukar daripada apa yang telah ditetapkan kilang, arahan berikut mestilah dipatuhi dengan teliti.

1. Keluarkan tukup injap dengan berhati-hati yang melindungi skru pelaras.  
Longgarkan nat kunci yang mengunci skru pelaras supaya tetapan tekanan tidak akan berubah semasa operasi pam.
2. Pasang tolok tekanan pada talian buangan untuk operasi pelarasan sebenar.
3. Pusingkan skru pelaras CW (masuk) untuk meningkat tekanan dan CCW (keluar) untuk menurunkan tekanan. Untuk dimensi panduan, hubungi wakil Viking Pump® anda untuk Standard Kejuruteraan ES-37.
4. Tutup talian buangan pada titik di luar tolok tekanan. Hadkan jumlah masa pam dikendalikan pada keadaan ini. Suhu di dalam pam akan berterusan meningkat. Tolok akan menunjukkan tekanan maksimum yang dibenarkan injap semasa pam dikendalikan.
5. Setelah tekanan ditetapkan, ketatkan nat kunci dan gantikan gasket tukup dan tukup injap.

## MAKLUMAT TEMPAHAN PENTING

Semasa memesan alat ganti untuk injap pelega tekanan, sentiasa beri nombor model dan nombor siri seperti tertera pada plat nama dan nama alat ganti yang dikehendaki. Apabila menempah pegas, pastikan memberikan tetapan tekanan yang diingini.

## LAMPIRAN (DAHULUNYA TSM 000)

**NOTA:** Bahagian Lampiran ini adalah untuk rujukan sahaja. Bukan semua ciri binaan pam terdapat pada pam di dalam Manual Servis Teknikal ini.

## NOTA PEMASANGAN UMUM

Sebelum pemasangan bermula, beberapa perkara tentang keadaan biasa harus dipertimbangkan.

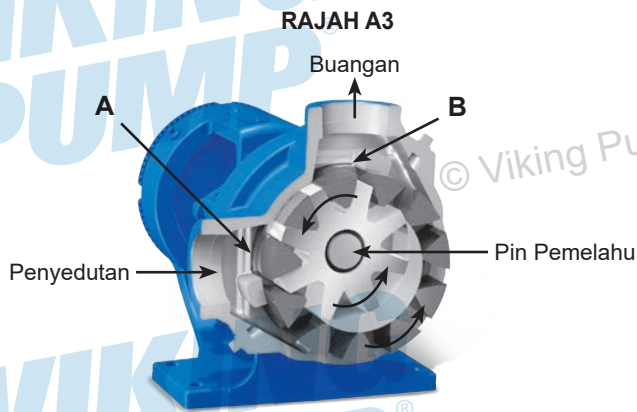
1. **Lokasi** - sentiasa tempatkan pam sedekat yang mungkin pada bekalan cecair yang akan dipam. Tempatkan ia di bawah bekalan cecair sepraktikal mungkin. Pam Viking adalah pam menyebu-diri tetapi semakin baik keadaan penyedutan, semakin baik prestasi pam.
2. **Kebolehcapaian** - pam haruslah ditempatkan di tempat yang boleh dicapai untuk pemeriksaan, penyelenggaraan dan pembaikan. Untuk pam yang besar, sediakan ruang untuk mengeluarkan pemutar dan aci tanpa mengeluarkan pam dari dasar.
3. **Susunan Port** - oleh kerana pam mempunyai susunan port yang berbeza pada model, lokasi port haruslah diperiksa sebelum memulakan pemasangan. Port mungkin di atas, bertentangan atau pada sudut kanan antara satu sama lain, lihat **Rajah A1**. Port sudut kanan biasanya di sebelah kanan, lihat **Rajah A2**; setengah model tersedia dengan susunan sebelah kiri; namun model masih tersedia dengan port sudut kanan pada salah satu lapan kedudukan termasuklah sebelah kanan dan kiri.
4. **Sedutan/Buangan** - putaran aci akan menentukan port sedutan dan port buangan. Pandangan pada **Rajah A3** akan menunjukkan cara putaran menentukan port. Semasa elemen mengepam (gear) keluar daripada jejaring, titik "A" pada **Rajah A3**, cecair akan disedut masuk ke dalam port sedutan. Kemudian pada titik "B" gear keluar daripada jejaring, dan cecair dipaksa keluar daripada port buangan. Menterbalikkan putaran akan menterbalikkan aliran melalui pam. Semasa menentukan putaran aci, sentiasa lihat dari hujung aci pam. Melainkan ditentukan sebaliknya, putaran dikira sebagai ikut jam (CW), yang menjadikan port sedutan pada bahagian kanan pam. Pin pemelahu yang terdapat di dalam kepala pam, haruslah diletakkan dengan betul menghala dan pada jarak yang sama antara sambungan port. Lihat **Rajah A3** untuk lokasi betul pin pemelahu berkait dengan port pam.

RAJAH A1



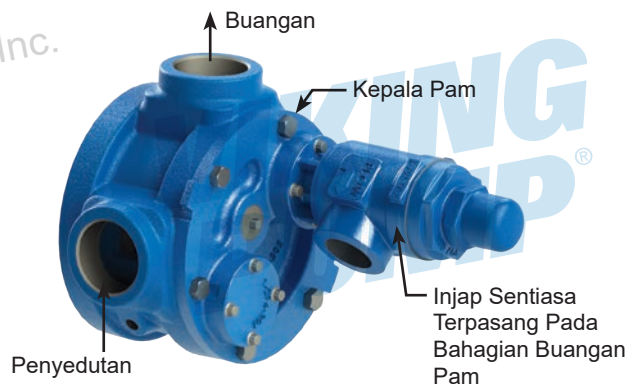
RAJAH A2



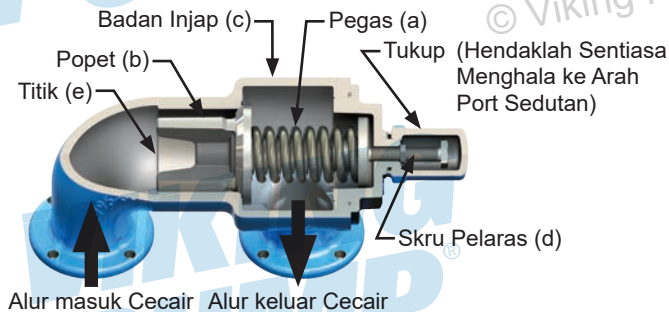


RAJAH A3

RAJAH A5-B:  
INJAP PELEGA TEKANAN KEMBALI KE TANGKI



RAJAH A4:  
PEMUTUSAN DALAM VIKING  
INJAP PELEGA TEKANAN



RAJAH A5-A:  
INJAP PELEGA TEKANAN DALAM



**AWAS!**

Injap pelega jenis dalam yang dipasang pada pam Viking hendaklah sentiasa mempunyai tukup atau bonet menghala ke bahagian sedutan pam. Injap pelega jenis kembali ke tangki hendaklah sentiasa dipasang pada bahagian buangan pam. Jika pam diterbalikkan, ubah injap pelega. Pusingkan jenis dalam hujung ke hujung; alihkan jenis kembali ke tangki ke port lain. Jika pada putaran pemasangan tertentu dibalikkan, contohnya, menggunakan satu pam untuk mengisi tangki, dan kemudian dengan menggunakan suis pembalik atau cara lain untuk menukar putaran untuk membenarkan pam yang sama mengagihkan cecair melalui pemanas atau untuk memuatkan, maka pelindung tekanan mesti disediakan di kedua-dua belah pam untuk kedua-dua putaran. Ini mungkin gabungan injap pelega, peranti pengehadan tork atau cakera rekahan.

**AWAS!**

Pam atau sistem tanpa injap pelega haruslah mempunyai beberapa bentuk pelindung tekanan, contohnya peranti pengehadan tork atau cakera rekahan.

**5. Perlindungan Tekanan** - Pam Viking adalah pam seratan positif. Ini bermaksud semasa pam berputar, cecair akan dihantar ke bahagian buangan pam. Jika tidak terdapat tempat untuk cecair ini mengalir, contohnya talian buangan tersumbat sehingga motor berhenti, kelengkapan pemacu gagal, bahagian pam pecah atau merekah, atau paip pecah. Oleh hal ini, sesetengah bentuk pelindung tekanan mestilah digunakan dengan pam seratan positif. Ini mungkin dengan injap pelega dipasang terus pada pam, injap pelega segaris, peranti pengehadan tork atau cakera rekahan.

Injap pelega tekanan dipasang pada hampir semua pam Viking dan injap segaris adalah rekaan popet pegas termuat. Lihat **Rajah A4**. Pegas (a) memegang popet (b) pada kedudukan di dalam badan injap (c) dengan daya yang diberikan ditentukan oleh saiz pegas dan seberapa ketat ia dimampatkan oleh skru pelaras (d). Tekanan buangan pam menolak bahagian bawah popet pada kedudukan (e). Semasa daya dikeluarkan oleh cecair di bawah popet melebihi apa yang dikeluarkan oleh pegas, popet terangkat dan cecair mula mengalir melalui injap.



Apabila tekanan buangan meningkat, lebih banyak cecair mengalir melalui sehingga tekanan dicapai di mana semua cecair yang dipam akan melalui injap. Tekanan ini adalah tetapan injap pelega.

Pam Viking boleh dilengkapi sama ada injap pelega tekanan dalam, - satu yang mengarahkan aliran daripada injap ke bahagian sedutan pam - atau injap kembali ke tangki - yang mengarahkan aliran melalui paip kembali ke tangki bekalan. Lihat **Rajah A5-A** dan **Rajah A5-B**. Injap pelega sebaris yang dipasang di dalam paip buangan juga mengarahkan aliran kembali ke tangki bekalan. Injap jenis ini perlu dipasang dekat dengan pam supaya penurunan tekanan melalui paip antara pam dan injap adalah minimum. Pastikan tiada injap longgar di antara pam dan injap pelega. Paip daripada injap kembali ke tangki atau sebaris ke tangki bekalan juga sepatutnya sependek dan sebesar yang mungkin.

**NOTA:** Pada sesetengah model, injap pelega dipasang pada selongsong pam dan bukan kepala pam.

Injap jenis popet yang dimuatkan dengan pegas adalah injap yang sangat berlainan, hanya mengesan tekanan pada setiap sisi popet. Ia tidak boleh digunakan sebagai alat kawalan tekanan atau aliran. Ia hanya bertujuan sebagai injap pelega.

Tekanan yang sama ada laluan injap kembali ke tangki atau pelega dalam boleh diubah dengan mengubah skru pelaras. Jangan ubah skru pelaras sepenuhnya. Berhenti apabila ketegangan pegas kurang pada skru (skru mula mudah dipusingkan). Untuk butiran mengenai penyelenggaraan injap pelega, rujuk Manual Servis Teknikal yang merangkumi siri model anda.

- 6. Motor** - ikut kod elektrik tempatan apabila menyambungkan motor.

## ASAS

Setiap pam perlu mempunyai asas yang kukuh. Ia mungkin sebarang struktur yang cukup kuat untuk menampung teguh pam dan menyerap apa-apa ketegangan atau kejutan yang mungkin berlaku.

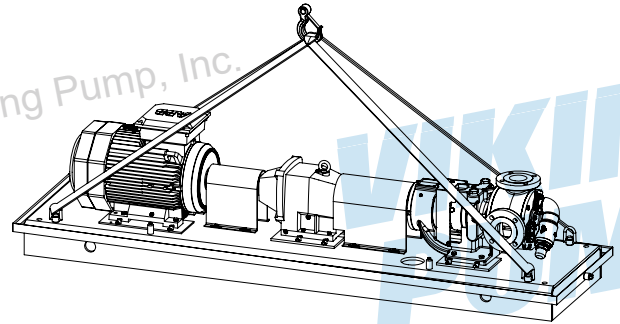
Cetakan yang diperakui bagi unit pam perlu digunakan untuk menyediakan asas. Sekiranya asas berasingan disediakan, jadikan sekurang-kurangnya empat inci lebih lebar dan lebih panjang daripada dasar unit.

Apabila unit diletakkan di atas asas, ia perlu diratakan dan diperiksa bagi kedudukan pada susunan paip dan kemudian diikat.

## CIRI-CIRI KOMPONEN & UNIT PENGANGKAT

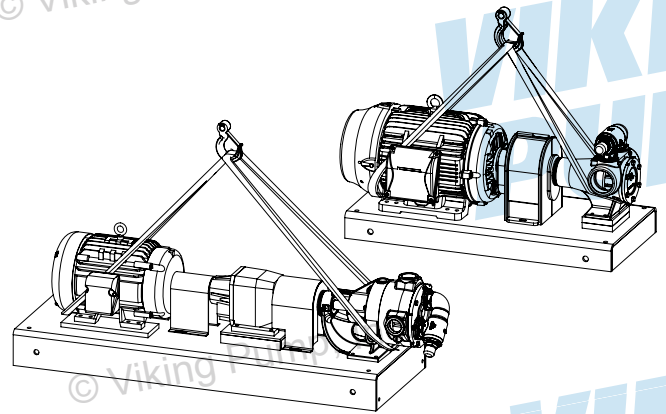
Ciri keluar, seperti bolt mata berulir dan gelang angkat, dipasang pada komponen (pam, pengecil, motor, dll) dan plat dasar harus ditinggalkan pada komponen. Ciri ini digunakan untuk mengangkat dan menggerakkan komponen individu dengan selamat. Berikut adalah garis panduan am untuk mengangkat unit Pam Viking Pump®.

**RAJAH A6:**  
**CONTOH KAEDAH PENGANGKATAN YANG BETUL**



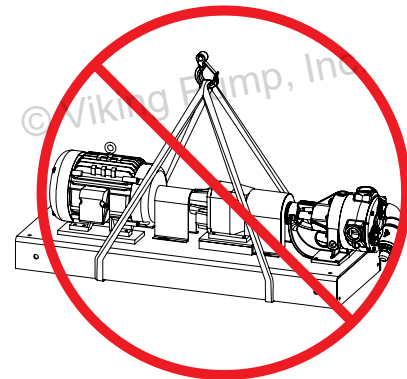
**NOTA:** Unit perlu diangkat menggunakan ciri pengangkat asas menggunakan dua atau lebih anduh pengangkat.

**RAJAH A7:**  
**CONTOH KAEDAH PENGANGKATAN YANG BETUL**



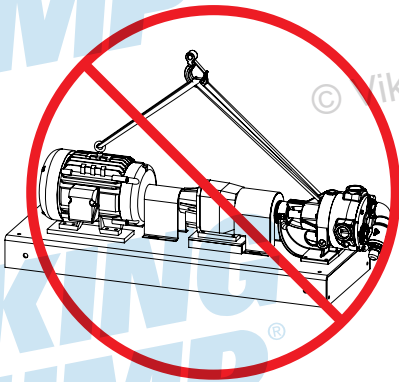
**NOTA:** Gunakan dua atau lebih anduh pengangkat di sekeliling pam dan motor apabila dasar tidak mempunyai ciri pengangkat. Pastikan anduh kukuh dan beban seimbang sebelum cuba mengangkat.

**RAJAH A8:**  
**CONTOH KAEDAH PENGANGKATAN YANG TIDAK BETUL**



**NOTA: JANGAN SESEKALI** mengangkat unit dengan anduh yang tidak kukuh di bawah dasar. Anduh boleh tergelongsor, membolehkan unit terjongket dan/atau terjatuh. Pengangkatan yang tidak betul boleh mengakibatkan kecederaan diri dan/ atau merosakkan unit.

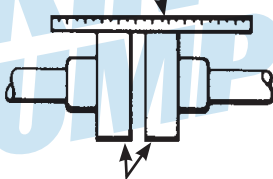
**RAJAH A9**  
**CONTOH KAEDAH PENGANGKATAN YANG TIDAK BETUL**



**NOTA: JANGAN SESEKALI** mengangkat unit dengan anduh yang bersambung pada ciri mengangkat komponen. Ciri mengangkat direka untuk komponen individu dan tidak dikadarkan untuk mengangkat seluruh unit. Pengangkatan yang tidak betul boleh mengakibatkan kecederaan diri dan/ atau merosakkan unit.

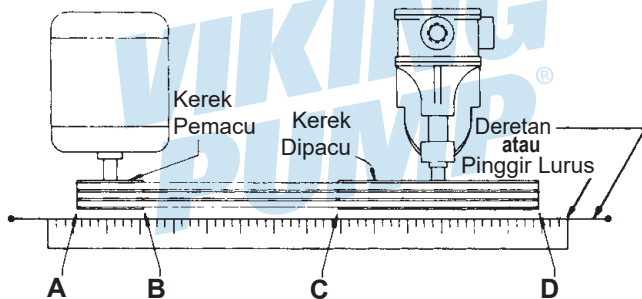
**RAJAH A10-A**

Gunakan pinggir lurus.  
 Permukaan ini mestilah selari.



Periksa lebar di antara permukaan ini dengan angkup di dalam untuk memastikan muka sama jarak dan selari.

**RAJAH A10-B**



Apabila kerek dijajarkan dengan betul, semua titik A, B, C, D akan menyentuh deretan atau pinggir lurus.

**PENJAJARAN**

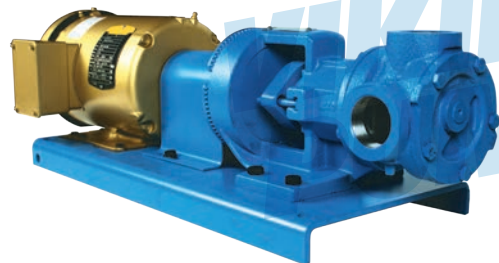
**PERIKSA PENJAJARAN SELEPAS PEMASANGAN**

*Untuk butiran prosedur penjajaran gandingan, lihat cadangan pengilang gandingan.*

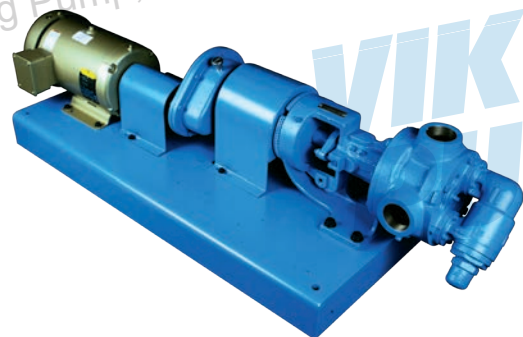
Pam, pemacu, dan motor sejajar dengan betul semasa dipasang. Semasa penghantaran dan pemasangan, penjajaran sering terganggu. **PASTIKAN ANDA MEMERIKSA SEMULA PENJAJARAN SELEPAS UNIT PAM DIPASANG!**

1. Semak port pam untuk memastikan ia selaras dan dalam kedudukan yang betul; tahan atau gerakkan pam seperti yang diperlukan. Jangan paksa paip sebaris dengan port.
2. Jika pam dipacu oleh gandingan sama ada disambung terus pada motor atau melalui pengecil, keluarkan sebarang pelindung atau tutup gandingan dan periksa penjajaran pemotong dua gandingan. Pada minimum, pinggir luar (seperti bahagian stok kunci) merentasi gandingan mestilah terletak dengan rata pada kedua-dua rim di atas, di bawah dan di tepi. Lihat **Rajah A10-A**.
3. Jika pam dipacu oleh tali sawat V, periksa penjajaran dengan menggunakan pinggir lurus yang panjang atau tarik deretan dengan tegang merentasi muka kerek. Lihat **Rajah A10-B**.
4. Buat pemeriksaan akhir ke atas penjajaran selepas paip dipasang. Rujuk pada perkara 13 dalam bahagian **Paip**. **Rajah A11** dan **Rajah A12** menunjukkan pemacu terus biasa dan unit pemacu pengecil gear.
5. Untuk penggunaan suhu tinggi (untuk atas daripada 300°F), biarkan pam mencapai suhu pengendalian, kemudian periksa semua penjajaran.

**RAJAH A11: PEMACUAN TERUS**



**RAJAH A12: PEMACUAN PENGECIL**



## PAIP

Punca masalah pengepaman boleh dijejaki pada paip sedutan. Ia hendaklah sebesar dan sependek sepatikalnya. Untuk bantuan bagi memilih saiz yang betul paip sedutan dan buangan, rujuk pada **Katalog Am Viking Bahagian 510**.

Sebelum memulakan susunan dan pemasangan sistem paip anda, pertimbangan perkara berikut:

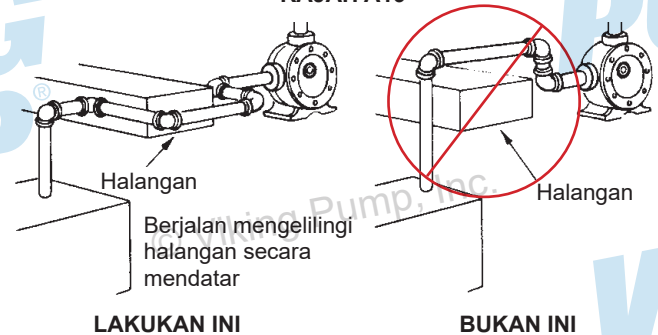
1. Jangan sesekali gunakan paip yang kecil daripada sambungan port pam.
2. Pastikan bahagian dalam paip adalah bersih sebelum memasangkannya pada pam.
3. **INJAP KAKI** - Apabila mengepam cecair ringan dengan pengangkat sedutan, injap kaki pada hujung paip sedutan atau injap periksa pada aliran melintang pertama akan memastikan cecair lurus dan memudahkan pam untuk disebukan. Pastikan injap kaki cukup besar supaya tidak menyebabkan kehilangan aliran berlebihan.
4. Apabila mengalami halangan dalam talian sedutan atau buangan, pergi sekeliling halangan dan bukan melangkahnya. Melangkahnya akan membentuk poket udara. Lihat **Rajah A13**.
5. Apabila sesuai, sendengkan paip supaya tiada udara atau poket cecair terbentuk. Poket udara dalam talian sedutan menyukarkan pam untuk disebukan.
6. Untuk talian sedutan dengan aliran panjang mendatar, pastikan bahagian mendatar berada di bawah paras cecair jika boleh. Ini akan memastikan paip dipenuhi cecair dan mengurangkan jumlah udara yang pam perlu keluarkan semasa permulaan. Ini adalah cara paling membantu apabila ketiadaan injap kaki. Lihat **Rajah A14**.
7. Apabila paip sistem panas atau sejuk (cecair yang dikendalikan adalah pada suhu yang berbeza dari udara yang mengelilingi pam), pastikan pengembangan dan pengecutan paip dibenarkan. Gelung, sendi pengembangan, atau aliran tidak kukuh (ini tidak bermakna tidak disokong) mesti digunakan supaya selongsor pam tidak berbelit.
8. **PENAPIS** - Ia adalah amalan yang baik untuk mempertimbangkan penapis pada bahagian sedutan untuk pam sasaran positif. Penapis akan mengelakkan objek asing daripada masuk ke dalam pam. Tanpa penapis, objek boleh menyekat pam dan merosakkan dalam dan pemacu. Jaring bakul penapis atau saiz penebukan harus cukup besar supaya ia tidak menyebabkan penurunan tekanan yang berlebihan, tetapi harus cukup baik untuk melindungi pam. Apabila ragu-ragu tentang saiz yang sesuai, periksa dengan pengilang, saiz paip diberikan, kadar aliran, dan kelikatan yang terlibat. Penyeliaan perlu dibuat untuk membersihkan penapis. Jika pam beroperasi secara berterusan, pintasan perlu dibina di sekitar penapis, atau dua penapis harus diletakkan selari dengan penginjanan yang betul supaya ia boleh diasingkan untuk pembersihan. Penggunaan penapis sangat penting pada permulaan untuk membantu membersihkan sistem manik kimpalan, skala paip, dan objek asing yang lain. Untuk maklumat tambahan, rujuk pada **TSM 640**.
9. Sekiranya pam tidak dilengkapi dengan injap pelega, pertimbangan hendaklah diberikan untuk memasang satu dalam talian buangan. Rujuk perbincangan tentang pelindung tekanan di bawah perkara 5 dalam bahagian **Nota Pemasangan Am**.
10. Pam tidak harus digunakan untuk menyokong paip. Berat paip harus ditampung oleh penggantung, penyokong, dirian, dll.
11. Apabila mengikat paip pada pam, anda tidak perlu mengenakan apa-apa ketegangan pada selongsong pam. "Pegasan" atau "menarik" paip ke atas pam akan

menyebabkan herotan, kemungkinan kesalahan penjarangan dan mungkin kehausan berterusan pam. Jangan gunakan pam untuk membetulkan ralat dalam susunan dan pemasangan paip.

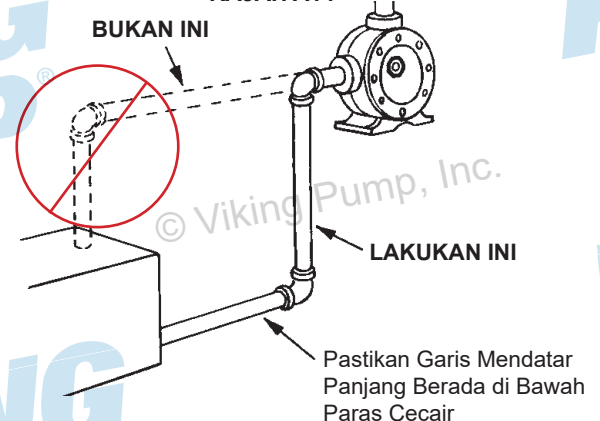
12. Semua sendi sistem paip haruslah ketat, pendedap paip akan memastikan sendi benang yang bebas bocor. Kebocoran pada talian sedutan membenarkan udara disedut masuk dan menyebabkan bunyi bising pada pam atau mengurangkan kapasiti. Ia tidak disarankan untuk menggunakan pita PTFE pada port NPT sebagai pendedap paip. Tindakan ini akan menyebabkan retakan pada pam.
13. **PENJAJARAN** - Periksa penjarangan pada pemacu selepas paip dipasang. Sebagai pemeriksaan terakhir penjarangan pam, keluarkan kepala pam dan dengan menggunakan tolok penduga, tentukan jika terdapat kelegaan di sekeliling pemutar dan selongsong. Kerana had terima perkilangan, kebocoran sesendal, dan sebagainya, pemutar tidak boleh berpusat di selongsong, tetapi ia tidak perlu seret; menyeret akan menunjukkan penyimpangan unit atau penyelewengan selongsong dari ketegangan paip. Membuat pemeriksaan ini adalah paling dikehendaki pada pemasangan yang melibatkan pam tujuan am bersaiz Q, M dan N.
14. Paip tambahan yang disambungkan pada jaket, sesendal, dll untuk pemanasan, penyejukan, pelindapkejutan, atau untuk tujuan lain harus mendapat perhatian yang sama seperti pemilihan paip yang mengendalikan cecair yang dipam.
15. Sediakan peranti pelega tekanan di mana-mana bahagian pam dan sistem paip yang boleh dinjap dan, dengan itu, sepenuhnya diasingkan. Ini amat penting:
  - a. Apabila mengendalikan cecair sejuk seperti penyejukan ammonia yang boleh memanaskan suhu sekitar apabila pam dimatikan.
  - b. Apabila mengendalikan cecair seperti asfalt atau molas yang perlu dipanaskan sebelum ia boleh dipam.

Peningkatan suhu menyebabkan cecair berkembang; jika tidak ada pemantauan untuk pelega tekanan di dalam bahagian tertutup, terdapat kemungkinan pam atau paip akan pecah.

RAJAH A13



RAJAH A14





## MEMULAKAN

Sebelum memulakan pam, periksa yang berikut:

1. Adakah terdapat tolok vakum dan tekanan pada atau berhampiran pam? Tolok ini adalah cara paling cepat dan paling tepat untuk mengetahui apa yang sedang berlaku di dalam pam.
2. Periksa penjajaran - Lihat cadangan dalam bahagian Penjajaran manual ini.
3. Semak paip untuk memastikan tiada ketegangan pada selongsong pam.
4. Putar aci pam dengan tangan untuk memastikan ia berpusing dengan bebas. **PASTIKAN PEMACU PAM DISEKAT MASUK KERJA ATAU TIDAK BOLEH DITENAGAKAN SEBELUM MELAKUKAN INI.**
5. Hidupkan motor untuk memastikan ia mengadap ke arah yang betul; rujuk perbincangan mengenai putaran pam di bawah perkara 4 pada bahagian **Nota Pemasangan Am**.
6. Periksa sebarang injap pelega untuk memastikan ia dipasang dengan betul. Rujuk kepada perbincangan mengenai injap pelega pada bahagian **Nota Pemasangan Am**.
7. Periksa paip sedutan untuk memastikan:
  - a. Ia semua bersambung dan ketat
  - b. Injap dibuka
  - c. Hujung paip adalah di bawah paras cecair
8. Periksa paip buangan untuk memastikan:
  - a. Ia semua bersambung dan ketat
  - b. Injap dibuka
  - c. Ada tempat untuk cecair mengalir
9. Lincirkan sebarang pasangan gris pada pam menggunakan gris NLGI #2. Periksa sebarang pengecil gear, motor, gandingan, dll. untuk arahan dan lincirkan seperti yang disyorkan oleh pengilang. Lihat **Buletin Perkhidmatan Kejuruteraan ESB-515** pada akhir **Lampiran** bagi jenis gris Viking standard untuk memeriksa keserasian.
10. Untuk pam terpadat, longgarkan nat sesendal penyendat supaya sesendal boleh bergerak sedikit dengan tangan. Selaraskan sesendal untuk mengurangkan kebocoran hanya selepas pam telah berjalan cukup lama untuk mencapai suhu malar. Penyendat harus menitis sedikit untuk mengekalkannya sejuk dan dilincirkan.
11. Jangan gunakan pam Viking untuk mengepam, menguji tekanan atau membuktikan sistem dengan air. Sama ada keluaran pam atau jalankan paip di sekelilingnya semasa pembilasan atau pengujian. Mengepam air, kotor atau sebaliknya, boleh menyebabkan lebih banyak kerosakan dalam beberapa minit berbanding bulan perkhidmatan biasa.
12. Pastikan untuk memastikan semua pengawal berada di tempatnya.
13. Periksa pam untuk memastikan ia dipanaskan kepada suhu operasi (jika jaket atau haba dikesan).

Jika pam mula mengalirkan cecair dalam masa 60 saat, ia boleh terus dikendalikan. Sekiranya cecair tidak keluar daripada port buangan, hentikan pam. Menjalankan pam lebih lama daripada satu minit tanpa cecair di dalamnya boleh merosakkan pam. Semak semula langkah-langkah yang digariskan, pertimbangkan tolok sedutan dan pelepasan yang ditunjukkan, dan lihat bahagian **Pencarisilapan**. Sekiranya semuanya kelihatan teratur, letakkan sedikit cecair dalam pam. Ini akan membantu ia menyebu.

Pam boleh dimulakan semula. Jika tiada apa yang mengalir dalam masa dua minit, hentikan pam. Pam bukan pemampat; ia tidak akan menghasilkan banyak tekanan udara. Ia mungkin perlu melepaskan talian buangan sehingga cairan mula mengalir.

Sekiranya pam masih tidak menghantar aliran, penyebabnya mungkin satu atau lebih daripada yang berikut:

1. Talian sedutan bocor. Bacaan tolok vakum seharusnya membantu menentukan sama ada itu adalah masalahnya.
2. Hujung paip sedutan tidak tenggelam cukup dalam di dalam cecair.
3. Pengangkat sedutan terlalu besar atau paip sedutan terlalu kecil.
4. Cecair mengewap dalam talian sedutan sebelum mengalir ke pam.

Jika selepas mempertimbangkan perkara ini, ia masih tidak mengepam, semak semula semua perkara di bawah **MEMULAKAN**. Baca keseluruhan **Pencarisilapan** dalam manual ini dan cuba sekali lagi. Jika ia masih tidak mengepam, hubungi wakil Viking Pump® anda.

## PENCARISILAPAN

Pam Viking yang dipasang dan diselenggara dengan betul akan memberikan prestasi yang lama dan memuaskan.

**NOTA:** Sebelum membuat sebarang pelarasan pam atau membuka kebuk cecair pam dengan apa jua cara, pastikan bahawa:

1. Sebarang tekanan di dalam ruang pam telah dibuang melalui saluran sedutan atau pelepasan atau bukaan lain yang disediakan untuk tujuan ini.
2. Pemacu telah "disekat masuk kerja" supaya ia tidak boleh dimulakan secara tidak sengaja semasa kerja sedang dilakukan pada pam.
3. Pam itu telah dibiarkan menyejuk ke tahap di mana tidak ada peluang mencederakan sesiapa.

Jika masalah bertambah besar, salah satu langkah pertama ke arah mencari kesukaran ialah *pasang tolok vakum di port sedutan dan tolok tekanan di port buangan*. Bacaan pada tolok ini seringkali akan memberi petunjuk mengenai di mana untuk mula mencari masalah.

## TOLOK VAKUM - PORT SEDUTAN

1. **Bacaan yang tinggi akan menunjukkan:**
  - a. Talian sedutan disumbat oleh injap kaki yang tersekat, pintu injap, tersekat atau penapis tersumbat.
  - b. Cecair terlalu likat untuk mengalir melalui paip.
  - c. Angkatan terlalu tinggi.
  - d. Talian terlalu kecil.
2. **Bacaan yang rendah akan menunjukkan:**
  - a. Kebocoran udara dalam talian sedutan.
  - b. Hujung paip tidak dalam cecair.
  - c. Pam telah haus.
  - d. Pam kering - perlu disebukan.
3. **Bacaan bergetar, melompat, atau tidak menentu:**
  - a. Cecair mengewap.
  - b. Cecair akan mengalir meluru ke pam, mungkin kebocoran udara, cecair tidak mencukupi di atas hujung paip sedutan.
  - c. Bergetar dari peronggaan, penjajaran salah, atau alat ganti yang rosak.

## TOLOK TEKAPAN - PORT BUANGAN

### 1. Bacaan yang tinggi akan menunjukkan:

- Kelikatan tinggi, talian buangan berdiameter kecil atau pusat kecil atau talian buangan panjang.
- Pintu injap separa tertutup.
- Penapis dipasang.
- Kepala menegak tidak menerima graviti cecair spesifik yang tinggi.
- Talian dipasangkan sebahagian daripada membina di dalam paip.
- Cecair dalam paip tidak mencapai suhu.
- Cecair dalam paip telah mengalami tindak balas kimia dan telah membekukannya.
- Injap pelega ditetapkan terlalu tinggi.

### 2. Bacaan yang rendah akan menunjukkan:

- Injap pelega ditetapkan terlalu rendah.
- Popet injap pelega tidak didudukkan dengan betul.
- Pintasan sekitar pam dibuka separa terbuka.
- Kelegaian tambahan terlalu banyak.
- Pam telah haus.

### 3. Bacaan bergetar, melompat, atau tidak menentu:

- Keronggaan.
- Cecair meluru masuk ke dalam pam.
- Kebocoran udara pada talian sedutan.
- Bergetar daripada masalah salah penjajaran atau mekanikal.

## Beberapa perkara berikut juga boleh membantu menentukan masalah:

### A. Pam tidak mengepam.

- Pam telah kehilangan penyebuan kerana kebocoran udara, paras rendah di dalam tangki, injap kaki tersekat.
- Pengangkat sedutan terlalu tinggi.
- Berputar dalam arah yang salah.
- Motor tidak menjadi semakin laju.
- Injap sedutan dan buangan tidak terbuka.
- Penapis tersumbat.
- Injap pintasan terbuka, injap pelega ditetapkan terlalu rendah, popet injap pelega terbuka.
- Pam telah haus.
- Sebarang perubahan dalam sistem atau operasi cecair yang akan membantu menjelaskan masalah, contohnya, sumber bekalan baharu, tambah lebih banyak talian, pengendali kurang berpengalaman, dan sebagainya.
- Terlampau banyak kelegaian hujung.
- Kedudukan kepala salah. Lihat **Rajah A3**.
- Perubahan suhu sama ada dalam cecair atau persekitaran.
- Pam Pemacu Bermagnet SAHAJA:** Gandingan magnet itu dinyahgandingkan. Perubahan dalam penggunaan (suhu, tekanan, kelikatan, dll) mungkin memerlukan tork melebihi keupayaan gandingan.

### B. Pam bermula, kemudian kehilangan penyebu.

- Tangki bekalan kosong.
- Cecair mengewap dalam talian sedutan.
- Kebocoran udara atau poket udara dalam talian sedutan; kebocoran udara melalui kedap penyendat atau kedap mekanikal.
- Pam telah haus.

### C. Pam bising.

- Pam sedang haus (cecair berat tidak dapat dipam dengan cepat). Tambah saiz paip sedutan atau kurangkan panjang.
- Pam dironggakan (cecair mengewap di dalam talian sedutan). Tambah saiz paip sedutan atau kurangkan panjang. Jika pam di atas cecair, tingkatkan paras cecair lebih dekat ke pam. Jika cecair di atas pam, tambah kepala cecair.
- Periksa penjajaran.
- Mungkin mempunyai aci atau gigi pemutar bengkok. Luruskan atau ganti.
- Gelatuk injap pelega. Tingkatkan tetapan tekanan.
- Mungkin perlu mengukuhkan dasar atau paip untuk menghapuskan atau mengurangkan getaran.
- Mungkin objek asing cuba masuk ke dalam pam melalui port sedutan.
- Pam Pemacu Bermagnet SAHAJA:** Gandingan magnet telah dinyahgandingkan. Matikan dan biarkan sejuk, kemudian mulakan semula.

### D. Pam tidak mencapai kapasiti.

- Haus atau berongga. Tambah saiz paip sedutan atau kurangkan panjang.
- Penapis separa tersumbat.
- Kebocoran udara di dalam paip sedutan atau di sepanjang aci pam.
- Berjalan terlalu perlahan. Pastikan motor sedang berjalan pada kelajuan yang betul dan ia dilabelkan dengan betul.
- Talian pintasan sekitar pam separa terbuka.
- Injap pelega ditetapkan terlalu rendah atau tersangkut terbuka.
- Pam telah haus.
- Terlampau banyak kelegaian hujung.
- Kedudukan kepala tidak betul. Lihat **Rajah A3**.

### E. Pam menggunakan terlalu banyak kuasa.

- Berjalan terlalu cepat. Sahkan kelajuan motor, nisbah pengecil, saiz kerek, dan komponen pemacu yang lain adalah betul untuk penggunaan itu?
- Cecair terlalu likat untuk saiz unit. Panaskan cecair untuk mengurangkan kelikatan, meningkatkan saiz paip, memperlambat pam, atau gunakan motor yang lebih besar.
- Tekanan buangan lebih tinggi daripada yang dikira. Sahkan dengan tolok tekanan. Tingkatkan saiz atau kurangkan panjang paip, kurangkan kelajuan (kapasiti), atau dapatkan motor yang lebih besar.
- Sesendal penyendat ditarik terlalu ketat.
- Pam tidak sejajar.
- Kelegaian tambahan pada elemen pam mungkin tidak mencukupi untuk keadaan operasi. Periksa alat ganti untuk melihat bukti seretan atau sentuhan pam dan tambah kelegaian jika perlu.
- Injap pelega tekanan sistem ditetapkan terlalu tinggi.
- Sesendal telah dikunci pada aci atau pin, atau cecair telah disediakan di dalam pam.

### F. Kehausan Cepat.

Dalam kebanyakan penggunaan, pam akan beroperasi selama beberapa bulan atau tahun sebelum ia secara beransur-ansur kehilangan keupayaannya untuk menghantar kapasiti atau tekanan. Pemeriksaan pam itu akan menunjukkan corak pemakaian lancar pada semua alat ganti. Haus cepat, yang berlaku dalam beberapa minit, jam atau hari, muncul sebagai masalah pengaluran, penggaharan, pemutaran, pemecahan yang berat atau tanda masalah yang teruk. Lihat **Jadual Kehausan Cepat**.

# KEHAUSAN CEPAT

JADUAL KEHAUSAN CEPAT

PUNCA	BUKTI	KEMUNGKINAN PENYELESAIAN	
1	PELELAS	Calar atau tanda yang dibuat oleh zarah yang besar dan keras; menghauskan sesendal dengan cepat berbanding pelelas yang sangat kecil; atau apa-apa di antaranya.	Bilas sistem dengan syarat pam dikeluarkan. Pasang penapis di dalam talian sedutan. Kebanyakan objek pelelas dan zarah yang paling kasar dikeluarkan selepas beberapa kitaran (atau hari) pembilasan.
2	KARATAN	Karat, nyahinti atau logam kelihatan "dimakan".	Semak Senarai Cecair Katalog Am Viking untuk bahan cadangan pembinaan. Pertimbangkan sama ada semua bahan yang digunakan dalam pembinaan pam diserang; pertimbangkan bahan lain yang digunakan dalam sistem untuk menentukan bagaimana ia menentang cecair. Periksa untuk melihat sama ada cecair telah tercemar untuk menjadikannya lebih mengakis daripada yang dijangkakan.
3	MELEBIHI HAD OPERASI	Operasi bising, sesendal yang rosak, aci berpintal, alat ganti menunjukkan bukti haba yang tinggi (perubahan warna).	Semak Semula Katalog Am untuk had operasi pada model tertentu yang terlibat.
4	KELEGAAN TAMBAHAN YANG TIDAK MENCUKUPI	Pam boleh terhenti. Bukti hubungan berat antara hujung gigi pemutar dan kepala atau alat ganti lain.	Tingkatkan kelegaan hujung dan/atau hubungi wakil Viking Pump® anda dengan butiran penggunaan, supaya maklumat mengenai kelegaan tambahan yang sepatutnya dapat disediakan.
5	KURANG PELINCIRAN	Sesendal bising, pemanasan setempat pada sesendal atau kedap bibir, asap, kehausan cepat sesendal.	Pastikan semua pasangan digriskan sebelum dimulakan, dan arahan untuk pelinciran peralatan pemacu diikuti; pertimbangkan penggunaan peralatan pelincir tambahan.
6	SALAH PENJAJARAN	Haus hanya satu bahagian permukaan, contohnya, satu sisi selongsong, satu sisi sesendal penyendatan, hanya sebahagian muka kepala.	Periksa semula bagi peralatan pemacu dan paip. Periksa penjajaran di bawah keadaan yang hampir dengan keadaan operasi yang mungkin.
7	BERJALAN KERING	Pam terhenti kerana alat ganti mempunyai perkembangan yang tidak menentu yang disebabkan oleh haba geseran; berkahar antara permukaan yang mempunyai gerakan relatif; tempat duduk kedap dan pin pemelahu yang berubah warna kerana haba yang tinggi.	Pastikan terdapat cecair dalam sistem pada masa permulaan. Sediakan beberapa jenis penggera atau penutup automatik jika tangki bekalan berjalan kering.

# PENYELENGGARAAN PENCEGAHAN

Melaksanakan beberapa prosedur penyelenggaraan pencegahan akan memanjangkan jangka hayat pam anda dan mengurangkan kos keseluruhan pemilikan.

- A. Pelinciran** - Griskan semua pasangan gris selepas setiap 500 jam operasi. Sekiranya servis adalah berat, sapukan gris lebih kerap. Lakukan perlahan-lahan dengan penembak tangan sehingga gris keluar dari kedap bibir atau palam pelega sama dalam kekonsistenan dan warna pada gris baharu.
  - Gunakan gris NLGI #2 untuk penggunaan biasa. Lihat **ESB-515** pada akhir **Lampiran** bagi jenis gris Viking standard untuk memeriksa keserasian. Untuk penggunaan panas atau sejuk, gunakan gris yang sesuai.
- B. Pelarasan Penyendat** -Penyesuaian penyendat yang sewajarnya mungkin diperlukan untuk memastikan kebocoran kurang menitis. Sekiranya mustahil untuk mengurangkan kebocoran dengan mengetatkan dengan lembut, gantikan penyendat atau gunakan jenis yang berlainan. *Rujuk Manual Servis Teknikal mengenai siri model tertentu untuk butiran mengenai penyendatan semula.*
- C. Pelarasan Kelegaan Hujung** - Selepas servis lama, kelegaan berjalan di antara hujung gigi pemutar dan kepala mungkin meningkat melalui kehausan. Haus ini boleh menyebabkan kehilangan kapasiti atau tekanan. Menetapkan semula pelepasan akhir biasanya meningkatkan prestasi pam. *Rujuk kepada TSM mengenai siri model tertentu untuk prosedur pelarasan kelegaan hujung bagi pam yang terlibat.*
- D. Periksa Alat Ganti Dalam** - Secara berkala keluarkan kepala, periksa pemelahu dan sesendal dan kepala dan pin untuk dipakai. Menggantikan sesendal pemelahu yang agak murah dan pin pemelahu selepas hanya pemakaian sederhana akan menghapuskan keperluan untuk menggantikan alat ganti yang lebih mahal pada kemudian hari. *Rujuk kepada TSM mengenai siri model tertentu untuk prosedur dalam mengeluarkan kepala pam.* Pastikan pemelahu tidak terlepas pin pemelahu ketika kepala dikeluarkan. Jika ia berlaku, pelepasan pemelahu boleh menyebabkan kecederaan peribadi atau merosakkan alat ganti.
- E. Membersihkan Pam** - Pam yang bersih adalah lebih mudah untuk diperiksa, dilincirkan, dilaraskan, dan berjalan lebih sejuk.
- F. Penyimpanan** - Jika pam perlu disimpan atau tidak digunakan selama enam bulan atau lebih, pam mesti disalurkan, dan disadur lapisan minyak berat SAE 30 tanpa detergen mestilah digunakan untuk semua alat ganti pam dalam. Lincirkan pasangan dan sapukan gris pada penyambung aci pam. Viking menyarankan untuk memutar aci pam dengan satu putaran lengkap pada setiap 30 hari untuk mengagihkan minyak. Ketatkan semula semua sendi gasket sebelum menggunakan pam.



## PERKARA BOLEH DILAKUKAN & LARANGAN

Perkara Boleh Dilakukan dan Larangan untuk pemasangan, operasi, dan penyelenggaraan pam Viking untuk memastikan operasi yang selamat, lama dan bebas masalah.

### PEMASANGAN

1. **PASANG** pam seboleh-bolehnya paling hampir dengan tangki.
2. **TINGGALKAN** ruang kerja berhampiran unit mengepam.
3. **GUNAKAN** paip sedutan yang besar, pendek dan lurus.
4. **PASANG** penapis di dalam talian sedutan.
5. **SEMAK SEMULA** penjarangan selepas unit dan paip dipasang.
6. **SEDIAKAN** injap pelega tekanan untuk bahagian buangan pam.
7. **POTONG** pusat gasket yang digunakan sebagai penutup port pada pam port bibir.
8. **REKODKAN** nombor model dan nombor siri dan fail pam untuk rujukan masa depan.

### PENGENDALIAN

1. **JANGAN** jalankan pam pada kelajuan melebihi yang ditunjukkan pada katalog model anda.
2. **JANGAN** minta pam mengembang tekanan yang lebih tinggi daripada yang ditunjukkan dalam katalog untuk model anda.
3. **JANGAN** kendalikan pam pada suhu di atas atau di bawah had yang ditunjukkan dalam katalog untuk pam anda.
4. **JANGAN** kendalikan pam tanpa semua pelindung berada di tempatnya.
5. **JANGAN** kendalikan pam tanpa injap pelega pada pam atau di dalam paip buangan. Pastikan injap dipasang dan ditetapkan dengan betul.
6. **JANGAN** melebihi had katalog untuk suhu dan tekanan cecair di kawasan berjaket pam.
7. **JANGAN** gunakan pam dalam sistem yang termasuk wap, udara, atau pukulan atau pembersihan wap **tanpa** pengawasan untuk penutupan lebih laju, sekiranya pam mula bertindak sebagai turbin dan lebih laju daripada pemacu.
8. **JANGAN** kendalikan pam dengan semua cecair memintas melalui injap pelega jenis dalaman yang dipasang pada pam, atau tanpa sebarang aliran cecair melalui pam selama lebih daripada beberapa minit. Operasi di bawah salah satu daripada keadaan ini boleh mengakibatkan pembentukan haba di dalam pam, yang boleh menyebabkan keadaan atau kejadian berbahaya.

## PENYELENGGARAAN

1. **PASTIKAN** mana-mana pam yang mempunyai tekanan sistem sisa di dalamnya, atau yang mengendalikan cecair tekanan wap yang tinggi, seperti gas LP, ammonia, Freon, dan sebagainya, telah dibuang melalui talian sedutan atau pelepasan atau bukaan lain yang disediakan untuk tujuan ini.
2. **PASTIKAN** jika pam masih disambungkan kepada pemacu semasa penyelenggaraan dijalankan bahawa pemacu telah "disekat masuk kerja", supaya ia tidak dapat dimulakan secara tidak sengaja semasa kerja sedang dilakukan di dalam pam.
3. **PASTIKAN** mana-mana pam yang telah mengendalikan cecair yang mengakis, mudah terbakar, panas, atau beracun telah disalurkan, dibilas, dilepaskan dan/atau disejukkan sebelum ia dinyahpasang.
4. **INGAT** bahawa beberapa prosedur penyelenggaraan pencegahan mudah seperti pelinciran berkala, pelarasan kelegaan hujung, pemeriksaan alat ganti dalam, dan sebagainya, akan memanjangkan jangka hayat servis pam anda.
5. **DAPATKAN**, baca dan simpan arahan penyelenggaraan yang dilengkapi dengan pam anda.
6. **SIAP SEDIA** dengan alat ganti, pam atau unit, terutamanya jika pam adalah bahagian penting dalam operasi atau proses utama.
7. **JANGAN** jatuhkan alat ganti semasa penyahpemasangan, contohnya, pemelahu boleh tergelincir dari pin apabila kepala dikeluarkan dari pam. Ia boleh mengakibatkan kecederaan diri atau merosakkan alat ganti.
8. **JANGAN** masukkan jari ke dalam port pam. Kecelakaan serius boleh berlaku.
9. **JANGAN** putar pemelahu pada pin pemelahu. Jari mungkin terkepit di antara gigi dan sabit.

# VIKING PUMP

**BARISAN KELUARAN UNIVERSAL: KELULI LUARAN**
**123A SERIES™, 4123A SERIES™, 223A SERIES™, 4223A SERIES™, 323A SERIES™, 4323A SERIES™**
**SAIZ: H, HL, K, KK, LQ, LL, LS, Q, QS, N, R, RS**

TSM	1300
Halaman	22 daripada 22
Isu	B

## ESB-515

Berkuat kuasa 25 Julai 2019

### PELINCIRAN PAM VIKING

Kegunaan Gris	Perihal Umum Gris yang Digunakan oleh Viking	Pembekal yang Disyorkan oleh Viking
Gris yang digunakan untuk galas anti geseran, galas sarung dan gelang lentera	EP Premium, gris berasaskan poliurea Pelbagai Guna	Sebarang NLGI Gred 2 berkualiti premium, gris poliureapelbagai guna
Gris digunakan untuk sesendal pendakap semasa kedap berada di belakang pemutar	Petrolatum	Chevron Petrolatum Snow White
Gris yang digunakan untuk Kedap O-Pro™	Gris Boleh Makan, aluminium kompleks	Chevron FM ALC EP 0, 1, 2

Lincirkan setiap pasangan gris selepas setiap 500 jam operasi atau setiap enam bulan berdasarkan keadaan yang mana berlaku dahulu. Sekiranya servis adalah berat, sapukan gris lebih kerap. Pastikan gris serasi dengan gris yang digunakan oleh Viking. Gris harus digunakan pada sesendal pendakap dan Kedap O-Pro™ yang serasi dengan cecair yang dipam.

**Takungan pada Pam Ammonia:** Pam Ammonia Siri 4924A dihantar tanpa minyak di dalam takungannya. Sebelum memulakan, isi takungan dengan satu pain Minyak Penyejukan Ringan yang serasi dengan kedap Neoprena dan mempunyai kelikatan maksimum 15,000 SSU pada suhu operasi. Kosongkan dan isi semula takungan selepas 200 jam operasi dan setiap 1000 jam selepas itu. Rujuk pada Manual Servis Teknikal TSM 1467.

**Kebuk Pengepam Pam Tahan Karat:** Semua alat ganti dalaman bersalut dengan cecair penguji untuk mengelakkan gahar apabila pam dipasang buat pertama kali. Pastikan yang pam dipenuhi dengan cecair semasa operasi untuk mengelakkan kerosakan pada pam.

### PELINCIRAN PENGECIL VIKING

Pengecil gear Viking, saiz "A", "B", "C" menggunakan minyak SAE 30 di atas suhu 32°F dan minyak SAE 10W di bawah suhu 32°F.

- Saiz A: 3/8 PT. (6 auns)
- Saiz B: 1/2 PT. (8 auns)
- Saiz C: 2-1/4 PT. (36 auns)

Pengecil gear Viking dihantar dengan minyak yang kurang. Sebelum memulakan, isikan ia sehingga paras yang betul dengan kuantiti dan jenis minyak yang ditunjukkan pada kotak di sebelah kiri. Selepas 100 jam operasi, kosongkan dan isi semula dengan pelincir baharu. Periksa paras pelincir setiap 2000 jam atau setiap enam bulan. Kosongkan dan isi semula sekali setahun.

### PELINCIRAN PERALATAN SEKUTUAN VIKING

Periksa arahan pengilang tentang mana-mana motor, gandingan, pengecil gear atau peralatan pacuan yang lain dan lincirkan seperti yang disyorkan.

# VIKING PUMP

## JAMINAN

Pam Viking, penyaring dan penurunan adalah dijamin bebas daripada kecacatan pada bahan dan mutu kerja dengan penggunaan dan perkhidmatan dalam keadaan normal. Tempoh jaminan berbeza mengikut jenis produk. Produk Viking yang gagal berfungsi semasa tempoh jaminan dengan penggunaan dan perkhidmatan dalam keadaan normal disebabkan kecacatan pada bahan dan mutu kerja akan dibaiki atau diganti oleh Viking. Pada pilihan tunggal Viking, Viking mungkin membayar balik (dalam tunai atau dengan kredit) harga belian produk Viking (kurang elau munasabah untuk tempoh penggunaan) sebagai ganti kepada pembaikan atau penggantian produk Viking tersebut. Jaminan Viking tertakluk kepada kekangan, pengecualian, pengecualian dan pengkhususan tertentu. Salinan lengkap jaminan Viking, termasuk tempoh jaminan dan kekangan, pengecualian, pengecualian dan pengkhususan yang dikenakan disiarkan pada laman sesawang Viking ([www.vikingpump.com/warranty/warranty-info](http://www.vikingpump.com/warranty/warranty-info)). Salinan lengkap jaminan juga boleh didapati dengan menghubungi Viking melalui mel biasa di Viking Pump, Inc., 406 State Street, Cedar Falls, Iowa 50613, USA.

JAMINAN INI ADALAH DAN SEHARUSNYA MENJADI JAMINAN TUNGGAL DAN EKSKLUSIF VIKING DAN ADALAH SEBAGAI GANTI KEPADA SEMUA JAMINAN LAIN, EKSPRES ATAU TERSIRAT, TETAPI TIDAK TERHAD KEPADA, SEMUA JAMINAN KEBOLEHDAGANGAN, KESESUAIAN UNTUK TUJUAN DAN BUKAN PELANGGARAN TERTENTU, KESEMUAANYA DI MANA JAMINAN LAIN ADALAH TERKECUALI SECARA EKSPRES.

HAK DAN REMEDI DI BAWAH JAMINAN INI ADALAH DAN SEHARUSNYA MENJADI HAK DAN REMEDI TUNGGAL DAN EKSKLUSIF TERHADAP VIKING. KECUALI UNTUK LIABILITI DAN KEWAJIPAN KHUSUS YANG DISEDIAKAN DI BAWAH JAMINAN INI, VIKING SEHARUSNYA TIDAK MEMPUNYAI SEBARANG LIABILITI ATAU KEWAJIPAN KE ATAS SEBARANG RRODUK YANG DIIDAKWA MENGALAMI SEBARANG KEROSAKAN.

DALAM SEBARANG SITUASI SEKALIPUN VIKING SEHARUSNYA DIBICARAKAN DI BAWAH JAMINAN INI ATAU SEBALIKNYA BAGI KEROSAKAN ISTIMEWA, KEBETULAN, TIDAK LANGSUNG, LANJUTAN ATAU PUNITIF JENIS APAPUN, TERMASUKLAH, TETAPI TIDAK TERHAD KEPADA, JUALAN RUGI ATAU TIDAK DISEDARI, HASIL, KEUNTUNGAN, PENDAPATAN, PENJIMATAN KOS ATAU PERNIAGAAN, KONTRAK RUGI ATAU TIDAK DISEDARI, KEHILANGAN MUHIBAH, MENJATUHKAN REPUTASI, KERUGIAN HARTA BENDA, KEHILANGAN MAKLUMAT ATAU DATA, KERUGIAN PENGELUARAN, WAKTU ROSAK, ATAU PENINGKATAN KOS, BERKAITAN DENGAN SEBARANG PRODUK, WALAUPUN VIKING TELAH DINASIHATKAN ATAU DIINGATKAN TENTANG KEMUNGKINAN KEROSAKAN TERSEBUT DAN WALAU APA PUN KEGAGALAN SEBARANG TUJUAN MUSTAHAK SEBARANG PRODUK.