

MANUAL DE SERVICIO TÉCNICO: INSTALACIÓN, USO Y MANTENIMIENTO



LÍNEA DE PRODUCTOS UNIVERSAL: **EXTERIORES DE ACERO**
4223AX SERIES™, 4323AX SERIES™
TAMAÑOS: HL, KK, LS, Q, QS, N, R

TSM	1305
Página	1 de 18
Publicación	B

ÍNDICE

Tabla de números de modelo1

Introducción.....1

Instrucciones e información de seguridad.....2

Información especial.....3

Rotación.....3

Válvulas de alivio de presión.....3

Sellos mecánicos.....3

Mantenimiento.....3

Lubricación.....3

Limpieza de la bomba.....3

Elevación.....3

Almacenamiento.....3

Herramientas de reparación sugeridas.....3

Extracción: Sello mecánico tipo cartucho.....5

Instalación: Sello mecánico tipo cartucho.....5

Desmontaje de la bomba.....6

Montaje de la bomba.....7

Ajuste del cojinete de empuje.....8

Instalación: Manguitos de grafito de carbono.....8

APÉNDICE (*anteriormente TSM 000*).....9

Notas generales de instalación.....9

Bases.....10

Elementos de elevación de unidades y componentes.....10

Alineación.....12

Tuberías.....12

Arranque.....13

Resolución de problemas.....14

Medidor de vacío: Orificio de succión.....14

Medidor de presión: Orificio de descarga.....14

Desgaste rápido.....15

Mantenimiento preventivo.....16

Qué hacer y qué no hacer.....16

Instalación.....16

Funcionamiento.....16

Mantenimiento.....17

ESB-515.....17

Lubricación de bombas Viking.....17

Lubricación de reductores Viking.....17

Lubricación de equipos relacionados de Viking.....17

TABLA DE NÚMEROS DE MODELO

Sello mecánico, encamisado
HL4223AX
KK4223AX
LS4223AX
Q4223AX
QS4223AX
N4323AX
R4323AX

INTRODUCCIÓN

Las ilustraciones de este manual se incluyen solo con fines de identificación y no se pueden utilizar para realizar pedidos de piezas. Solicite una lista de piezas a su representante de Viking Pump®. Cuando realice un pedido de piezas de reparación, suministre siempre el nombre completo de la pieza, el número de pieza y el material, junto con el número de modelo y el número de serie de la bomba. El número de modelo de la bomba sin instalar o de la unidad de la bomba y el número de serie están en la placa de identificación. Este manual se aplica solamente a los modelos de bombas que se especifican en la **Tabla de números de modelo en la página 1**. Las especificaciones y recomendaciones de las bombas se incluyen en las secciones del catálogo, disponibles en vikingpump.com.

FIGURA 1: TAMAÑO HL



FIGURA 2: TAMAÑOS KK, LS, Q, QS



FIGURA 3: TAMAÑOS N, R




INSTRUCCIONES E INFORMACIÓN DE SEGURIDAD

LA INSTALACIÓN, EL USO O EL MANTENIMIENTO INCORRECTOS DE LA BOMBA PUEDEN CAUSAR LESIONES GRAVES O LA MUERTE, O PRODUCIR DAÑOS EN LA BOMBA O EN OTROS EQUIPOS. LA GARANTÍA DE VIKING NO CUBRE LOS DAÑOS PRODUCIDOS POR LA INSTALACIÓN, EL USO O EL MANTENIMIENTO INADECUADOS.

ESTA INFORMACIÓN SE DEBE LEER COMPLETAMENTE ANTES DE COMENZAR LA INSTALACIÓN, EL USO O EL MANTENIMIENTO DE LA BOMBA, Y SE DEBE GUARDAR CERCA DE LA BOMBA. LA BOMBA DEBE SER INSTALADA, UTILIZADA Y MANTENIDA SOLAMENTE POR PERSONAL DEBIDAMENTE CAPACITADO Y CALIFICADO.

LAS SIGUIENTES INSTRUCCIONES DE SEGURIDAD SE DEBEN SEGUIR Y RESPETAR EN TODO MOMENTO. ®

 **PELIGRO:** EL INCUMPLIMIENTO DE LAS INSTRUCCIONES INDICADAS PUEDE CAUSAR LESIONES GRAVES O LA MUERTE.

 **ADVERTENCIA:** ADEMÁS DE LA POSIBILIDAD DE SUFRIR LESIONES GRAVES O LA MUERTE, EL INCUMPLIMIENTO DE LA INSTRUCCIÓN INDICADA PUEDE PRODUCIR DAÑOS EN LA BOMBA Y EN OTROS EQUIPOS.

PELIGRO

ANTES de abrir cualquier cámara de líquido (cámara de bombeo, depósito, accesorio de la tapa de ajuste de la válvula de alivio, etc.), verifique si se cumplen estas condiciones:

- Se ha ventilado completamente la presión en la cámara a través de las tuberías de succión o de descarga, o de otras aberturas o conexiones adecuadas.
- Los medios de transmisión (motor, turbina, etc.) se han “bloqueado” o deshabilitado para que no puedan encenderse mientras se realizan trabajos en la bomba.
- Sabe qué material se estuvo usando en la bomba, obtuvo una ficha de datos de seguridad (MSDS) para el material y entiende y sigue todas las precauciones apropiadas para el manejo seguro del material.

PELIGRO

ANTES de arrancar la bomba, asegúrese de que todos los protectores del equipo de transmisión estén colocados.

PELIGRO

NO utilice la bomba si las tuberías de succión o de descarga no están conectadas.

PELIGRO

NO coloque los dedos dentro de la cámara de bombeo o de sus orificios de conexión, ni en ninguna parte de la transmisión, si existe alguna posibilidad de que los ejes de la bomba se giren.

ADVERTENCIA

NO sobrepase la presión, la velocidad y la temperatura nominales de la bomba, ni cambie los parámetros del sistema o de rendimiento con los que se suministró la bomba sin confirmar su adecuación para el nuevo servicio.

ADVERTENCIA

ANTES de utilizar la bomba, asegúrese de lo siguiente:

- Está limpia y libre de residuos.
- Todas las válvulas de las tuberías de succión y de descarga están totalmente abiertas.
- Todas las tuberías conectadas a la bomba están bien sujetas y correctamente alineadas con la bomba.
- La rotación de la bomba es correcta para la dirección de caudal deseada.

ADVERTENCIA

INSTALE manómetros/sensores al lado de las conexiones de succión y descarga de la bomba para supervisar las presiones.

ADVERTENCIA

TENGA sumo cuidado al levantar la bomba. Se deben utilizar dispositivos de elevación adecuados cuando corresponda. Los cáncamos para izar instalados en la bomba se deben utilizar solo para levantar la bomba; no se debe levantar la bomba con la transmisión ni con la placa de base. Si la bomba se instala sobre una placa de base, se debe usar la placa de base para todos los propósitos de elevación. Si se utilizan eslingas para la elevación, estas se deben sujetar de manera segura y confiable. Para conocer solo el peso de la bomba (el cual no incluye la transmisión ni la placa de base), consulte el catálogo de productos de Viking Pump®.

PELIGRO

NO intente desmontar una válvula de alivio de presión a la que no se le haya liberado la presión del resorte, o que esté instalada en una bomba en funcionamiento.

PELIGRO

EVITE el contacto con las partes calientes de la bomba o de la transmisión. Algunas condiciones de funcionamiento, ciertos dispositivos de control de temperatura (camisas, rastreo de calor), la instalación o el funcionamiento inadecuados y el mantenimiento inadecuado pueden producir altas temperaturas en la bomba o en la transmisión.

ADVERTENCIA

La **BOMBA** debe estar provista de una protección de presión. Esta protección se puede proporcionar mediante una válvula de alivio instalada directamente en la bomba, una válvula de alivio de presión incorporada, un dispositivo de limitación de par o un disco de ruptura. Si hay posibilidades de que se invierta la rotación durante el funcionamiento, se debe colocar una protección de presión en ambos lados de la bomba. Las cabezas de los tornillos de ajuste de la válvula de alivio siempre deben estar dirigidas hacia el lado de succión de la bomba. Si se invierte la rotación de la bomba, se debe cambiar la posición de la válvula de alivio. Las válvulas de alivio de presión no se pueden usar para controlar el caudal de la bomba ni para regular la presión de descarga. Para obtener información adicional, consulte el **Apéndice**, las **Notas generales de instalación** y el punto 5 en Protección de presión, o comuníquese con su representante de Viking Pump® y solicite el Boletín de servicio de ingeniería ESB-31.

ADVERTENCIA

La **BOMBA** se debe instalar de forma tal que permita el acceso seguro para el mantenimiento de rutina y para la inspección durante el funcionamiento a fin de comprobar que no haya fugas y supervisar el funcionamiento de la bomba.

INFORMACIÓN ESPECIAL

ROTACIÓN

Las bombas Viking funcionan igual de bien tanto en sentido horario como en sentido antihorario; sin embargo, algunas construcciones requieren modificaciones. Si no está seguro, consulte a su representante de Viking Pump®. La rotación del eje determina cuál es el orificio de succión y cuál es el de descarga. El área en la que los elementos de bombeo (dientes de engranajes) se desengranan es el orificio de succión.

Si hay posibilidades de que se invierta la rotación durante el funcionamiento, se debe brindar protección de presión en ambos lados de la bomba.

La cabeza del tornillo de ajuste de la válvula de alivio siempre debe estar dirigida hacia el lado de succión de la bomba. Si se invierte la rotación de la bomba, quite la válvula de alivio de presión y gírela 180°.

VÁLVULAS DE ALIVIO DE PRESIÓN

1. Las bombas Viking son bombas de desplazamiento positivo y se deben proporcionar con cierta protección contra la presión. Puede ser una válvula de alivio de presión incorporada, un dispositivo de limitación de par o un disco de ruptura.
2. Si hay posibilidades de que se invierta la rotación durante el funcionamiento, se debe brindar protección de presión en **ambos** lados de la bomba.

El encamisado del bastidor y del cabezal proporciona cámaras grandes a ambos lados de la cámara de bombeo y alrededor de la caja de carga para brindar control de temperatura del producto en la bomba. Revise la bomba y asegúrese de haya alcanzado la temperatura de funcionamiento antes del arranque.

SELLOS MECÁNICOS

Se debe tener cuidado extra al reparar bombas con sellos mecánicos. Asegúrese de leer y seguir todas las instrucciones especiales suministradas con la bomba.

MANTENIMIENTO

Estas bombas están diseñadas para brindar una vida útil prolongada y sin inconvenientes en una amplia variedad de condiciones de aplicación y con mantenimiento mínimo. Los puntos detallados abajo ayudarán a brindar una larga vida útil.

LUBRICACIÓN

La lubricación externa se debe realizar lentamente con una engrasadora manual en todos los accesorios de lubricación, cada 500 horas de funcionamiento, con grasa para uso general NLGI #2. Comuníquese con su representante de Viking Pump® si tiene preguntas específicas sobre lubricación. **Consulte el Boletín de servicios de ingeniería ESB-515**, ubicado en el **Apéndice**, para conocer los tipos de espesante de grasa estándar que usa Viking y comprobar la compatibilidad. Las aplicaciones que involucren temperaturas muy altas o muy bajas requieren otros tipos de lubricación.

LIMPIEZA DE LA BOMBA

Mantenga la bomba tan limpia como sea posible. Esto facilitará la inspección, el ajuste y los trabajos de reparación, y ayudará a evitar que se pase por alto un accesorio de engrase cubierto de suciedad.

ELEVACIÓN

En el caso de las bombas de tamaño HL-QS, hay un cáncamo para izar en el bastidor detrás de la carcasa. Sirve solo para la bomba y no para toda la unidad.

ALMACENAMIENTO

Si la bomba se va a almacenar o no se va a utilizar durante seis meses o más, se debe vaciar y se le debe aplicar una capa fina de aceite SAE 30 no detergente en todas sus piezas internas.

Lubrique las conexiones y aplique grasa a la extensión del eje de la bomba. Viking sugiere rotar el eje de la bomba a mano una vuelta completa cada 30 días para que circule el aceite. Ajuste todos los pernos de montaje antes de volver a poner la bomba en funcionamiento después de que haya estado almacenada.

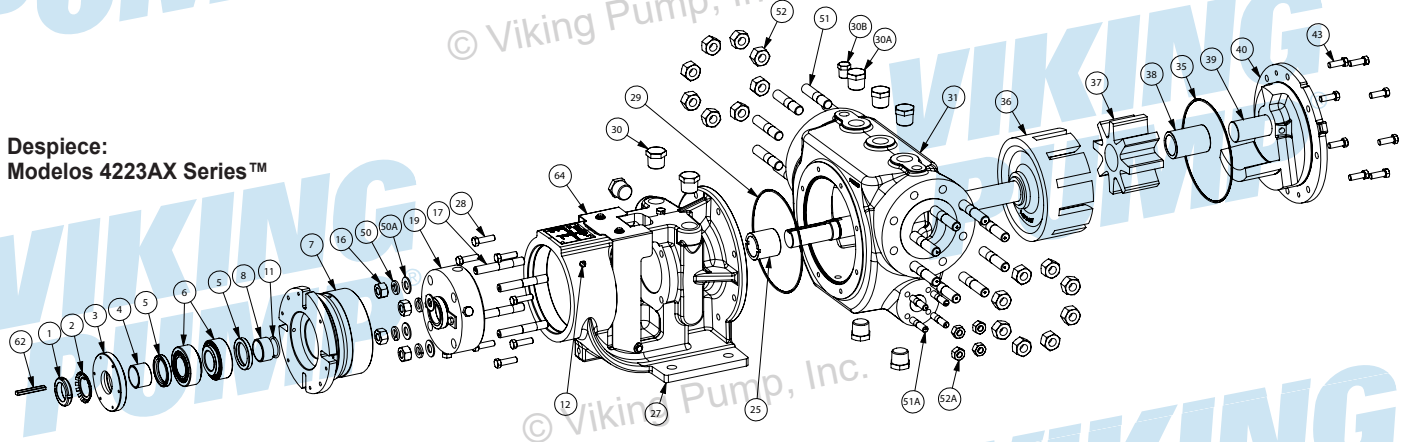
HERRAMIENTAS DE REPARACIÓN SUGERIDAS

Las siguientes herramientas deben estar disponibles para reparar correctamente estas bombas. Estas herramientas son adicionales a las herramientas estándar de mecánica como las llaves fijas, pinzas, destornilladores, etc. La mayoría de los elementos se pueden adquirir en una ferretería industrial.

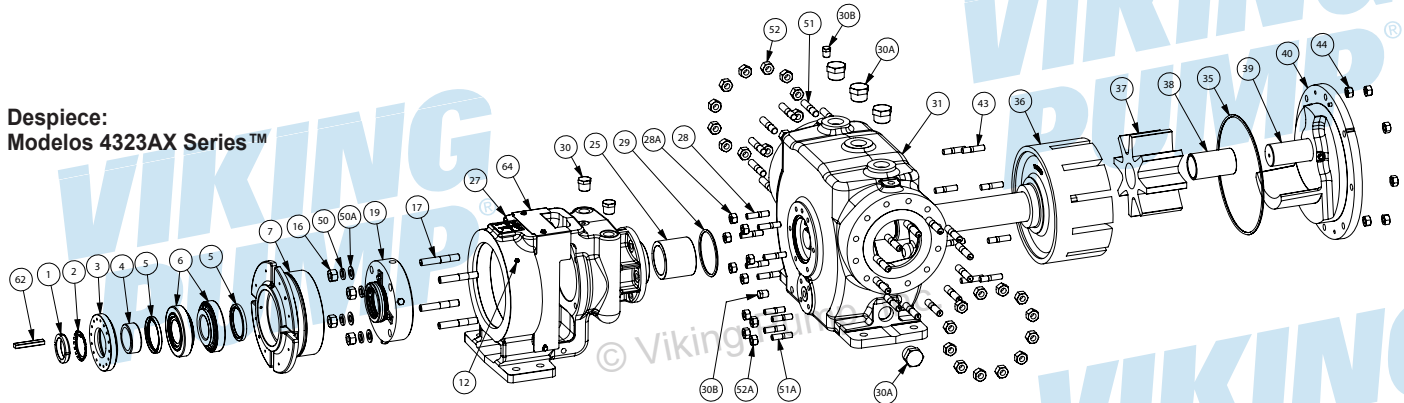
1. Martillo de cara blanda
2. Llaves Allen
3. Consulte TR-813 para conocer las herramientas de contratuerca. A continuación, se incluyen llaves de gancho ajustable disponibles comercialmente para la extracción de contratuercas:
#471 J. H. Williams & Co. o equivalente, bombas HL-KK
#472 J. H. Williams & Co. o equivalente, bombas LS-QS
#474 J. H. Williams & Co. o equivalente, bombas N
#474A H. Williams & Co. o equivalente, bombas R
4. Llave ajustable, llave con cara ajustable tipo pasador para usar en la tapa de extremo para caja de cojinetes
Fuente: #482 J. H. Williams & Co. o equivalente, bombas HL-LS
#483 J. H. Williams & Co. o equivalente, bombas Q-R
5. Barra de latón o de plástico
6. Prensa de husillo a mano

FIGURA 4: DESPIECE

Despiece:
Modelos 4223AX Series™



Despiece:
Modelos 4323AX Series™



Ítem	Nombre de la pieza	Ítem	Nombre de la pieza	Ítem	Nombre de la pieza
1	Contratuercas	25	Manguito del bastidor	39	Pasador del engranaje intermedio
2	Arandela de seguridad	27	Conjunto de bastidor y manguito	40	Conjunto de cabezal y pasador del engranaje intermedio
3	Tapa de extremo	28	Tornillo de cabeza/espiga para bastidor	43	Tornillo de cabeza/espigas para cabezal
4	Collar separador de cojinete (externo)	28A	Tuercas para bastidor	44	Tuercas para cabezal
5	Sellos de labio	29	Junta del bastidor	50	Arandelas de seguridad
6	Cojinetes de rodillos cónicos	30	Tapón para tubería	50A	Arandelas
7	Caja de cojinetes	30A	Tapón para tubería	51	Espigas para bridas
8	Collar separador de cojinete (interno) (HL-QS)	30B	Tapón para tubería	51A	Espigas para el orificio de drenaje
11	Anillos semicirculares (KK y LS)	31	Carcasa (bridada)	52	Tuercas para bridas
12	Accesorio de engrase	35	Junta del cabezal	52A	Tuercas para el orificio de drenaje
16	Tuercas del sello	36	Conjunto de rotor y eje	62	Llave rectangular para eje
17	Espigas del sello	37	Conjunto de engranaje intermedio y manguito	64	Protección
19	Sello tipo cartucho	38	Manguito del engranaje intermedio		

¡PELIGRO!

Antes de abrir cualquier cámara de líquido de una bomba Viking (cámara de bombeo, depósito, conexión de la tapa de ajuste de la válvula de alivio, etc.), asegúrese de lo siguiente:

1. Ventilar completamente cualquier presión en la cámara a través de las tuberías de succión o de descarga, o de otras aberturas o conexiones adecuadas.
2. "Bloquear" o deshabilitar los medios de accionamiento (motor, turbina, etc.) para que no puedan encenderse cuando se estén realizando trabajos en la bomba.
3. Saber qué líquido estuvo manipulando la máquina, y las precauciones necesarias para manipular el líquido de manera segura. Obtener una ficha de datos de seguridad (MSDS) para el líquido para asegurarse de que se entiendan estas precauciones.

El incumplimiento de las medidas precautorias descritas arriba puede causar lesiones graves o la muerte.

EXTRACCIÓN: SELLO MECÁNICO TIPO CARTUCHO

1. Inserte una barra de latón o de plástico en uno de los puertos de la bomba y en el espacio entre los dientes del rotor para evitar que el rotor y el eje giren. Si se extrae el sello mientras la bomba está instalada, bloquee el eje para evitar que gire. Doble hacia arriba la lengüeta de la arandela de seguridad (Elemento 2) con un destornillador plano o con un punzón plano pequeño y un martillo. Con una llave ajustable extraiga la contratuerca (Elemento 1) del eje (Elemento 36). Quite la arandela de seguridad del eje.
2. Afloje los dos tornillos de fijación en la cara externa de la caja de cojinetes (Elemento 7), consulte la "Figura 7" en la página 6, y gire la caja de cojinetes en sentido antihorario para quitar el conjunto de la caja de cojinetes del bastidor (Elemento 27).
3. Quite la protección del bastidor (Elemento 64).
4. Quite el par de anillos semicirculares (Elemento 11) debajo del collar separador interno (Elemento 8) del eje para las bombas de tamaños KK y LS. No hay anillos semicirculares en las bombas de otros tamaños.
5. Si hay tubos de líquido protector o un plan de limpieza conectados al prensaestopas del sello (Elemento 19), apáguelos y desconéctelos antes de quitar el sello. Además, quite todos los tapones para tubería del prensaestopas para que sea más fácil sacarlo a través de la abertura de la caja de cojinetes. Coloque ganchos de fijación en el sello. Afloje los tornillos de fijación en el collar del sello de cartucho para liberar del sello de cartucho del eje. Quite las tuercas y las arandelas de las espigas. Quite todos los accesorios y tapones para tubería del prensaestopas del sello. Deslice el sello de cartucho hacia afuera, a través de la abertura de la caja de cojinetes.

FIGURA 5:



NOTA: Aplique una capa de lubricante P-80® o equivalente en el eje del rotor, el manguito de instalación ahusado y el diámetro interior del sello mecánico antes del montaje.

INSTALACIÓN: SELLO MECÁNICO TIPO CARTUCHO

1. **NOTA:** Los restos de rebabas en el eje pueden dañar la junta tórica del manguito del sello durante la instalación. Revise el eje para comprobar que no tenga rebabas y elimine las rebabas que encuentre con una tela esmeril de grano fino.
2. Limpie el eje del rotor y la cara de la cámara del sello.
3. Ubique el manguito de instalación ahusado en el eje. Aplique una capa abundante de lubricante P-80® o equivalente en el eje del rotor, el manguito de instalación ahusado y la junta tórica en el diámetro interior del manguito del sello de cartucho. Consulte la "Figura 5" en la página 5.
4. Deslice el sello de cartucho sobre el manguito de instalación en el eje hasta que entre en contacto con la cara de la cámara del sello. Asegúrese de que la abertura del orificio de limpieza en el prensaestopas del sello esté en la posición de las 12. Quite el manguito de instalación del eje.
5. Fije el prensaestopas del sello a la cara del bastidor usando tuercas (Elemento 16), arandelas planas (Elemento 50A) y arandelas de seguridad (Elemento 50) para las espigas (Elemento 17). **NOTA:** Ajuste las tuercas en las espigas lo suficiente para comprimir la junta del prensaestopas del sello. Ajuste solamente lo suficiente para contener las fugas y no distorsionar el prensaestopas del sello.
6. Para tamaños KK y LS, coloque el par de anillos semicirculares en la ranura, en el eje. Para todos los tamaños, gire el conjunto de la caja de cojinetes en sentido horario hacia el bastidor hasta que la brida en la caja de cojinetes quede a 1/2 pulg. del bastidor. No gire totalmente la caja de cojinetes en el bastidor.
7. Coloque la arandela de seguridad y la contratuerca en el eje; consulte "Figura 7" en la página 6 para orientarse. Ajuste la contratuerca según la "Tabla 1" en la página 5 y doble una lengüeta de la arandela de seguridad hacia el interior de una ranura de la contratuerca.

TABLA 1: PAR DE AJUSTE DE LA CONTRATUERCA

Tamaño de bomba	Par de ajuste (pies-libras)	Par de ajuste (N m)
HL	50-70	70-95
KK	100-130	140-175
LS	120-150	165-200
Q, QS, N	170-190	235-255
R	250-270	340-365

8. Ajuste la separación de extremo de la bomba según "Ajuste del cojinete de empuje" en la página 8.
 9. Ajuste los tornillos de fijación en el collar de empuje del sello de cartucho en el eje y quite o haga girar los ganchos de centrado para despejar el collar de empuje del sello.
 10. Gire el eje a mano o sacuda el motor para comprobar el descentramiento del collar de empuje del sello.
 11. Conecte tubos de líquido protector o un plan de limpieza o ventile la caja de carga si no hay plan de limpieza, hasta que haya líquido en la caja de carga. Coloque tapones para tubería en cualquier abertura del prensaestopas del sello que no esté en uso.
- NOTA:** Para obtener una duración máxima de los sellos, se debe usar un plan de limpieza.
12. Reemplace el protector de la ventana del bastidor.

¡PELIGRO!

Antes de arrancar la bomba, asegúrese de que todos los protectores del equipo de transmisión estén colocados.

Si no se instalan correctamente los protectores, se pueden sufrir lesiones graves o la muerte.

P-80® es una marca comercial registrada de International Products Corporation.

¡PELIGRO!

Antes de abrir cualquier cámara de líquido de una bomba Viking (cámara de bombeo, depósito, conexión de la tapa de ajuste de la válvula de alivio, etc.), asegúrese de lo siguiente:

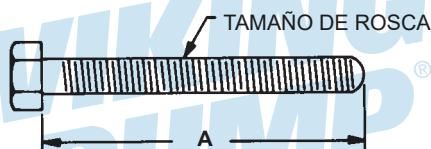
1. Ventilar completamente cualquier presión en la cámara a través de las tuberías de succión o de descarga, o de otras aberturas o conexiones adecuadas.
2. "Bloquear" o deshabilitar los medios de accionamiento (motor, turbina, etc.) para que no puedan encenderse cuando se estén realizando trabajos en la bomba.
3. Saber qué líquido estuvo manipulando la máquina, y las precauciones necesarias para manipular el líquido de manera segura. Obtener una ficha de datos de seguridad (MSDS) para el líquido para asegurarse de que se entiendan estas precauciones.

El incumplimiento de las medidas precautorias descritas arriba puede causar lesiones graves o la muerte.

DESMONTAJE DE LA BOMBA

1. Marque el cabezal (Elemento 40) y la carcasa (Elemento 31) antes del desmontaje para asegurar un rearmado adecuado. Quite las tuercas del cabezal para los tamaños Q, QS, N y RS. Quite los tornillos de cabeza para los tamaños HL, KK y LS. Quite el cabezal de la bomba para los tamaños N y R; si es necesario, use los orificios del tornillo nivelador. El tamaño y el largo adecuados de los tornillos niveladores según el tamaño de la bomba se muestran en la "Figura 6" en la página 6. Para facilitar la extracción del cabezal, se recomienda utilizar un gancho. Para conectar adecuadamente el cabezal para el izado, se recomienda utilizar un gancho de elevación. Si no hay un gancho disponible, se pueden colocar bloques o sujetadores para sostener el cabezal. Esto eliminará la necesidad de elevar el cabezal hasta su posición cuando vuelva a ensamblar la bomba.

FIGURA 6: LARGO MÍNIMO DE LOS TORNILLOS NIVELADORES



Bomba Tamaño	Cantidad de tornillos usados	A	Tamaño de rosca (in)
N	2	3,25	0,50" - 13 NC
R	2	4,00	0,63" - 11 NC

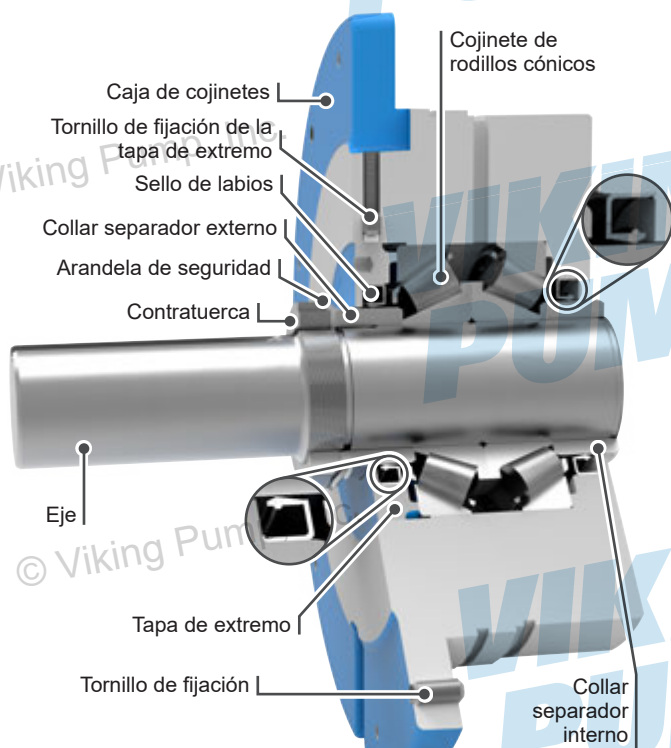
No permita que el engranaje intermedio (Elemento 37) se salga del pasador. Para evitar esto, incline la parte superior del cabezal durante la extracción. Evite daños en la junta del cabezal (Elemento 35).

Si la bomba tiene una placa de cabezal encamisado (no se muestra), se separará del cabezal cuando se quite. Evite dañar la junta entre la placa del cabezal encamisado y el cabezal de la bomba.

2. Quite el conjunto de engranaje intermedio y manguito.
3. Inserte una barra de latón o de plástico en uno de los puertos de la bomba y en el espacio entre los dientes del rotor para evitar que el rotor y el eje giren. Doble hacia arriba la lengüeta de la arandela de seguridad con un destornillador plano o con un punzón plano pequeño y un martillo. Con una llave ajustable, extraiga la contratuerca del eje. Quite la arandela de seguridad del eje.

4. Afloje los dos tornillos de fijación en la cara de la caja de cojinetes; consulte la "Figura 7" en la página 6, y gire la caja de cojinetes en sentido antihorario para quitar el conjunto de la caja de cojinetes del bastidor.
5. Quite del bastidor el protector de la ventana del bastidor.
6. Quite el par de anillos semicirculares debajo del collar separador interno del eje para las bombas de tamaños KK y LS. No hay anillos semicirculares en las bombas de otros tamaños.
7. Si hay tubos de líquido protector o un plan de limpieza conectados al prensaestopas del sello, apáguelos y desconéctelos antes de quitar el sello. Quite todos los tapones para tubería del prensaestopas del sello. Afloje los tornillos de fijación en el collar del sello de cartucho para liberar del sello de cartucho del eje. Quite las tuercas y las arandelas de las espigas. Deslice el sello de cartucho hacia afuera, a través de la abertura de la caja de cojinetes.
8. Para evitar dañar el manguito del bastidor (Elemento 25), quite el rotor y el eje con cuidado.
9. Afloje los dos tornillos de fijación radiales de la brida de la caja de cojinetes. Con una llave ajustable, quite la tapa del extremo exterior (Elemento 3) con sello de labios (Elemento 5) y el collar separador del cojinete exterior (Elemento 4); consulte la "Figura 7" en la página 6.
10. Quite ambos cojinetes de rodillos cónicos (Elemento 6) y el collar separador de cojinete interno de la caja de cojinetes.
11. Limpie bien todas las piezas y examínelas para comprobar que no tengan desgaste ni daños. Compruebe los sellos de labios, los cojinetes de rodillos, los manguitos y el pasador del engranaje intermedio, y reemplácelos si es necesario. Revise todas las demás piezas para comprobar que no tengan mellas, rebabas o desgaste excesivo, y reemplácelas, si es necesario. Lave los cojinetes con solvente limpio. Limpie los cojinetes con aire comprimido. No permita que los cojinetes giren; muévalos lentamente a mano. Si los cojinetes giran, se dañarán el anillo de rodadura y los rodillos. Asegúrese de que los cojinetes estén limpios; luego, lubríquelos con aceite liviano y compruebe que no haya asperezas. Las asperezas se pueden detectar haciendo girar a mano el anillo de rodadura exterior.
12. Se puede revisar el diámetro interno de la carcasa en busca de desgaste o daños mientras está montada en el bastidor.

FIGURA 7: CONJUNTO DE CAJA DE COJINETES



MONTAJE DE LA BOMBA

1. Si la bomba tiene cojinetes de grafito de carbono, consulte **"Instalación: Manguitos de grafito de carbono" en la página 8**. Si el manguito del bastidor está desgastado, reemplácelo. Si el manguito del bastidor tiene una ranura de lubricación, instálelo en el bastidor con la ranura en la posición de las 12.
2. Aplique una capa de aceite liviano en el eje del conjunto de rotor y eje. Introduzca el extremo del eje en el manguito del bastidor girando de derecha a izquierda e inserte suavemente el rotor en la carcasa.
3. Si va a efectuar el reemplazo con un cojinete de grafito de carbono, consulte **"Instalación: Manguitos de grafito de carbono" en la página 8**. Aplique una capa de aceite liviano en el pasador del engranaje intermedio y coloque el engranaje intermedio y el manguito sobre el pasador en el cabezal.
4. Asegúrese de que no haya daños en la junta tórica del cabezal. Si está dañada, con una junta del cabezal nueva, instale el cabezal y el conjunto del engranaje intermedio en la carcasa. El cabezal y la carcasa de la bomba deben estar marcados antes del desmontaje para asegurar un rearmado correcto. Si no se marcaron previamente, asegúrese de que el pasador del engranaje intermedio, que está desplazado en el cabezal de la bomba, esté ubicado a una distancia equivalente entre las conexiones de los orificios para permitir un caudal de líquido adecuado a través de la bomba. Si la bomba está equipada con un cabezal encamisado, instálelo en este momento con la nueva junta.

Ajuste las tuercas o los tornillos de cabeza del cabezal de forma pareja siguiendo Par de ajuste de los tornillos de cabeza TR-804.

5. Instale el sello, consulte la **"Instalación: Sello mecánico tipo cartucho" en la página 5**.
6. Deslice el collar separador interno sobre el eje para los tamaños HL, KK, LS, Q y QS. Los tamaños N y R no tienen un collar separador interno. Para las bombas de tamaños KK y LS, el extremo embutido del collar debe estar orientado hacia el cabezal de la bomba. Los collares separadores de cojinete de tamaños HL, Q y QS no están embutidos.

Coloque un par de anillos semicirculares en el eje, si corresponde, y deslice el collar separador de cojinete interno sobre los anillos semicirculares para trabarlos en su lugar. No hay par de anillos semicirculares en las bombas de tamaños HL, Q, QS.

7. Gire la caja de cojinetes en sentido horario en el bastidor hasta que la brida de la caja de cojinetes quede a 1/2 pulg. de la cara del bastidor.
8. Si está dañado, reemplace e instale el sello de labios en la caja de cojinetes. Consulte la **"Figura 7" en la página 6** para la orientación del sello de labios.
9. Llène con grasa los cojinetes de rodillos cónicos, y presione o empuje los cojinetes hacia el interior de la carcasa con los extremos grandes de los anillos de rodadura interiores juntos. Es posible que los cojinetes se instalen incorrectamente. Para ver el montaje correcto, consulte la **"Figura 7" en la página 6**.
10. Si está dañado, reemplace e instale el sello de labios en la tapa de extremo. Consulte la **"Figura 7" en la página 6** para la orientación del sello de labios. Enrosque la tapa de extremo en la caja de cojinetes junto con el collar separador del cojinete exterior y, luego, ajústelo contra el cojinete.

Los cojinetes de rodillos cónicos requieren una precarga para funcionar correctamente. Para realizar la precarga, ajuste la tapa de extremo de modo que los anillos de rodadura interiores de los cojinetes no se puedan girar con la mano. Haga una marca en el diámetro exterior de la caja de cojinetes y una marca correspondiente en la tapa de extremo de la caja de cojinetes. Haga girar la tapa de extremo de la caja de cojinetes en sentido antihorario hasta que la marca del diámetro exterior de la caja de cojinetes pase la marca de la tapa de extremo en 5/16 pulg. Esto proporcionará el juego axial correcto para los cojinetes.

11. Trabe la tapa de extremo en su lugar con dos tornillos de fijación en la brida de la caja de cojinetes; consulte la **"Figura 7" en la página 6**.
12. Coloque la arandela de seguridad y la contratuerca en el eje. Introduzca un trozo de plástico o de latón a través del orificio entre los dientes del rotor para evitar que el eje gire. Ajuste la contratuerca según la **"Tabla 1" en la página 5**. Doble una lengüeta de la arandela de seguridad hacia el interior de una ranura de la contratuerca. Si la lengüeta de la arandela no se alinea con la ranura, ajuste la contratuerca hasta que lo haga. Si no se ajusta la contratuerca o no se encaja la lengüeta de la arandela de seguridad, se puede producir una falla prematura en el cojinete, y esto puede causar daños en la bomba.
Extraiga el trozo de plástico o latón del orificio de la abertura.
13. Ajuste la separación de extremo de la bomba según **"Ajuste del cojinete de empuje" en la página 8**.
14. Lubrique todos los accesorios de engrase con grasa de poliurea para uso general NLGI #2.
15. Reemplace el protector en el bastidor.

⚠ ¡PELIGRO!

Antes de arrancar la bomba, asegúrese de que todos los protectores del equipo de transmisión estén colocados.

Si no se instalan correctamente los protectores, se pueden sufrir lesiones graves o la muerte.

¡PELIGRO!

Antes de abrir cualquier cámara de líquido de una bomba Viking (cámara de bombeo, depósito, conexión de la tapa de ajuste de la válvula de alivio, etc.), asegúrese de lo siguiente:

1. Ventilar completamente cualquier presión en la cámara a través de las tuberías de succión o de descarga, o de otras aberturas o conexiones adecuadas.
2. "Bloquear" o deshabilitar los medios de accionamiento (motor, turbina, etc.) para que no puedan encenderse cuando se estén realizando trabajos en la bomba.
3. Saber qué líquido estuvo manipulando la máquina, y las precauciones necesarias para manipular el líquido de manera segura. Obtener una ficha de datos de seguridad (MSDS) para el líquido para asegurarse de que se entiendan estas precauciones.

El incumplimiento de las medidas precautorias descritas arriba puede causar lesiones graves o la muerte.

AJUSTE DEL COJINETE DE EMPUJE

1. El diseño del sello varía según el fabricante. Consulte las instrucciones del proveedor del sello o a su representante para conocer las recomendaciones sobre cómo quitar el sello del eje antes de realizar el ajuste de la separación de extremo.
2. Afloje los dos tornillos de fijación en la cara externa de la caja de cojinetes, consulte la "Figura 7" en la página 6 y gire este conjunto de cojinete de empuje en sentido horario hasta que ya no pueda girarlo a mano. Afloje la caja de cojinetes en sentido antihorario hasta que el eje y el rotor se puedan girar a mano, pero con una resistencia perceptible.
3. Haga una marca axial en la caja de cojinetes y el bastidor. En el caso de una separación de extremo estándar, gire el conjunto del cojinete de empuje en sentido antihorario la longitud requerida medida en el diámetro exterior de la caja de cojinetes desde la marca en el bastidor; consulte la "Tabla 2" en la página 8 y consulte "Figura 8" en la página 8.

TABLA 2: AJUSTE DE LA CAJA DE COJINETES PARA SEPARACIÓN DE EXTREMO PARA BOMBAS AA

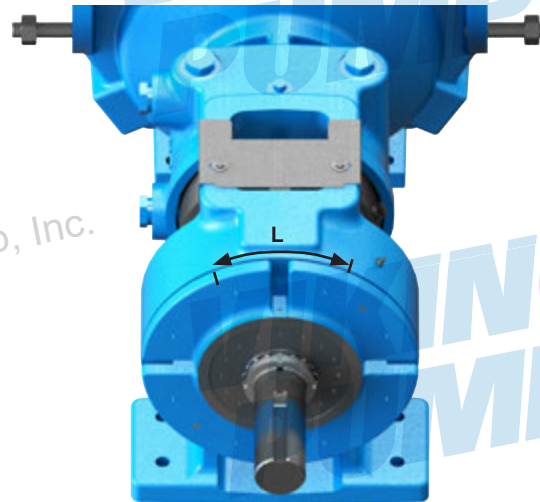
Tamaño	Separación de extremo estándar (Pulgadas)	Gire la caja de cojinetes en sentido antihorario sobre el diámetro externo (Pulgadas)	Longitud adicional en la caja de cojinetes del diámetro externo para separación de extremo de 0,001 pulg.
H, HL	0,007	2,2	0,3
K, KK	0,01	3,2	0,3
LQ, LL, LS	0,01	3,2	0,3
Q, QS	0,015	6,8	0,5
N	0,015	7,4	0,5
R, RS	0,02	10,5	0,5

4. Ajuste los dos tornillos de fijación en la cara exterior de la caja de cojinetes con igual fuerza contra el bastidor.

NOTA: Asegúrese de que el eje pueda rotar libremente. De lo contrario, vuelva a realizar el ajuste de la separación de extremo o desarme la bomba y busque daños en sus componentes.

5. Coloque el sello en el eje siguiendo las instrucciones del fabricante del sello.
6. Los líquidos de alta viscosidad y alta temperatura requieren separación de extremo adicional. El monto de separación de extremo adicional depende de la viscosidad del líquido bombeado. Consulte a su distribuidor local para conocer recomendaciones específicas.

FIGURA 8



INSTALACIÓN: MANGUITOS DE GRAFITO DE CARBONO

Cuando instale manguitos de grafito de carbono, se debe tener sumo cuidado para evitar que se rompan. El grafito de carbono es un material quebradizo y puede partirse fácilmente. Si se parte, el manguito se desintegrará rápidamente. Para facilitar la instalación, utilice un lubricante y agregue un chaflán en el manguito y en la parte del contacto. Se deben seguir las precauciones adicionales detalladas abajo para lograr una instalación correcta.

1. Se debe utilizar una prensa para la instalación.
2. Asegúrese de que el manguito se introduzca en forma recta.
3. No detenga la operación de empuje hasta que el manguito esté en la posición correcta. Si introduce el manguito y se detiene antes de tiempo, este se partirá.
4. Revise el manguito para comprobar que no se haya agrietado después de la instalación.

Los manguitos de grafito de carbono con ajustes de interferencia adicionales se usan con frecuencia para altas temperaturas. Estos manguitos se deben instalar mediante termorretracción.

1. Caliente el bastidor o el engranaje intermedio a 750 °F.
2. Instale el manguito frío con una prensa.
3. Si no se puede alcanzar la temperatura de 750 °F, es posible instalarlo a 450 °F; sin embargo, una temperatura más baja aumenta la posibilidad de que el manguito se rompa.

Consulte a su representante de Viking Pump® si tiene preguntas específicas sobre aplicaciones a alta temperatura.

NOTA: Los manguitos de hierro forjado endurecido o de bronce se pueden meter a presión en la parte de contacto. Use los pasos 1 y 2 anteriores.

APÉNDICE (ANTERIORMENTE TSM 000)

NOTA: Este Apéndice se incluye solamente como referencia. No todas las características de construcción de las bombas se aplican a las bombas que aparecen en este Manual de servicio técnico.

NOTAS GENERALES DE INSTALACIÓN

Antes de comenzar la instalación, se deben tener en cuenta algunos elementos de naturaleza general.

- Ubicación:** Siempre ubique la bomba lo más cerca posible del suministro del líquido que se bombeará. Si resulta práctico, ubíquela debajo del suministro del líquido. Si bien las bombas Viking son autoalimentadas, cuanto mejores sean las condiciones de succión, mejor será el rendimiento.
- Accesibilidad:** Las bombas deben estar ubicadas en un lugar que sea de fácil acceso para la inspección, el mantenimiento y la reparación. En el caso de las bombas grandes, deje el espacio suficiente para extraer el rotor y el eje sin tener que mover la bomba de la base.
- Disposición de los orificios:** Puesto que las bombas tienen distintas disposiciones de los orificios según el modelo, compruebe la ubicación de los orificios antes de comenzar la instalación. Los orificios pueden quedar en posición vertical, opuestos o en ángulo recto entre sí (consulte la **Figura A1**). Los orificios en ángulo recto normalmente quedan a la derecha (consulte la **Figura A2**). Algunos modelos están disponibles con los orificios a la izquierda, y otros están disponibles con los orificios en ángulo recto ubicados en una de ocho posiciones, entre ellas, a la derecha y a la izquierda.
- Succión/descarga:** La rotación del eje determina cuál es el orificio de succión y cuál es el de descarga. Al ver la **Figura A3**, la imagen muestra cómo la rotación determina cuál es cada orificio. A medida que los elementos de bombeo (engranajes) salen de la malla, el punto "A" en la **Figura A3**, el líquido es dirigido hacia el orificio de succión. Luego, en el punto "B", los engranajes entran en la malla y el líquido es empujado hacia el orificio de descarga. Invertir la rotación invierte el flujo a través de la bomba. Al determinar la rotación del eje, siempre busque el extremo del eje de la bomba. A menos que se especifique lo contrario, se asume que la rotación será en sentido horario, que hace que el orificio de succión quede a la derecha de la bomba. El pasador del engranaje intermedio, que está desplazado en el cabezal de la bomba, se debe ubicar correctamente a una distancia equivalente entre las conexiones de los orificios. Consulte la **Figura A3** para ver la ubicación correcta del pasador del engranaje intermedio en relación con los orificios de la bomba.

FIGURA A1

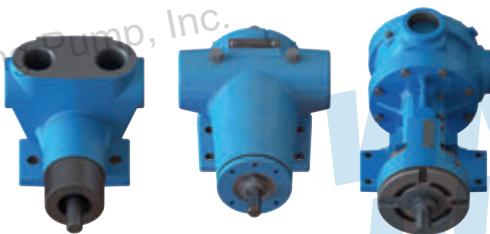


FIGURA A2



Bomba con orificios a la izquierda

Bomba con orificios a la derecha

FIGURA A3

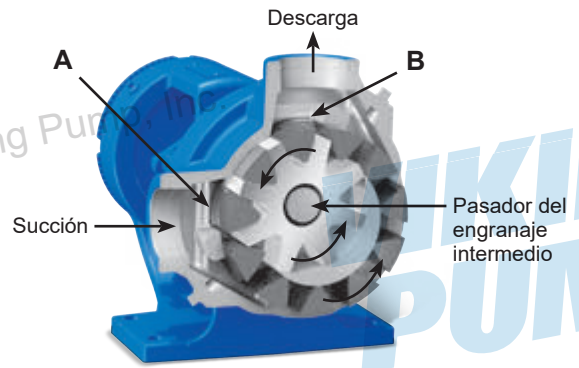


FIGURA A4: CORTE DE LA VÁLVULA DE ALIVIO DE PRESIÓN INTERNA VIKING

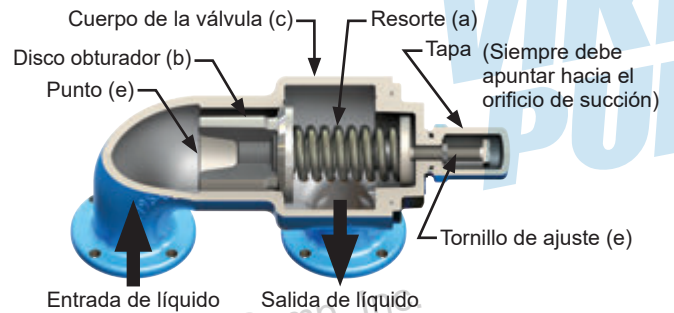


FIGURA A5-A: VÁLVULA DE ALIVIO DE PRESIÓN INTERNA



**FIGURA A5-B:
VÁLVULA DE ALIVIO DE PRESIÓN DE RETORNO AL TANQUE**



⚠ ¡PELIGRO!

Las válvulas de alivio internas montadas en las bombas Viking siempre deben tener la tapa o el sombrerete orientados hacia el lado de succión de la bomba. Las válvulas de alivio tipo retorno al tanque siempre se deben montar en el lado de descarga de la bomba. Si se invierte la rotación de la bomba, cambie la válvula de alivio. Gire la válvula de alivio 180°; mueva la válvula tipo retorno al tanque al otro orificio. Si se invierte la rotación en una instalación particular, por ejemplo, cuando se usa una bomba para llenar un tanque, y luego se usa un interruptor de inversión u otro medio para cambiar la rotación y permitir que la misma bomba haga circular el líquido a través de un calefactor o para realizar una carga, se debe proporcionar una protección de presión a ambos lados de la bomba para ambas rotaciones. Puede ser una combinación de válvulas de alivio, dispositivos de limitación de par o discos de ruptura.

⚠ ¡PELIGRO!

Las bombas o los sistemas sin válvulas de alivio deben tener alguna forma de protección de presión, por ejemplo, dispositivos de limitación de par o discos de ruptura.

5. Protección de presión: Las bombas Viking son bombas de desplazamiento positivo. Esto significa que, cuando gire la bomba, el líquido se enviará al lado de descarga de la bomba. Si no hay ningún lugar adonde dirigir este líquido, por ejemplo, si la línea de descarga está bloqueada o cerrada, se puede acumular presión hasta que el motor se pare, el equipo de transmisión falle, una pieza de la bomba se rompa o exploten las tuberías. Ese es el motivo por el cual se debe usar una protección de presión con las bombas de desplazamiento positivo. Esta protección puede ser una válvula de alivio instalada directamente en la bomba, una válvula de alivio incorporada, un dispositivo de limitación de par o un disco de ruptura.

La válvula de alivio de presión que viene en la mayoría de las bombas Viking y la mayoría de las válvulas incorporadas son de las que tienen diseño de disco obturador accionado por resorte. Consulte la **Figura A4**. El resorte (a) sujeta el disco obturador (b) contra el asiento en el cuerpo de la válvula (c) con una fuerza determinada por el tamaño del resorte y por cuán comprimido está por el tornillo de ajuste (d). La presión de descarga de la bomba hace fuerza contra la parte inferior del disco obturador en el punto (e). Cuando la fuerza ejercida por el líquido debajo del disco obturador supera la ejercida por el resorte, el disco obturador se levanta y el líquido comienza a fluir a través de la válvula.

A medida que la presión de descarga se acumula, cada vez más líquido fluye hasta alcanzar una presión a la cual todo el líquido que se está bombeando pasa a través de la válvula. Esta presión es la configuración de la válvula de alivio.

A las bombas Viking se les puede colocar una válvula de alivio de presión interna (una que dirija el flujo desde la válvula nuevamente hacia el lado de succión de la válvula) o una válvula de retorno al tanque (que dirige el flujo a través de las tuberías nuevamente hacia el tanque de suministro). Consulte la **Figura A5-A** y la **Figura A5-B**. Una válvula de alivio interna montada en la tubería de descarga también dirige el flujo nuevamente hacia el tanque de suministro. Este tipo de válvula se debe montar cerca de la bomba para que la caída de presión a través de la tubería entre la bomba y la válvula sea mínima. Asegúrese de que no haya válvulas de corte entre la bomba y la válvula de alivio. Las tuberías desde la válvula de retorno al tanque y la válvula interna hacia el tanque de suministro deben tan cortas y tan grandes como sea posible.

NOTA: En algunos modelos, la válvula de alivio está montada en la carcasa de la bomba en vez de en el cabezal de la bomba.

La válvula tipo disco obturador accionada por resorte es estrictamente una válvula de diferencial, que detecta solo las presiones a cada lado del disco obturador. No se debería usar como dispositivo de control de flujo o presión. Se debería usar estrictamente como válvula de alivio.

La presión a la cual se deriva la válvula de alivio interna o la válvula de retorno al tanque se puede cambiar girando el tornillo de ajuste. No gire el tornillo de ajuste totalmente hasta que se salga. Deténgase cuando ya no sienta la tensión del resorte en el tornillo (cuando el tornillo comience a girar fácilmente). Para obtener detalles sobre el mantenimiento de la válvula de alivio, consulte el Manual de servicio técnico para la serie de su modelo.

6. Motor: Siga los códigos eléctricos locales al conectar los motores.

BASES

Todas las bombas deben tener una base sólida. Puede ser cualquier estructura suficientemente sólida para mantener la bomba rígida y para absorber cualquier esfuerzo o golpe que pueda ocurrir.

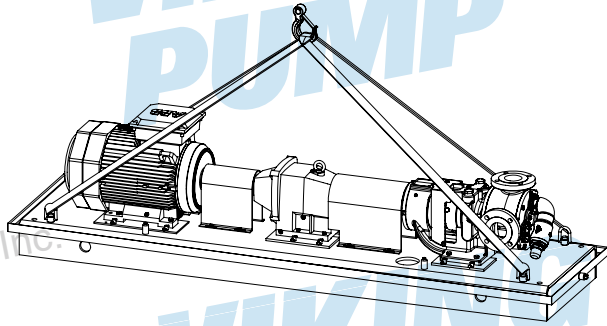
Se debe usar un diagrama certificado de la unidad de bombeo para preparar la base. Si se proporciona una base separada, procure que sea al menos cuatro pulgadas más ancha y más larga que la base de la unidad.

Cuando coloque la unidad sobre la base, nivele y controle su posición comparándola con el diseño de las tuberías y, luego, ajústela.

ELEMENTOS DE ELEVACIÓN DE UNIDADES Y COMPONENTES

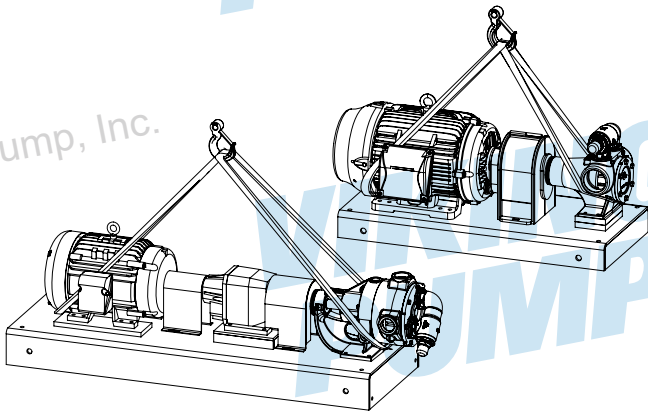
Los elementos de elevación extraíbles, como los cáncamos roscados y los anillos de elevación, instalados en componentes (bombas, reductores, motores, etc.) y las placas base se deben dejar en los componentes. Estos elementos se usan para levantar de forma segura los componentes individuales y moverlos. Siga los lineamientos generales para levantar las unidades Viking Pump®.

**FIGURA A6:
EJEMPLO DE UN MÉTODO DE ELEVACIÓN ADECUADO**



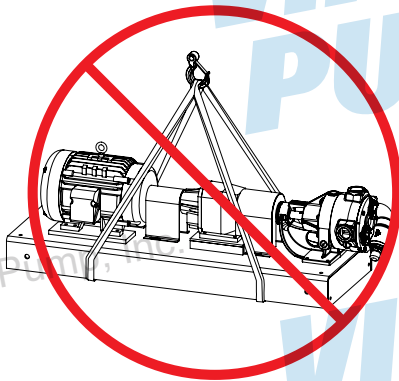
NOTA: Las unidades deben estar levantadas por los elementos de elevación de la base con dos o más eslingas de elevación.

**FIGURA A7:
EJEMPLOS DE UN MÉTODO DE ELEVACIÓN ADECUADO**



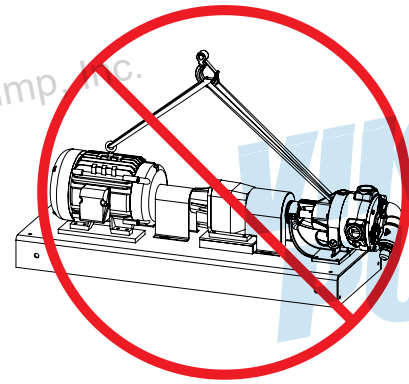
NOTA: Use dos o más eslingas de elevación alrededor de la bomba y del motor cuando la base no cuente con elementos de elevación. Asegúrese de que las eslingas estén fijas y de que la carga esté balanceada antes de intentar levantar la unidad.

**FIGURA A8:
EJEMPLO DE UN MÉTODO DE ELEVACIÓN INADECUADO**



NOTA: NUNCA levante la unidad si las eslingas no están fijas en la base. Las eslingas pueden deslizarse y permitir que la unidad se incline o se caiga. Una elevación inadecuada puede provocar lesiones o daños en la unidad.

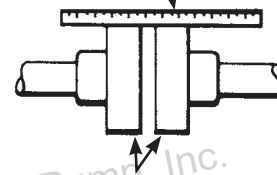
**FIGURA A9:
EJEMPLO DE UN MÉTODO DE ELEVACIÓN INADECUADO**



NOTA: NUNCA levante la unidad con eslingas conectadas a los elementos de elevación del componente. Los elementos de elevación están diseñados para componentes individuales y no sirven para levantar toda la unidad. Una elevación inadecuada puede provocar lesiones o daños en la unidad.

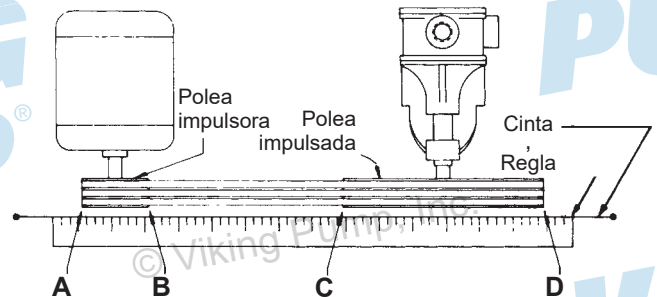
FIGURA A10-A

Use una regla. Estas superficies deben quedar paralelas.



Compruebe el ancho entre estas superficies con calibres interiores para asegurarse de que las superficies estén a la misma distancia y paralelas.

FIGURA A10-B



Cuando las poleas estén bien alineadas, los puntos A, B, C y D tocarán la cinta o la regla.

ALINEACIÓN

REVISE LA ALINEACIÓN DESPUÉS DEL MONTAJE

Para conocer los procedimientos detallados de alineación del acoplamiento, consulte las recomendaciones de los fabricantes del acoplamiento.

La bomba, la unidad y el motor estaban bien alineados en el momento del montaje. Durante el envío y el montaje, se desalinearon. ¡ASEGÚRESE DE VOLVER A REVISAR LA ALINEACIÓN DESPUÉS DE INSTALAR LA BOMBA!

1. Verifique los orificios de la bomba y asegúrese de que estén a escuadra y en la posición correcta; coloque una calza o mueva la bomba según sea necesario. No fuerce la tubería para que quede alineada con los orificios.
2. Si la bomba es impulsada por acoplamientos flexibles conectados directamente al motor o a través de un reductor, quite las cubiertas o los protectores del acoplamiento y revise la alineación de las mitades de los acoplamientos. Como mínimo, una regla (un pedazo de acero) a través del acoplamiento debe poder apoyarse de forma pareja en ambos aros en la parte superior, en la inferior y a los costados. Consulte la **Figura A10-A**.
3. Si la bomba es impulsada por bandas V, revise la alineación con una regla larga o tire bien de las cintas por la superficie de las poleas. Consulte la **Figura A10-B**.
4. Haga una revisión final en la alineación después de conectar la tubería. Consulte el punto 13 en la sección **Tuberías**.

La **Figura A11** y la **Figura A12** muestran una unidad directa típica y una unidad con reductor de engranajes.

5. En el caso de aplicaciones a alta temperatura (superiores a 300 °F), permita que la bomba alcance la temperatura de funcionamiento y, a continuación, vuelva a revisar la alineación.

FIGURA A11: TRANSMISIÓN DIRECTA

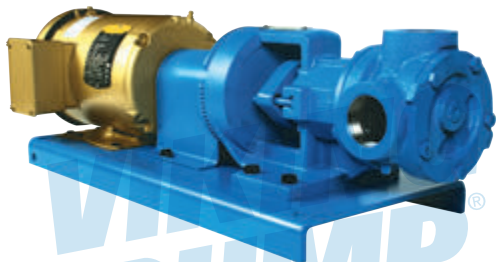
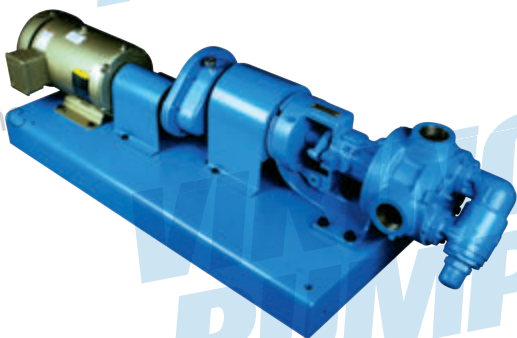


FIGURA A12: REDUCTOR MOTRIZ



TUBERÍAS

La causa de muchos de los problemas de bombeo se puede encontrar en las tuberías de succión. Siempre deben ser tan grandes y cortas como resulte práctico. Para obtener ayuda sobre cómo seleccionar el tamaño correcto de las tuberías de succión y descarga, consulte el **Catálogo general de Viking, sección 510**.

Antes de comenzar a colocar e instalar el sistema de tuberías, tenga en cuenta los puntos siguientes:

1. Nunca use una tubería más pequeña que las conexiones de los orificios de la bomba.
2. Asegúrese de que el interior del tubo esté limpio antes de conectarlo a la bomba.
3. **VÁLVULA DE PIE:** Al bombear un líquido liviano con un elemento de succión, una válvula de pie colocada en el extremo de la tubería de succión o una válvula de retención en el primer tramo horizontal retendrán el líquido en la línea y facilitarán el cebado de la bomba. Asegúrese de que la válvula de pie o de retención sea suficientemente grande para que no genere una pérdida de línea excesiva.
4. Al acercarse a un obstáculo en la línea de descarga o de succión, rodee el obstáculo en vez de pasar por encima de él. Pasar por encima creará un pozo de aire. Consulte la **Figura A13**.
5. Cuando sea práctico, coloque la tubería en pendiente para que no se formen pozos de aire o de líquido. Los pozos de aire en la línea de succión dificultan el cebado de la bomba.
6. En una línea de succión con un tramo horizontal largo, mantenga la porción horizontal debajo del nivel del líquido si es posible. Esto mantiene la tubería llena de líquido y reduce la cantidad de aire que la bomba debe evacuar al inicio. Esto resulta muy útil cuando no hay una válvula de pie. Consulte la **Figura A14**.
7. Al bombear un sistema de calor o frío (el líquido está a una temperatura diferente del aire que rodea la bomba), asegúrese de que haya espacio suficiente para la expansión y la contracción de las tuberías. Se deben usar bucles, juntas de expansión o tramos no asegurados (no quiere decir que estén sin soporte) para que la carcasa de la bomba no se tuerza.
8. **COLADOR:** Siempre es aconsejable considerar colocar un colador en el lado de succión de una bomba de desplazamiento positivo. El colador evitará que los objetos extraños vayan a la bomba. Sin un colador, estos objetos pueden bloquear la bomba y dañar las piezas internas y la unidad. La malla del colador o el tamaño de los orificios del colador deben ser suficientemente grandes para no generar una caída de presión excesiva, pero deben ser suficientemente finos para proteger la bomba. Cuando esté en duda respecto de cuál es el tamaño adecuado, consulte al fabricante e indíquele el tamaño del tubo, la velocidad de flujo y la viscosidad en cuestión. También se debe limpiar el colador. Si la bomba opera continuamente, se debe colocar un derivador alrededor del colador o dos coladores en paralelo con las válvulas adecuadas para que se puedan separar para limpiarlos. Usar un colador durante el arranque es muy importante, ya que puede ayudar a limpiar el sistema de restos de soldadura, sarro del tubo y otros objetos extraños. Para obtener información adicional, consulte **TSM 640**.
9. Si la bomba no está equipada con una válvula de alivio, considere montar una en la línea de descarga. Consulte la discusión sobre la protección de presión en el punto 5 en la sección **Notas generales de instalación**.
10. La bomba no se debe usar para soportar las tuberías. El peso de la tubería debe estar soportado por colgadores, soportes, bases, etc.
11. Al ajustar la tubería a la bomba, no debería ser necesario imponer ningún esfuerzo en la carcasa de la bomba. Curvar hacia arriba o hacia abajo la tubería hacia la bomba

provocar distorsión, posible desalineación y un probable desgaste rápido de la bomba. No use la bomba para corregir errores en el montaje o el diseño de las tuberías.

12. Todas las juntas del sistema de tuberías deberían estar bien ajustadas; el sellador de tubos ayudará a tener roscas sin fugas. Las fugas en la línea de succión permiten que entre aire y harán que la bomba haga ruido o que reduzca su capacidad. No se recomienda usar cinta PTFE en los orificios NPT como sellador de tubo. Esto puede provocar grietas en la bomba.
13. **ALINEACIÓN:** Revise la alineación de la unidad después de conectar la tubería. Como revisión final de la alineación de la bomba, extraiga el cabezal de la bomba y, con una galga, determine si hay separación en todo el espacio alrededor del rotor y la carcasa. Debido a las tolerancias de fabricación, la separación de los manguitos, etc., es posible que el rotor no esté centrado en la carcasa, pero no debería arrastrar; el arrastre indicaría desalineación de la unidad o distorsión de la carcasa debido a los esfuerzos de la tubería. Se recomienda hacer esta revisión en instalaciones con bombas de uso general con tamaños Q, M y N.
14. Las tuberías auxiliares conectadas a encamisados, prensaestopas, etc., para calefacción, enfriamiento, extinción u otros fines deberían recibir la misma atención que las tuberías por las que pasa el líquido bombeado.
15. Proporcione un dispositivo de alivio de presión en cualquier parte de una bomba y de un sistema de tuberías que se pueda cerrar y, por lo tanto, que pueda quedar completamente aislado. Esto es particularmente importante:
 - a. Al trabajar con un líquido frío, como amoníaco de refrigeración, que puede calentarse hasta la temperatura ambiente cuando la bomba se cierra.
 - b. Al trabajar con un líquido que, como el asfalto o las melazas, se tenga que calentar antes de que se pueda bombear.

El aumento en la temperatura hace que el líquido se expanda; si no se cuenta con un alivio de presión en la sección cerrada, existe la posibilidad de que la bomba o las tuberías se rompan.

FIGURA A13

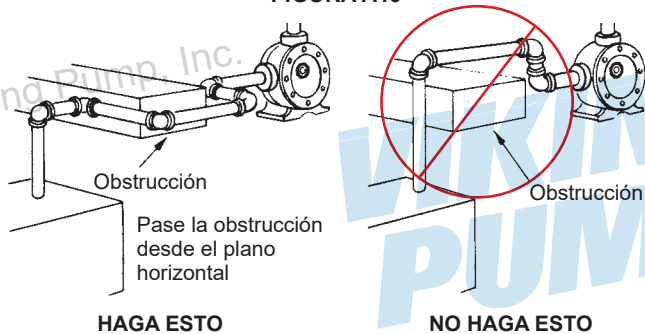
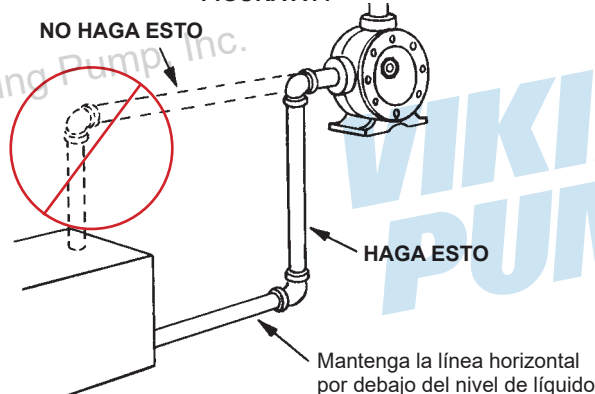


FIGURA A14



ARRANQUE

Antes de arrancar la bomba, compruebe lo siguiente:

1. ¿Hay medidores de presión y vacío sobre la bomba o cerca de ella? Estos medidores son la forma más rápida y precisa de saber qué está pasando con la bomba.
2. Compruebe la alineación. Vea las sugerencias que se incluyen en la sección Alineación de este manual.
3. Compruebe las tuberías para asegurarse de que no haya esfuerzos en la carcasa de la bomba.
4. Haga girar el eje de la bomba a mano para garantizar que gire libremente. **ASEGÚRESE DE QUE LA TRANSMISIÓN DE LA BOMBA ESTÉ BLOQUEADA O NO PUEDA ENERGIZARSE ANTES DE HACER ESTO.**
5. Sacuda el motor para asegurarse de que gire en la dirección correcta; consulte la discusión sobre la rotación de la bomba en el punto 4 en la sección **Notas generales de instalación.**
6. Revise las válvulas de alivio y asegúrese de que estén bien instaladas. Consulte la discusión sobre válvulas de alivio en la sección **Notas generales de instalación.**
7. Revise la tubería de descarga y asegúrese de lo siguiente:
 - a. Están bien conectadas y ajustadas.
 - b. Las válvulas están abiertas.
 - c. El extremo del tubo está por debajo del nivel de líquido.
8. Revise la tubería de descarga y asegúrese de lo siguiente:
 - a. Están bien conectadas y ajustadas.
 - b. Las válvulas están abiertas.
 - c. Hay un lugar para que vaya el líquido.
9. Lubrique los accesorios de engrase en la bomba con grasa NLGI #2. Revise el reductor de engranajes, el motor, el acoplamiento, etc., y siga las instrucciones y lubrique según las recomendaciones del fabricante. Consulte el **Boletín de servicios de ingeniería ESB-515** que se encuentra al final del **Apéndice** para conocer los tipos de espesante de grasa estándar de Viking y comprobar la compatibilidad.
10. Para las bombas con encamisado, afloje las tuercas del prensaestopas a fin de poder retirar el prensaestopas con la mano. Ajuste el prensaestopas para reducir las fugas solo después de que la bomba haya funcionado un tiempo suficiente y haya alcanzado la temperatura constante. El encamisado debe gotear un poco para que se mantenga fresco y lubricado.
11. No use la bomba Viking para limpiar, realizar una prueba de presión o probar el sistema con agua. Retire la bomba o haga que la tubería la rodee durante la limpieza o la prueba. Bombear agua, suciedad u otra cosa puede provocar más daño en pocos minutos que meses de servicio normal.
12. Asegúrese de que todas las protecciones estén colocadas.
13. Asegúrese de que la bomba haya alcanzado la temperatura de funcionamiento (si es una bomba encamisada o con termosensor).

Si la bomba comienza a enviar líquido dentro de los 60 segundos, puede seguir funcionando. Si no sale líquido del orificio de descarga, detenga la bomba. Hacer funcionar la bomba durante más de un minuto sin líquido puede dañarla. Revise los pasos descritos, tenga en cuenta qué indican los medidores de succión y descarga, y consulte la sección **Resolución de problemas**. Si todo parece estar en orden, coloque algo de líquido en la bomba. Esto ayudará a que se ceba.

La bomba se puede reiniciar. Si nada fluye después de dos minutos, detenga la bomba. La bomba no es un compresor; no acumulará mucha presión de aire. Puede ser necesario ventilar la línea de descarga hasta que el líquido comience a fluir.

Si la bomba sigue sin enviar flujo, puede que las causas sean una o más de las siguientes:

1. Fugas de aire en la línea de succión. La lectura del medidor de vacío debería ayudar a determinar si ese es el problema.
2. El extremo del tubo de succión no está sumergido a la profundidad necesaria en el líquido.
3. La elevación de succión es demasiado grande o la tubería de succión es demasiado pequeña.
4. El líquido se vaporiza en la línea de succión antes de que llegue a la bomba.

Si después de comprobar esos puntos sigue sin bombear, revise todos los puntos que se describen en **ARRANQUE**. Lea bien la sección **Resolución de problemas** de este manual e intente nuevamente. Si sigue sin bombear, comuníquese con su representante de Viking Pump®.

RESOLUCIÓN DE PROBLEMAS

Una bomba Viking bien instalada y mantenida brindará un rendimiento satisfactorio.

NOTA: Antes de realizar ajustes en la bomba o de abrir la cámara de líquido de la bomba de cualquier manera, asegúrese de lo siguiente:

1. Se ha ventilado completamente la presión en la cámara de bombeo a través de las tuberías de succión o de descarga, o de otras aberturas adecuadas.
2. Se bloqueó la transmisión para que no se pueda arrancar de forma accidental mientras se realiza el trabajo en la bomba.
3. Se debe permitir que la bomba se enfríe hasta el punto en que no haya posibilidad de que alguien se quemé.

Si se desarrolla el problema, uno de los primeros pasos para encontrar la dificultad es *instalar un medidor de vacío en el orificio de succión y un medidor de presión en el orificio de descarga*. En general, las lecturas de estos medidores brindan una pista de dónde comenzar a buscar el problema.

MEDIDOR DE VACÍO: ORIFICIO DE SUCCIÓN

1. Una lectura alta indicaría lo siguiente:

- a. La línea de succión está bloqueada por una válvula de pie, una válvula de compuerta o un colador conectado.
- b. El líquido es demasiado viscoso para fluir por la tubería.
- c. La elevación es demasiado alta.
- d. La línea es demasiado pequeña.

2. Una lectura baja indicaría lo siguiente:

- a. Fuga de aire en la línea de succión.
- b. El extremo del tubo está por debajo del nivel de líquido.
- c. La bomba está desgastada.
- d. La bomba está seca (se debe cebar).

3. Lectura alternada, con saltos o errática:

- a. El líquido se está vaporizando.
- b. El líquido llega a la bomba con burbujas, posiblemente debido a una fuga de aire o a que hay líquido insuficiente por encima del extremo de la tubería de succión.
- c. Vibración por cavitación, desalineación o piezas dañadas.

MEDIDOR DE PRESIÓN: ORIFICIO DE DESCARGA

1. Una lectura alta indicaría lo siguiente:

- a. Viscosidad alta, diámetro pequeño de la tubería de descarga o línea de descarga larga.
- b. La válvula de compuerta está parcialmente cerrada.
- c. El filtro está obstruido.
- d. El cabezal vertical no consideró un líquido de gravedad específica alta.
- e. La tubería está parcialmente obstruida debido a acumulación dentro del tubo.
- f. El líquido en el tubo no alcanzó la temperatura.
- g. El líquido en el tubo sufrió una reacción química y se solidificó.
- h. La válvula de alivio está configurada demasiado alta.

2. Una lectura baja indicaría lo siguiente:

- a. La válvula de alivio está configurada demasiado baja.
- b. El disco obturador de la válvula de alivio no está bien colocado.
- c. La derivación alrededor de la bomba está parcialmente abierta.
- d. Demasiada separación adicional.
- e. La bomba está desgastada.

3. Lectura alternada, con saltos o errática:

- a. Cavitación.
- b. El líquido sale de la bomba con burbujas.
- c. Fuga de aire en la línea de succión.
- d. Vibración debido a desalineación o problemas mecánicos.

Algunos de los siguientes pueden ayudar a detectar el problema:

A. La bomba no bombea.

1. La bomba perdió su cebado debido a fugas de aire, a un bajo nivel en el tanque o a un atascamiento de la válvula de pie.
2. La elevación de succión es demasiado alta.
3. Rota en la dirección incorrecta.
4. El motor no alcanza la velocidad deseada.
5. Las válvulas de succión y descarga no se abren.
6. El colador está obstruido.
7. La válvula de derivación está abierta, la válvula de alivio está configurada demasiado baja, el disco obturador de la válvula de alivio queda abierto.
8. La bomba está desgastada.
9. Los cambios en el sistema de líquido o en el funcionamiento ayudarían a explicar el problema, por ejemplo, nueva fuente de suministro, más líneas agregadas, operadores sin experiencia, etc.
10. Demasiada separación del extremo.
11. La posición del cabezal es incorrecta. Consulte la **Figura A3**.
12. Hay cambios de temperatura en el líquido o en el ambiente.
13. **ÚNICAMENTE bombas de transmisión magnética:** El acoplamiento magnético se desacopla. Los cambios en la aplicación (temperatura, presión, viscosidad, etc.) pueden requerir un par que supere las capacidades de acoplamiento.

B. La bomba arranca; luego, pierde el cebado.

1. El tanque de suministro está vacío.
2. El líquido se vaporiza en la línea de succión.
3. Fugas de aire o pozos de aire en la línea de succión; fuga de aire a través de la empaquetadura o del sello mecánico.
4. La bomba está desgastada.

C. La bomba hace ruido.

1. La bomba tiene una alimentación escasa (el líquido espeso no se bombea suficientemente rápido). Aumente el tamaño del tubo de succión o reduzca la longitud.
2. Cavitación en la bomba (líquido que se vaporiza en la línea de succión). Aumente el tamaño del tubo de succión o reduzca la longitud. Si la bomba está por encima del líquido, eleve el nivel del líquido más cerca de la bomba. Si el líquido está por encima de la bomba, aumente el caudal del líquido.
3. Revise la alineación.
4. Puede tener un diente de rotor o un eje doblado. Enderécelo o reemplácelo.
5. Vibración en la válvula de alivio. Aumente la presión.
6. Es posible que tenga que ensanchar la base o la tubería para eliminar o reducir la vibración.
7. Es posible que un objeto extraño esté intentando entrar en la bomba a través del orificio de succión.
8. **ÚNICAMENTE bombas de transmisión magnética:** El acoplamiento magnético se ha desacoplado. Apague y permita que se enfríe; luego, reinicie.

D. La bomba no funciona a su máxima capacidad.

1. Alimentación escasa o cavitación. Aumente el tamaño del tubo de succión o reduzca la longitud.
2. Colador parcialmente obstruido.
3. Fuga de aire en la tubería de succión o a lo largo del eje de la bomba.
4. Funcionamiento demasiado lento. Revise si el motor está funcionando a la velocidad correcta y si está bien cableado.
5. La línea de derivación alrededor de la bomba está parcialmente abierta.
6. La válvula de alivio está demasiado baja o queda abierta.
7. La bomba está desgastada.
8. Demasiada separación del extremo.
9. La posición del cabezal es incorrecta. Consulte la **Figura A3**.

E. La bomba consume mucha energía.

1. Funciona demasiado rápido. Verifique que la velocidad del motor, el índice de reducción, el tamaño de la polea y otros componentes de la transmisión sean correctos para la aplicación.
2. El líquido es demasiado viscoso para el tamaño de la unidad. Caliente el líquido para reducir la viscosidad, aumente el tamaño del tubo, ralentice la bomba o use un motor más grande.
3. La presión de descarga es más alta que la calculada. Verifíquela con un medidor de presión. Aumente el tamaño o reduzca la longitud del tubo, reduzca la velocidad (capacidad) u obtenga un motor más grande.
4. El prensaestopas está demasiado ajustado.
5. Bomba desalineada.
6. Es posible que una separación adicional en los elementos de bombeo no sea suficiente para las condiciones de funcionamiento. Revise las piezas en busca de arrastre o contacto en la bomba y aumente la separación cuando sea necesario.
7. La válvula de alivio de presión del sistema está configurada demasiado alta.
8. Los manguitos se bloquearon con el eje o el pasador, o se acumuló líquido en la bomba.

F. Desgaste rápido.

En la mayoría de las aplicaciones, la bomba funcionará durante varios meses o años antes de que pierda su habilidad de ofrecer capacidad o presión. Al examinar esa bomba, se podrá ver un patrón de desgaste suave en todas las piezas. Un desgaste rápido, que se produce en pocos minutos, horas o días, muestra agrietamiento, desgaste, torcedura o rotura graves, u otros signos de problemas graves similares. Consulte la **Tabla de desgaste rápido**.

DESGASTE RÁPIDO

TABLA DE DESGASTE RÁPIDO

CAUSA	EVIDENCIA	SOLUCIÓN POSIBLE
1 ABRASIVOS	Marcas o huecos realizados por partículas duras y grandes; desgaste rápido de los manguitos provocados por abrasivos pequeños o cualquier cosa entre ellos.	Enjuague el sistema después de haber quitado la bomba. Instale el colador en la línea de succión. La mayoría de las partículas y objetos se eliminan después de unos pocos ciclos (o días) de enjuague.
2 CORROSIÓN	Óxido, picaduras o metal que parece "comido".	Revise la recomendación de la Lista de líquidos del Catálogo general de Viking para obtener una recomendación sobre los materiales de construcción. Determine si todos los materiales usados en la construcción de la bomba sufrieron corrosión; tenga en cuenta los demás materiales usados en el sistema para determinar cómo resistieron al líquido. Revise para ver si el líquido se contaminó, lo que lo hizo más corrosivo de lo esperado.
3 EXCESO DE LOS LÍMITES DE FUNCIONAMIENTO	Funcionamiento ruidoso, manguitos rotos, eje torcido, piezas que muestran signos de alta temperatura (decoloración).	Revise el Catálogo general para conocer los límites de funcionamiento del modelo en cuestión.
4 SEPARACIÓN ADICIONAL INSUFICIENTE	La bomba puede detenerse. Evidencia de contacto fuerte entre el extremo de los dientes del rotor y el cabezal u otras piezas.	Aumente la separación de extremo o comuníquese con su representante de Viking Pump® con los detalles de la aplicación para poder obtener información sobre cuál es la separación de extremo adecuada.
5 FALTA DE LUBRICACIÓN	Rodamientos ruidosos, alta temperatura en un sector localizado de los rodamientos o el sello de labio, humo, desgaste rápido de los manguitos.	Asegúrese de que todos los accesorios de engrase estén engrasados antes de comenzar y de seguir todas las instrucciones de lubricación de los equipos de transmisión; considere usar un equipo de lubricación auxiliar.
6 DESALINEACIÓN	Desgaste en solo una parte de la superficie, por ejemplo, un lado de la carcasa, un lado del prensaestopas, solo una parte de la superficie del cabezal.	Revise dos veces la alineación de los equipos de transmisión y las tuberías. Revise la alineación en condiciones que se parezcan todo lo posible a las condiciones de funcionamiento.
7 SEQUEDAZ	La bomba se detiene porque las piezas tienen una expansión despareja causada por el calor provocado por la fricción; hay desgaste entre las superficies que tienen movimiento relativo; los asientos del sello y el pasador del engranaje intermedio cambian de color debido a la alta temperatura.	Asegúrese de que haya líquido en el sistema en el momento del arranque. Coloque algún tipo de alarma automática o sistema de apagado si el tanque de suministro está vacío.

MANTENIMIENTO PREVENTIVO

Realizar unos pocos procedimientos de mantenimiento preventivo extenderá la vida útil de su bomba y reducirá el costo total de propiedad.

A. Lubricación: Engrase todos los accesorios de engrase cada 500 horas de funcionamiento. Si el servicio es mayor, engrasar con más frecuencia. Hágalo lentamente con una engrasadora manual hasta que la grasa que salga del sello de labio o del tapón de alivio tenga una consistencia y un color similares a los de la grasa nueva.

Use una grasa NLGI #2 para aplicaciones normales. Consulte el boletín **ESB-515** que se encuentra al final del **Apéndice** para conocer los tipos de espesante de grasa estándar de Viking y comprobar la compatibilidad. Use la grasa apropiada para aplicaciones en caliente o en frío.

B. Ajuste de la empaquetadura: Es posible que sea necesario realizar un ajuste de la empaquetadura ocasional para que la fuga sea apenas un goteo leve. Si es imposible reducir la fuga simplemente ajustando, reemplace la empaquetadura o use un tipo diferente. *Consulte el Manual de servicio técnico de un modelo de serie particular para obtener los detalles sobre el ajuste de la empaquetadura.*

C. Ajuste de la separación de extremo: Después de un servicio prolongado, la separación entre el extremo de los dientes del rotor y el cabezal puede haber aumentado debido al desgaste. Este desgaste puede provocar una pérdida de capacidad o presión. Volver a ajustar la separación de extremo normalmente mejorará el rendimiento de la bomba. *Consulte el TSM de un modelo de serie específico para conocer los procedimientos sobre cómo ajustar la separación de extremo para la bomba en cuestión.*

D. Examinar las piezas internas: Regularmente, extraiga el cabezal y examine el engranaje intermedio y los manguitos, así como el cabezal y el pasador, para comprobar que no estén desgastados. Reemplazar un pasador del engranaje intermedio y un manguito del engranaje intermedio, que son relativamente baratos, después de un desgaste moderado eliminará la necesidad de reemplazar piezas más caras más adelante. *Consulte el TSM de un modelo de serie específico para conocer los procedimientos sobre cómo extraer el cabezal de la bomba.* Asegúrese de que el engranaje intermedio no se salga del pasador del engranaje intermedio al extraer el cabezal. Si se sale, puede provocar lesiones o dañar la pieza.

E. Limpieza de la bomba: Una bomba que está limpia es más fácil de inspeccionar, lubricar y ajustar, y funciona a menor temperatura.

F. Almacenamiento: Si la bomba se va a almacenar o no se va a utilizar durante seis meses o más, se debe vaciar, y se debe aplicar una capa fina de aceite SAE 30 no detergente en todas sus piezas internas. Lubrique las conexiones y aplique grasa a la extensión del eje de la bomba. Viking sugiere rotar el eje de la bomba a mano una vuelta completa cada 30 días para que circule el aceite. Vuelva a ajustar las juntas con empaquetadura antes de usar la bomba.

QUÉ HACER Y QUÉ NO HACER

Siga estas instrucciones sobre qué hacer y qué no hacer durante la instalación, el uso y el mantenimiento de las bombas Viking para garantizar un funcionamiento seguro, duradero y sin problemas.

INSTALACIÓN

1. **SÍ**, instale la bomba lo más cerca posible del tanque de suministro.
2. **SÍ**, deje espacio de trabajo alrededor de la unidad de bombeo.
3. **SÍ**, use tuberías de succión grandes, cortas y rectas.
4. **SÍ**, instale un colador en la línea de succión.
5. **SÍ**, revise dos veces la alineación después de montar la unidad y conectar las tuberías.
6. **SÍ**, proporcione una válvula de alivio de presión para el lado de descarga de la bomba.
7. **SÍ**, corte el centro de las juntas usadas como cubiertas de los orificios en las bombas con orificios bridados.
8. **SÍ**, registre el número de modelo y el número de serie de la bomba y guárdelos para poder consultarlos en el futuro.

FUNCIONAMIENTO

1. **NO** haga funcionar la bomba a una velocidad superior a la que se muestra en el catálogo de su modelo.
2. **NO** haga que la bomba desarrolle presiones superiores a las que se muestran en el catálogo de su modelo.
3. **NO** haga funcionar las bombas a temperaturas por encima o por debajo de los límites que se muestran en el catálogo de su bomba.
4. **NO** haga funcionar las bombas sin todas las protecciones colocadas.
5. **NO** haga funcionar la bomba sin una válvula de alivio en la bomba o en la tubería de descarga. Asegúrese de que la válvula esté bien montada y configurada.
6. **NO** supere los límites que indica el catálogo para las temperaturas y presiones de los líquidos en las áreas encamisadas de la bomba.
7. **NO** use la bomba en un sistema que incluya vapor, aire o vapor soplado o purgado **sin** un sistema de apagado de sobrevelocidad, en caso de que la bomba comience a actuar como turbina y haga funcionar la transmisión a una velocidad superior.
8. **NO** haga funcionar la bomba cuando todo el líquido esté pasando a través de una válvula de alivio interna montada en una bomba o sin flujo a través de la bomba durante más de algunos minutos. El funcionamiento en estas condiciones puede ocasionar acumulación de calor en la bomba, lo que puede provocar hechos o condiciones peligrosos.

MANTENIMIENTO

1. **SÍ**, asegúrese de que, si la bomba tiene presión residual del sistema o si trabajó con líquidos de alta presión de vapor, como LPG, amoníaco, Freons, etc., los haya ventilado a través de las tuberías de succión o descarga, o de otras aberturas destinadas a este fin.
2. **SÍ**, asegúrese de que, si la bomba sigue conectada a la transmisión durante el mantenimiento, la transmisión esté “bloqueada” para que no se pueda encender accidentalmente mientras se realiza el trabajo en la bomba.
3. **SÍ**, asegúrese de que, si la bomba trabajó con líquidos corrosivos, inflamables, calientes o tóxicos, los haya drenado, enjuagado, ventilado y/o enfriado antes de desmontarla.
4. **SÍ**, recuerde que unos pocos procedimientos de mantenimiento preventivo, como lubricación regular, ajuste de la separación de extremo, examinación de las piezas internas, etc., extenderá la vida útil de su bomba.
5. **SÍ**, lea y guarde las instrucciones de mantenimiento que se le entregan con la bomba.
6. **SÍ**, cuente con piezas de repuesto, bombas o unidades sustitutas disponibles, especialmente, si la bomba es una parte esencial de un proceso o funcionamiento clave.
7. **NO** deje caer las piezas durante el desmontaje, por ejemplo, un engranaje intermedio se puede deslizar del pasador al quitar el cabezal de la bomba. Puede causar lesiones o dañar las piezas.
8. **NO** ponga los dedos en los orificios de una bomba. Puede sufrir lesiones graves.
9. **NO** haga girar el engranaje intermedio sobre el pasador del engranaje intermedio. Los dedos pueden quedar atrapados entre los dientes y la medialuna.

ESB-515

Vigente desde el 25 de julio de 19

LUBRICACIÓN DE BOMBAS VIKING

Uso de grasa	Descripción general de la grasa usada por Viking	Proveedor recomendado por Viking
Grasa usada para rodamientos antifricción, rodamientos de manguitos y anillos de cierre	Grasa a base de poliurea multipropósito EP de calidad superior	Cualquier grasa a base de poliurea NLGI grado 2 multipropósito de calidad superior
Grasa usada para el manguito del bastidor cuando el sello está detrás del rotor	Petrolato	Chevron Petrolato Snow White
Grasa usada para sello O-Pro™	Grasa comestible con complejo de aluminio	Chevron FM ALC EP 0, 1, 2

Lubrique cada accesorio de engrase cada 500 horas de funcionamiento o cada seis meses, lo que ocurra primero. Si el servicio es mayor, engrasar con más frecuencia. Asegúrese de que la grasa sea compatible con la grasa usada por Viking. La grasa usada para el manguito del bastidor y el sello O-Pro™ debería ser compatible con el líquido que se bombeará.

Depósito en las bombas para amoníaco: La serie 4924A de bombas para amoníaco se envían sin aceite en el depósito. Antes del arranque, llene el depósito con una pinta de aceite refrigerante liviano que sea compatible con el sello de neopreno y que tenga una viscosidad máxima de 15.000 SSU a la temperatura de funcionamiento. Drene y vuelva a llenar el depósito después de las primeras 200 horas de funcionamiento y, de ahí en adelante, cada 1000 horas. Consulte el Manual de servicio técnico TSM 1467.

Cámara de bombeo de las bombas de acero inoxidable: Todas las partes internas están recubiertas con un líquido de prueba que evita el desgaste cuando se instala la bomba por primera vez. Asegúrese de que la bomba esté siempre llena de líquido cuando está en funcionamiento, a fin de evitar que la bomba se dañe.

LUBRICACIÓN DE REDUCTORES VIKING

Los tamaños “A”, “B” y “C” de reductores de engranajes Viking usan aceite SAE 30 por encima de los 32 °F y aceite SAE 10W por debajo de los 32 °F.

- Tamaño A: 3/8 PT. (6 oz)
- Tamaño B: 1/2 PT. (8 oz)
- Tamaño C: 2 1/4 PT. (36 oz)

Los reductores de engranajes de Viking se envían sin aceite. Antes del arranque, llene hasta el nivel adecuado con la cantidad y el tipo de aceite que se muestra en el recuadro de la izquierda. Después de las primeras 100 horas de funcionamiento, drene el lubricante y rellene con lubricante nuevo. Controle el nivel del lubricante cada 2000 horas o cada seis meses. Una vez por año, drene y vuelva a rellenar.

LUBRICACIÓN DE EQUIPOS RELACIONADOS DE VIKING

Para revisar el motor, el acoplamiento, el reductor de engranajes u otros equipos impulsores, siga las instrucciones del fabricante y lubrique según las recomendaciones.

MANUAL DE SERVICIO TÉCNICO: INSTALACIÓN, USO Y MANTENIMIENTO

VIKING PUMP

LÍNEA DE PRODUCTOS UNIVERSAL: EXTERIORES DE ACERO

4223AX SERIES™, 4323AX SERIES™

TAMAÑOS: HL, KK, LS, Q, QS, N, R

TSM	1305
Página	18 de 18
Publicación	B

VIKING PUMP®

GARANTÍA

Se garantiza que las bombas, los coladores y los reductores Viking están libres de defectos en los materiales y en la mano de obra, siempre que se usen en condiciones normales de uso y servicio. El período de garantía varía según el tipo de producto. Viking reparará o reemplazará los productos Viking que fallen durante su período de garantía en condiciones normales de uso y servicio debido a un defecto en los materiales o la mano de obra. A criterio exclusivo de Viking, Viking podrá reembolsar (en efectivo o mediante crédito) el precio de compra pagado a Viking por el producto (menos el valor razonable correspondiente al período de uso), en vez de reparar o reemplazar dicho producto Viking. La garantía de Viking queda sujeta a ciertas restricciones, limitaciones, exclusiones y excepciones. Una copia completa de la garantía de Viking, incluidos los períodos de garantía y las restricciones, limitaciones, exclusiones y excepciones aplicables, está publicada en el sitio web de Viking (www.vikingpump.com/warranty/warranty-info). Puede obtener una copia completa de la garantía comunicándose con Viking mediante correo tradicional a Viking Pump, Inc., 406 State Street, Cedar Falls, Iowa 50613, EE. UU.

ESTA GARANTÍA ES Y SERÁ LA ÚNICA Y EXCLUSIVA GARANTÍA DE VIKING Y SE OFRECE EN LUGAR DE TODAS LAS DEMÁS GARANTÍAS, EXPLÍCITAS O IMPLÍCITAS, INCLUIDAS, ENTRE OTRAS, TODAS LAS GARANTÍAS DE COMERCIABILIDAD, ADECUACIÓN PARA CUALQUIER PROPÓSITO EN PARTICULAR E INCUMPLIMIENTO DE LA LEY, TODAS LAS CUALES QUEDAN EXPRESAMENTE RECHAZADAS.

LOS DERECHOS Y RECURSOS OTORGADOS EN VIRTUD DE ESTA GARANTÍA SON Y SERÁN LOS DERECHOS Y RECURSOS EXCLUSIVOS DISPONIBLES CONTRA VIKING. SALVO POR LAS RESPONSABILIDADES Y OBLIGACIONES ESPECÍFICAS QUE SE CONSIGNAN EN ESTA GARANTÍA, VIKING NO TENDRÁ RESPONSABILIDAD NI OBLIGACIÓN ALGUNA CON RESPECTO A LOS PRODUCTOS QUE SE CONSIDEREN DEFECTUOSOS DE CUALQUIER MANERA.

EN NINGÚN CASO SERÁ RESPONSABLE VIKING, EN VIRTUD DE ESTA GARANTÍA LIMITADA O DE OTRA MANERA, DE DAÑOS ESPECIALES, FORTUITOS, INDIRECTOS, CONSIGUIENTES NI PUNITIVOS DE NINGÚN TIPO, INCLUIDOS, ENTRE OTROS, VENTAS, INGRESOS, BENEFICIOS, GANANCIAS O AHORROS DE GASTOS O NEGOCIOS PERDIDOS O NO CONCRETADOS, CONTRATOS PERDIDOS O NO CONCRETADOS, PÉRDIDA DE BUEN NOMBRE, DAÑOS EN LA REPUTACIÓN, PÉRDIDA DE LA PROPIEDAD, PÉRDIDA DE INFORMACIÓN O DE DATOS, PÉRDIDA DE PRODUCCIÓN, TIEMPO DE INACTIVIDAD O COSTOS AUMENTADOS EN RELACIÓN A CUALQUIER PRODUCTO, INCLUSO SI VIKING HA RECIBIDO INFORMACIÓN O NOTIFICACIONES ACERCA DE LA POSIBILIDAD DE TALES DAÑOS Y A PESAR DE CUALQUIER DEFECTO RESPECTO AL PROPÓSITO ESENCIAL DE CUALQUIER PRODUCTO.