

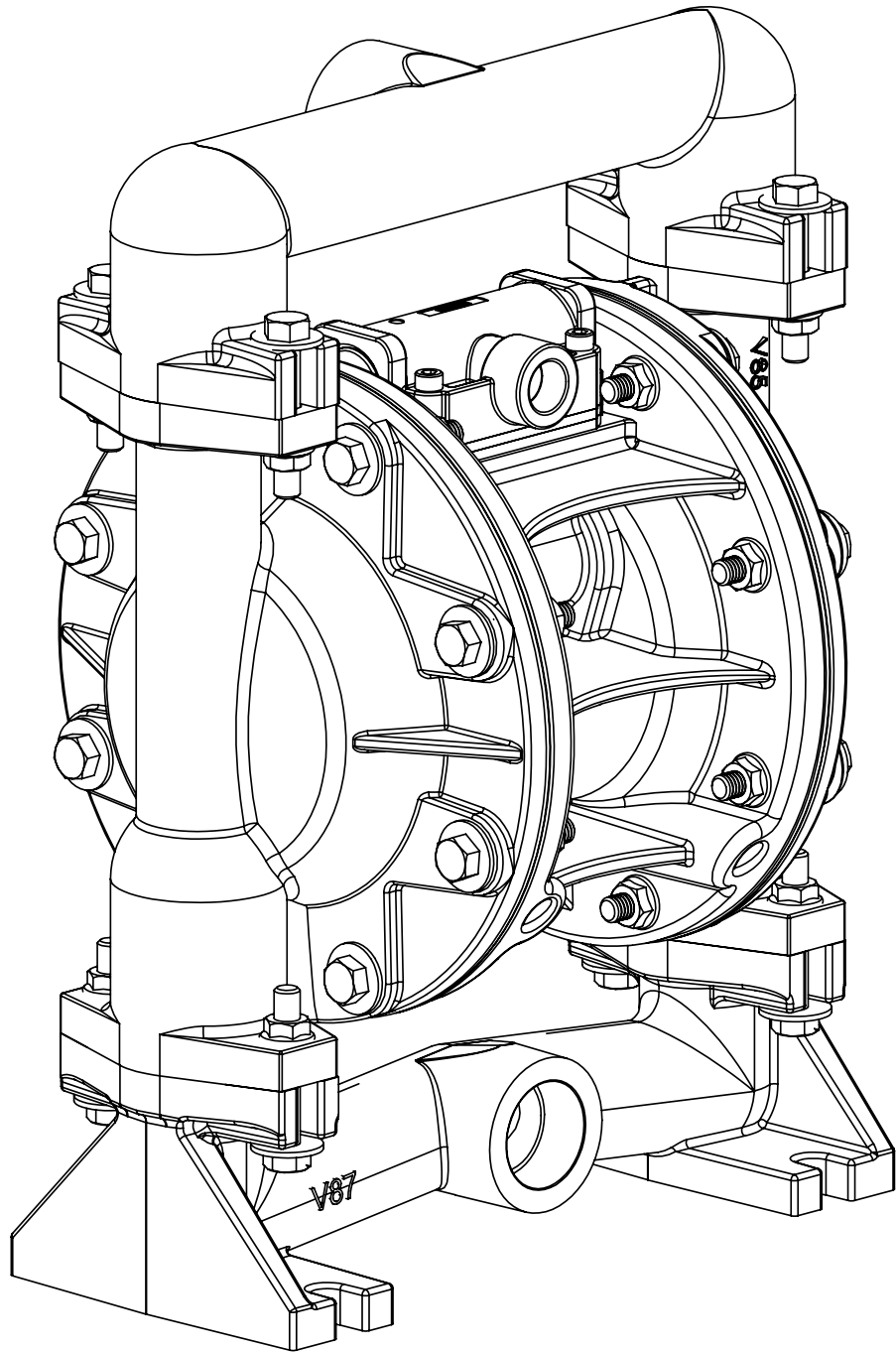
用 1" Elima-Matic 螺栓式金属螺接到
非金属中部

E1

CE

E1 金属泵

- 铝
- 不锈钢
- 哈氏合金 C

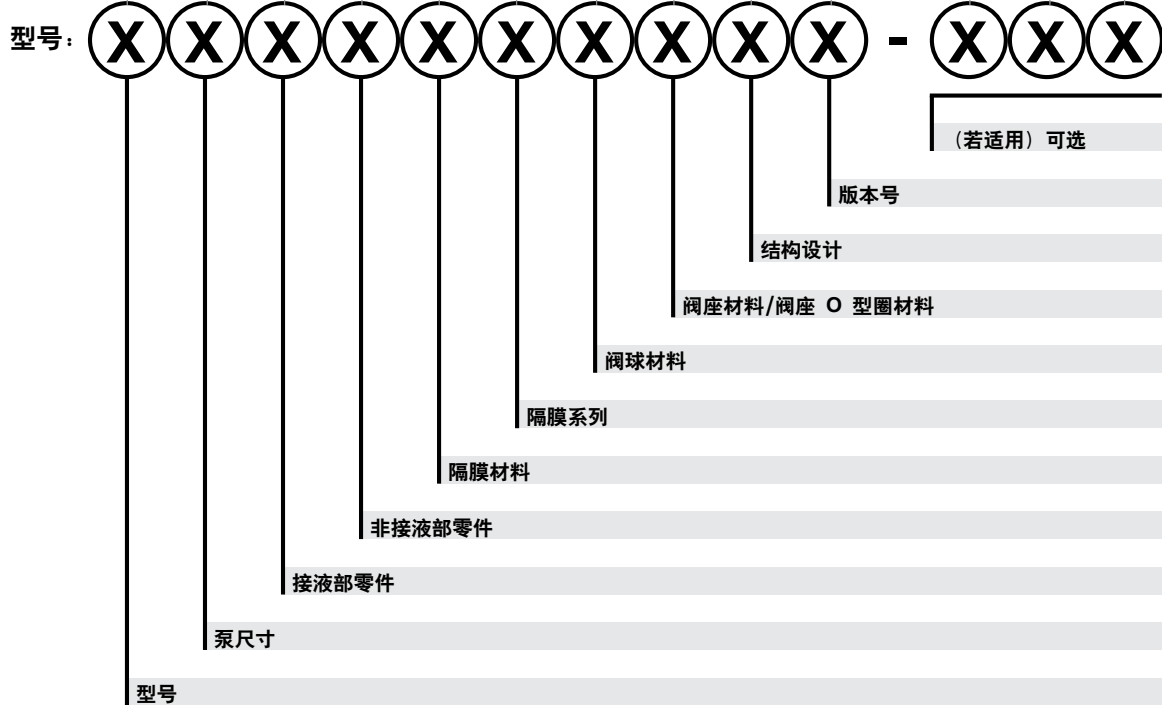


VERSA-MATIC®

泵型号编码说明

您的序列号: (根据泵铭牌填写) _____

您的型号:
(根据泵铭牌
填写)



型号

E Elima-Matic
U Ultra-Matic
V V-Series
RE AirVantage

泵尺寸

6 1/4"
8 3/8"
5 1/2"
7 3/4"
1 1"
4 1-1/4" 或 1-1/2"
2 2"
3 3"

接液部零件

A 铝
C 铸铁
S 不锈钢
H 哈氏合金 C
P 聚丙烯
K 聚偏氟乙烯
G 碳充乙缩醛
B 铝 (滤网支架)

非接液部零件

A 铝
S 不锈钢
P 聚丙烯
G 碳充乙缩醛
Z 聚四氟乙烯涂层铝
J 镀镍铝
C 铸铁
Q 环氧涂层铝

隔膜材料

1 氯丁橡胶
2 丁腈橡胶 (Nitrile)
3 氟橡胶 (碳氟化合物)
4 三元乙丙橡胶
5 聚四氟乙烯
6 Santoprene XL
7 Hytrel
9 聚烯烃类热塑性弹性体

隔膜系列

R Rugged
D Dome
X Thermo-Matic
T Tef-Matic (两件式)
B Versa-Tuff (1 块)
F FUSION (1 块)
(集成板)

球阀材料

1 氯丁橡胶
2 丁腈橡胶
3 (氟橡胶) 碳氟化合物
4 三元乙丙橡胶
5 聚四氟乙烯
6 Santoprene XL
7 Hytrel
8 聚氨酯
9 聚烯烃类热塑性弹性体
A 乙缩醛
S 不锈钢

阀座/阀座 O 型圈材料

1 氯丁橡胶
2 丁腈橡胶
3 (氟橡胶) 碳氟化合物
4 三元乙丙橡胶
5 聚四氟乙烯
6 Santoprene XL
7 Hytrel
8 聚氨酯
9 聚烯烃类热塑性弹性体
A 铝, 带聚四氟乙烯 O 型圈
S 不锈钢, 带聚四氟乙烯 O 型圈
C 碳钢, 带聚四氟乙烯 O 型圈
H 哈氏合金 C, 带聚四氟乙烯 O 型圈
T 聚四氟乙烯包覆硅树脂 O 型圈

结构设计

9 螺接
0 夹紧式

材料

材料简介:	使用温度:	
	最大	最小
注意! 运行温度限制如下所示:		
导电乙缩醛: 具有韧性、抗冲击性、延展性。具有良好的耐磨性和低摩擦表面。对一般化学品,具有良好的耐腐蚀性,强酸和氧化剂除外。	190° F 88° C	-20° F -29° C
三元乙丙橡胶 (EPDM): 具有较好的耐水和耐化学腐蚀性。耐油和溶剂的性能差,但在酮类和醇类中性质保持不变。	280° F 138° C	-40° F -40° C
氟橡胶 (FKM): (碳氟化合物) 对范围广泛的油和溶剂具有良好耐受性;尤其是各种脂肪类、芳香族和卤代烃类、酸类、动植物油。易受热水或热的含水溶液(超过 70° F) 侵蚀。	350° F 177° C	-40° F -40° C
Hytrel®: 仅在室温下对酸、碱、胺和乙二醇有良好耐受性。	220° F 104° C	-20° F -29° C
氯丁橡胶 (Neoprene): 用途广泛。耐植物油。一般不受中度化学品、脂肪、油脂、多种油和溶剂的影响。通常会受强氧化性酸、酮类、酯类和硝基烃以及氯代芳烃的侵蚀。	200° F 93° C	-10° F -23° C
丁腈橡胶 (Nitrile): 一般用途,良好的耐油性。具有良好的耐溶剂、油、水和液压油特性。不可在强极性溶剂如丙酮和 MEK、臭氧、氯代烃类和硝基烃的环境下使用。	190° F 88° C	-10° F -23° C
尼龙: 6/6 在广泛的温度范围内具有高强度和韧性。对燃料、油和化学品,具有中度以上的耐受性。	180° F 82° C	32° F 0° C

聚丙烯 (Polypropylene): 热塑性聚合物。中等抗拉强度和挠曲强度。耐强酸和强碱。易受氯气、发烟硝酸和其它强氧化剂的侵蚀。	180° F 82° C	32° F 0° C
聚偏二氟乙烯 (PVDF): (聚偏二氟乙烯) 耐氟塑料,具有优异的化学抗性。应用在紫外线环境下的最佳选择。具有高抗拉强度和抗冲击性。	250° F 121° C	0° F -18° C
Santoprene®: 无纤维层的注塑成型的热塑性弹性体。机械弯曲寿命长。具有优异的耐磨性。	275° F 135° C	-40° F -40° C
UHMW PE: 一种热塑性聚合物,对范围广泛的化学品具有很强的耐受性。具有优异的耐磨性和抗冲击性,并抗环境应力开裂。	180° F 82° C	-35° F -37° C
聚氨酯: 具有良好的抗磨性。对大多数溶剂和油的耐受性差。	150° F 66° C	32° F 0° C
纯净 PTFE: 具有化学惰性,几乎不可渗透。很少有化学品会与聚四氟乙烯发生化学反应;熔融态的碱金属、湍流的液态或气态氟以及少量在高温下释放出的游离氟的氟化合物(如三氟化氯或二氟化氧)。	220° F 104° C	-35° F -37° C

最高和最低温度是指这些材料的极限工作温度。温度与压力均会影响隔膜泵部件的使用寿命。在温度范围的极限值下使用时,无法实现其最长寿命。

金属:
哈氏合金 C: 等同于 ASTM 规范 494 中 CW-12M-1 的镍和镍合金。
不锈钢: 等于或超过 ASTM 规范中一般应用的耐腐蚀铁铬、铁铬镍和镍基合金铸件规格 A743 中 CF-8M。在泵行业中,通常指 316 不锈钢。

对于特定应用,请务必查阅《耐化学腐蚀性表》。

售后零件

就是这样的零件, 就是现在

Pumper Parts 是气动双隔膜 (AODD) 泵适用零件的唯一供应商

- Wilden®
- ARO®
- Yamada®

目的在于做得与原始设备制造商一样好或更好。



电话: (419) 526-7296
 info@pumperparts.com
 www.pumperparts.com

Pumper Parts 及其产品与以下所提的任何一个原始设备制造商都无关联。所有原始设备制造商的名称、颜色、图片、说明和零件编号都只用作识别用途。Pumper Parts® 是艺达思集团的注册商标名。其他所有的商标、注册商标和名称都是其产权所有。Yamada® 是山田集团的注册商标名。ARO® 是英格索兰公司的注册商标名。Wilden® 是多佛资源公司-威尔顿气动隔膜泵和工程公司的注册商标名。

性能

E1 1" 螺栓式金属 橡胶和热塑性弹性体配件

流量
可调节至 0-46 gpm (174.1 lpm)

端口尺寸
吸入 1" NPT
排气 1" NPT

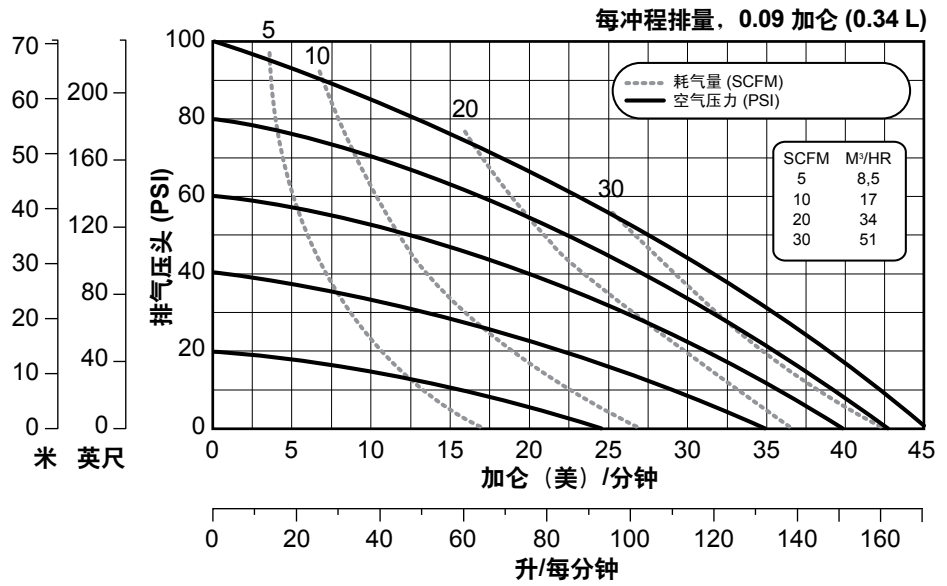
进气口 3/8" NPT
排气口 1/2" NPT

吸程
干燥 16' (4.9 m)
潮湿 31' (9.4 m)

最大实体尺寸 (直径)
..... 1/8" (3.2 mm)

最大噪声级 93 dB(A)

运输重量
铝 22 lbs (10 kg)
不锈钢 36 lbs (16.3 kg)
哈氏合金 C 36 lbs (16.3 kg)



注: 性能基于以下方面: 泵配置橡胶弹性体, 采用淹没充液, 介质为清水并在常温下测试。使用其它材料以及在不同水力条件可导致超过 5% 的偏差。

E1 1" 螺栓式金属 聚四氟乙烯配件

流量
可调节至 0-36 gpm (163.3 lpm)

端口尺寸
吸入 1" NPT
排气 1" NPT

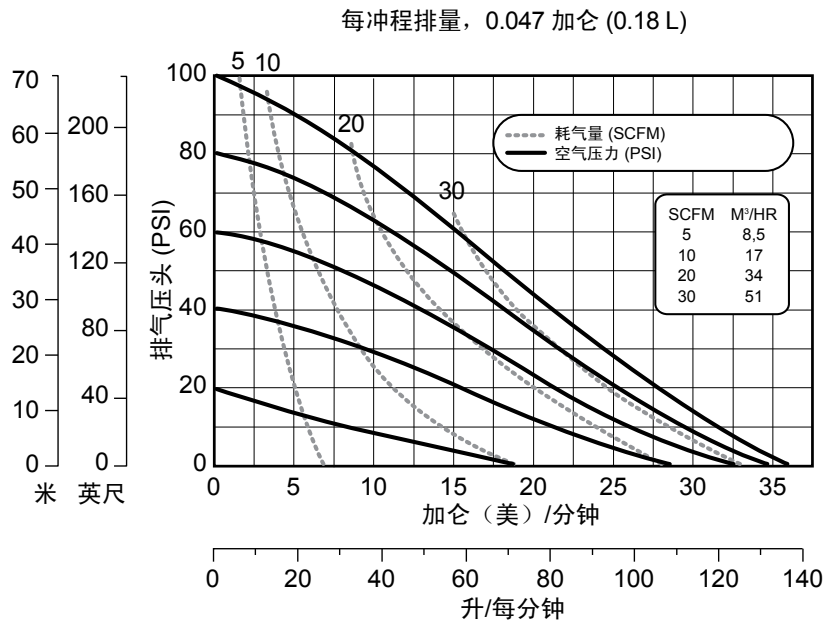
进气口 3/8" NPT
排气口 1/2" NPT

吸程
干燥 11' (3.4 m)
潮湿 31' (9.4 m)

最大实体尺寸 (直径)
..... 1/8" (3.2 mm)

最大噪声级 96 dB(A)

运输重量
铝 22 lbs (10 kg)
不锈钢 36 lbs (16.3 kg)
哈氏合金 C 36 lbs (16.3 kg)

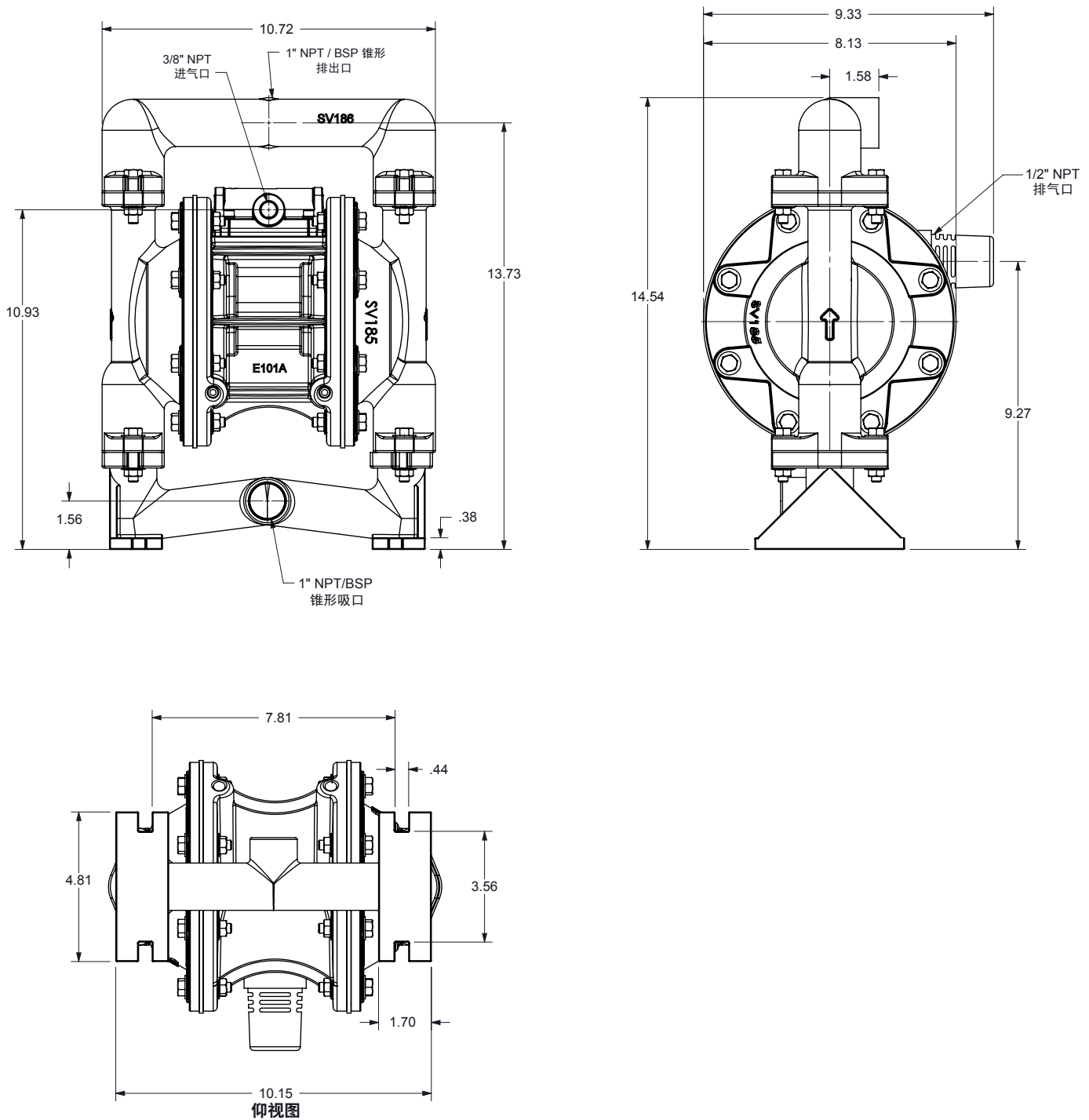


注: 性能基于以下方面: 泵配置橡胶弹性体, 采用淹没充液, 介质为清水并在常温下测试。使用其它材料以及在不同水力条件可导致超过 5% 的偏差。

外形尺寸图

非金属中心采用 E1 金属螺接

尺寸单位为英寸（括号内表示以 mm 为单位的尺寸）
 此图中的尺寸仅供参考。若需要实际尺寸可提供合格图纸。



5 年有限质保

ISO9001 质量体系认证 • ISO14001 环境管理体系认证

威马向最终使用的原始购买者保证

华伦力出售的任何华伦力品牌产品从华伦力工厂装运之日起五年之内，
都不会在正常使用下出现故障，或由于材料或工艺上的缺陷而需要维修。

~ 完整的保证书详见 <http://www.versamatic.com/pdfs/VM%20Product%20Warranty.pdf> ~

符合性声明

DECLARATION DE CONFORMITE • DECLARACION DE CONFORMIDAD • ERKLÄRUNG BEZÜGLICH EINHALTUNG DER VORSCHRIFTEN
DICHIARAZIONE DI CONFORMITÀ • CONFORMITEITSVERKLARING • DEKLARATION OM ÖVERENSSTÄMMELSE
EF-OVERENSSTEMMELSESERKLÆRING • VAATIMUSTENMUKAISUUSVAKUUTUS • SAMSVARSERKLÄRING
DECLARAÇÃO DE CONFORMIDADE

制造商:

FABRIQUE PAR:
FABRICADA POR:
HERGESTELLT VON:
FABBRICATO DA:
VERVAARDIGD DOOR:
TILLVERKAD AV:
FABRIKANT:
VALMISTAJA:
PRODUSENT:
FABRICANTE:

VERSA-MATIC®

华伦力公司
艺达思集团的成员之一，地址：
800 North Main Street
P.O. Box 1568
Mansfield, OH 44901-1568 USA

电话: 419-526-7296
传真: 419-526-7289



泵型号系列: E 系列, V 系列, VT 系列, VSMA3, SPA15,
RE 系列和 U2 系列

本产品符合以下欧共体指令要求:

Ce produit est conforme aux directives de la Communauté européenne suivantes:
Este producto cumple con las siguientes Directrices de la Comunidad Europea:
Dieses produkt erfüllt die folgenden Vorschriften der Europäischen Gemeinschaft:
Questo prodotto è conforme alle seguenti direttive CEE:
Dit produkt voldoet aan de volgende EG-richtlijnen:
Denna produkt överensstämmer med följande EU direktiv:
Versa-Matic, Inc., erklærer herved som fabrikant, at ovennævnte produkt er i overensstemmelse med bestemmelserne i Direktive:
Tämä tuote täyttää seuraavien EC Direktiivien vaatimukset:
Dette produkt oppfyller kravene til følgende EC Direktiver:
Este produto está de acordo com as seguintes Directivas comunitárias:

根据附录 VIII 中的
2006/42/EC
机械类产品认证

本产品利用以下协调标准进行符合性认证:

Ce matériel est fabriqué selon les normes harmonisées suivantes, afin d' en garantir la conformité:
Este producto cumple con las siguientes directrices de la comunidad europea:
Dieses produkt ist nach folgenden harmonisierten standards gefertigt worden, die übereinstimmung wird bestätigt:
Questo prodotto ha utilizzato i seguenti standards per verificare la conformità:
De volgende geharmoniseerde normen werden gehanteerd om de conformiteit van dit produkt te garanderen:
För denna produkt har följande harmoniserande standarder använts för att bekräfta överensstämmelse:
Harmoniserede standarder, der er benyttet:
Tässä tuotteessa on sovellettu seuraavia yhdenmukaistettuja standardeja:
Dette produkt er produsert i overensstemmelse med følgende harmoniserede standarder:
Este produto utilizou os seguintes padrões harmonizados para verificar conformidade:

EN809: 1998+
A1: 2009

授权/核准:

Approve par:
Aprobado por:
Genehmigt von:
approvato da:
Goedgekeurd door:
Underskrift:
Valtuutettuna:
Bemyndiget av:
Autorizado Por:

Dave Roseberry

工程部经理

日期: 2011 年 8 月 10 日

FECHA:
DATUM:
DATA:
DATO:
PÄIVÄYS:



VMQR 044FM

19/04/2012 REV 07