

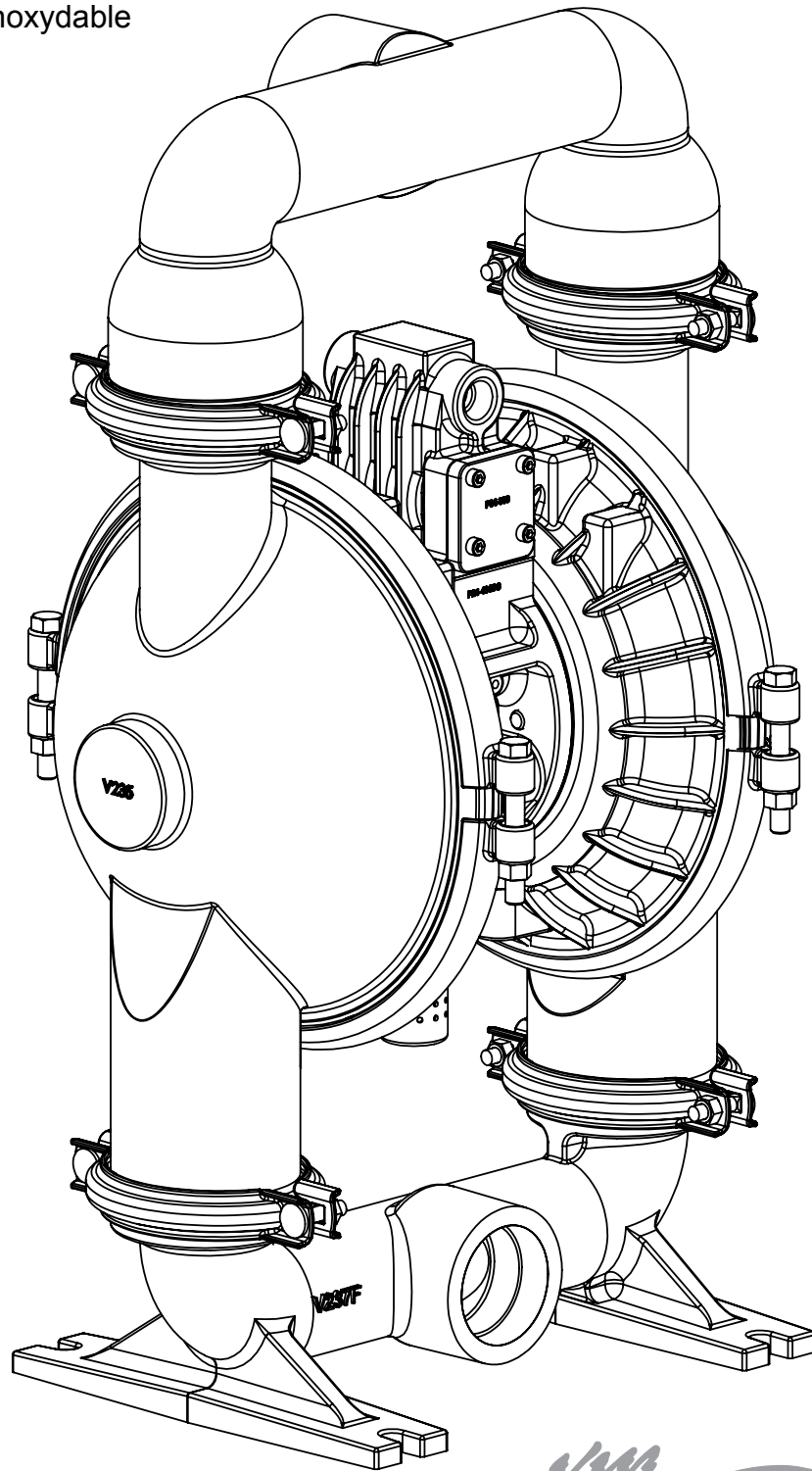
Métallique bridée Elima-Matic 2" – ATEX

avec section centrale en métal

E2

Pompes métalliques E2

- Aluminium
- Fonte
- Acier inoxydable



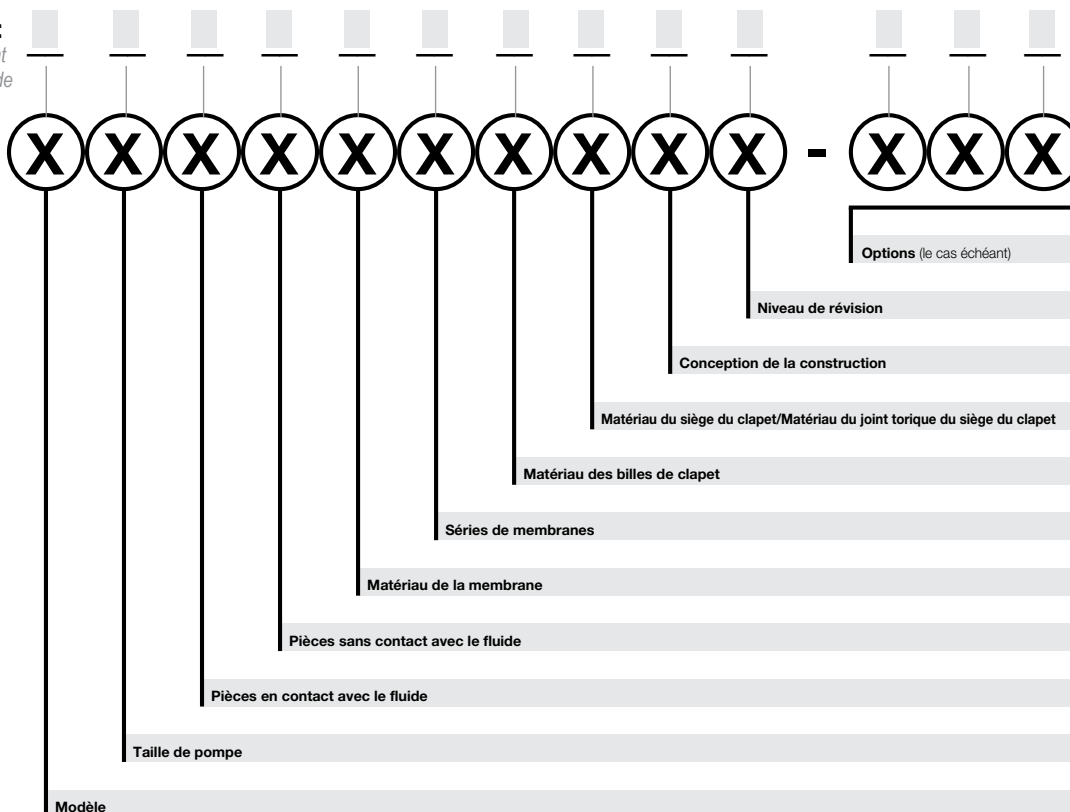

VERSA-MATIC®

Explication sur la nomenclature des pompes

Votre n° de série : (reportez le numéro figurant sur la plaque signalétique de la pompe) _____

N° de votre modèle :
(reportez le numéro figurant sur la plaque signalétique de la pompe)

N° de modèle :



Modèle	Taille de la pompe	Pièces en contact avec le fluide	Pièces sans contact avec le fluide	Matériau de la membrane
E Elima-Matic	6 1/4"	A Aluminium	A Aluminium	1 Néoprène
U Ultra-Matic	8 3/8"	C Fonte	S Acier inoxydable	2 Nitrile (Nitrile)
V V-Series	5 1/2"	S Acier inoxydable	P Polypropylène	3 FKM (fluorocarbone)
RE AirVantage	7 3/4"	H Alliage C	G Acétal raccordable à la terre	4 EPDM
	1 1"	P Polypropylène	Z Aluminium avec revêtement PTFE	5 PTFE
	4 1-1/4" ou 1-1/2"	K Kynar	J Aluminium nickelé	6 Santoprene XL
	2 2"	G Acétal raccordable à la terre	C Fonte	7 Hytrel
	3 3"	B Aluminium (monté sur tamis)	Q Aluminium avec revêtement époxy	9 Geolast

Série de la membrane	Matériau des billes de clapet	Matériau du joint torique du siège/siège du clapet	Conception de la construction
R Rugged	1 Néoprène	1 Néoprène	9 Boulonnée
D Dome	2 Nitrile	2 Nitrile	0 Bridée
X Thermo-Matic	3 (FKM) Fluorocarbone	3 (FKM) Fluorocarbone	
T Tef-Matic (en deux parties)	4 EPDM	4 EPDM	
B Versa-Tuff (une partie)	5 PTFE	5 PTFE	
F FUSION (une partie plaque intégrée)	6 Santoprene XL	6 Santoprene XL	
	7 Hytrel	7 Hytrel	
	8 Polyuréthane	8 Polyuréthane	
	9 Geolast	9 Geolast	
	A Acétal	A Aluminium avec joints toriques PTFE	
	S Acier inoxydable	S Acier inoxydable avec joints toriques PTFE	
		C Acier au carbone avec joints toriques PTFE	
		H Alliage C avec joints toriques PTFE	
		T Joints toriques en silicium enrobé de PTFE	

Matériaux

Caractéristiques des matériaux :	Températures de fonctionnement :	
	Max.	Min.
ATTENTION ! Les plages de températures de fonctionnement sont les suivantes :		
Acétal conducteur : robuste, résistant aux impacts, ductile. Bonne résistance à l'abrasion et aux lisses. Généralement inerte, avec une bonne résistance aux produits chimiques à l'exception des acides forts et des agents oxydants.	190°F 88°C	-20°F -29°C
EPDM : présente une très bonne résistance à l'eau et aux produits chimiques. Présente une faible résistance aux huiles et aux solvants, mais résiste bien aux cétones et aux alcools.	280°F 138°C	-40°F -40°C
FKM (fluorocarbone) présente une bonne résistance à une large gamme d'huiles et de solvants, en particulier tous les hydrocarbures aliphatiques, aromatiques et halogénés, les acides, les huiles animales et les huiles végétales. L'eau chaude ou les solutions aqueuses chaudes (supérieures à 70°F) attaquent le FKM.	350°F 177°C	-40°F -40°C
Hytrel® : bon avec les acides, les bases, les amines et les glycols à température ambiante uniquement.	220°F 104°C	-20°F -29°C
Néoprène : multi usage. Résistance aux huiles végétales. Généralement non affecté par les produits chimiques peu actifs, les graisses, le gras et de nombreux autres solvants et huiles. Généralement attaqué par des acides fortement oxydants, les cétones, les esters et les nitrohydrocarbures ainsi que les hydrocarbures aromatiques chlorés.	200°F 93°C	-10°F -23°C
Nitrile : usage polyvalent, résistant à l'huile. Présente une bonne résistance aux solvants, à l'huile, l'eau et aux fluides hydrauliques. Ne doit pas être utilisé avec des solvants fortement polarisés comme l'acétone et le méthyléthylcétone, l'ozone, les hydrocarbures chlorés et les nitrohydrocarbures.	190°F 88°C	-10°F -23°C
Nylon : 6/6 forte résistance et robustesse sur une large plage de températures. Résistance modérée à bonne aux combustibles, huiles et produits chimiques.	180°F 82°C	32°F 0°C

Polypropylène : un polymère thermoplastique. Résistance modérée à la traction et à la flexion. Résiste aux acides forts et aux alcalis. Attaqué par le chlore, l'acide nitrique fumant et d'autres agents oxydants.	180°F 82°C	32°F 0°C
PVDF : (polyfluorure de vinylidène) un plastique fluoré durable ayant une excellente résistance aux produits chimiques. Excellent pour les applications UV. Résistance élevée à la traction et aux impacts.	250°F 121°C	0°F -18°C
Santoprene® : élastomère thermoplastique moulé par injection sans couche de tissu. Longue longévité flexible mécanique. Excellente résistance à l'abrasion.	275°F 135°C	-40°F -40°C
Polyéthylène UHMW : thermoplastique extrêmement résistant à un large éventail de produits chimiques. Présente une résistance exceptionnelle à l'abrasion et aux impacts ainsi qu'aux craquelures dues à des contraintes prolongées.	180°F 82°C	-35°F -37°C
Uréthane : présente une bonne résistance aux abrasifs. Résistance médiocre à la plupart des solvants et des huiles.	150°F 66°C	32°F 0°C
PTFE vierge : (PFA/TFE) chimiquement inerte, pratiquement inattaquable. Très peu de produits chimiques sont connus pour réagir chimiquement avec le PTFE, les métaux alcalins en fusion, du liquide turbulent ou du fluor gazeux et quelques produits chimiques fluorés tels que le trifluorure de chlore ou le difluorure d'oxygène, qui libèrent facilement du fluor libre à des températures élevées.	220°F 104°C	-35°F -37°C
<i>Les températures maximale et minimale représentent les limites dans lesquelles ces matériaux peuvent être utilisés. Les températures couplées à la pression affectent la longévité des composants des pompes à membrane. Il ne faut pas s'attendre à une durée de vie maximale aux limites extrêmes des plages de températures.</i>		
Métaux :		
Alliage C : égale les spécifications ASTM494 CW-12M-1 pour le nickel et les alliages de nickel.		
Acier inoxydable : égale ou dépasse les spécifications A743 CF-8M de l'ASTM pour le chromure de fer résistant à la corrosion, le chromure de nickel ferreux et les coupages d'alliage nickel pour des applications générales. Communément connu sous le nom d'acier inoxydable 316 dans l'industrie des pompes.		

Pour des usages spécifiques, consultez toujours le tableau Résistance aux produits chimiques.

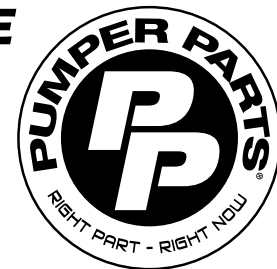
MARCHÉ DES PIÈCES DÉTACHÉES

LA BONNE PIÈCE, TOUT DE SUITE

Pumper Parts est votre unique fournisseur de pièces détachées équipant les pompes pneumatiques à membranes (AODD)

- Wilden®
- ARO®
- Yamada®

Conçues pour égaler ou surpasser les performances des pièces d'origine.



Téléphone : (419) 526-7296
info@pumperparts.com
www.pumperparts.com

Pumper Parts et ses produits ne sont affiliés à aucun des équipementiers (OEM) référencés ici. Tous les noms, couleurs, images, descriptions et numéros de pièce des équipementiers sont utilisés à des fins d'identification uniquement. Pumper Parts® est une marque déposée d'IDEX Corporation. Toutes les autres marques de commerce et marques déposées, ainsi que tous les autres noms de produit appartiennent à leurs propriétaires respectifs. Yamada® est une marque déposée de Yamada Corporation. ARO® est une marque déposée d'Ingersoll-Rand Company. Wilden® est une marque déposée de Wilden Pump & Engineering Company du groupe Dover Resources Company.

Performances

Pompe bridée E2 - 2" – Centre métallique ÉQUIPÉES D'ÉLASTOMÈRE ET DE TPE - RUGGED

Débit

Réglable sur 0-185 gpm (700 lpm)

Taille des orifices

Aspiration 2" NPT

Refoulement 2" NPT

Admission d'air 1/2" NPT

Évacuation d'air 1" NPT

Hauteur d'aspiration

Sec 17' (5,2 m)

Humide 32' (9,8 m)

Taille solide max. (diamètre)

. 1/4" (6,4 mm)

Niveau sonore maximal 96 dB(A)

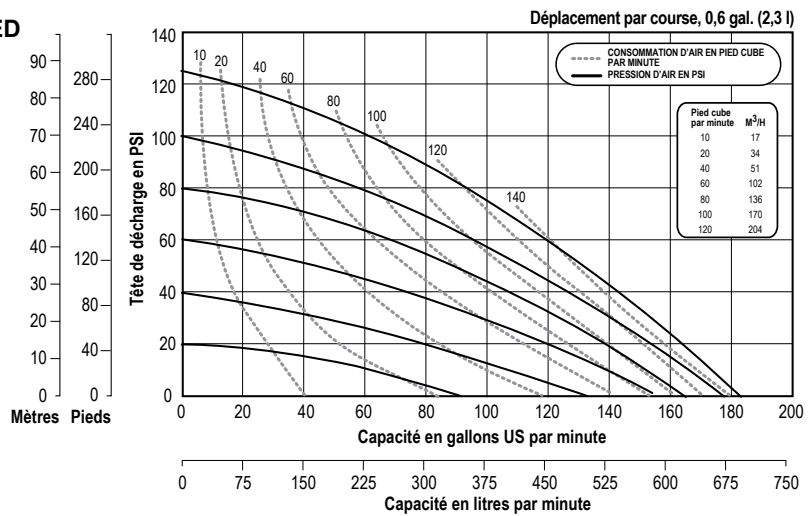
Poids d'expédition

Aluminium 65 lb (29,5 kg)

Fonte 113 lb (51,3 kg)

Inoxydable 106 lb (48,1 kg)

** Centre en acier inoxydable, ajouter 31 lb. (68,3 kg)



REMARQUE : Performances évaluées sur la base des caractéristiques suivantes : pompe équipée d'élastomère, aspiration immergée, eau dans des conditions ambiantes. L'utilisation d'autres matériaux et des conditions hydrauliques diverses peuvent entraîner des écarts de plus de 5 %.

Pompe bridée E2 - 2" – Centre métallique ÉQUIPÉES D'ÉLASTOMÈRE ET DE TPE - DOMED

Débit

Réglable sur 0-167 gpm (632 lpm)

Taille des orifices

Aspiration 2" NPT

Refoulement 2" NPT

Admission d'air 1/2" NPT

Évacuation d'air 1" NPT

Hauteur d'aspiration

Sec 18' (5,5 m)

Humide 31' (9,5 m)

Taille solide max. (diamètre)

. 1/4" (6,4 mm)

Niveau sonore maximal 97 dB(A)

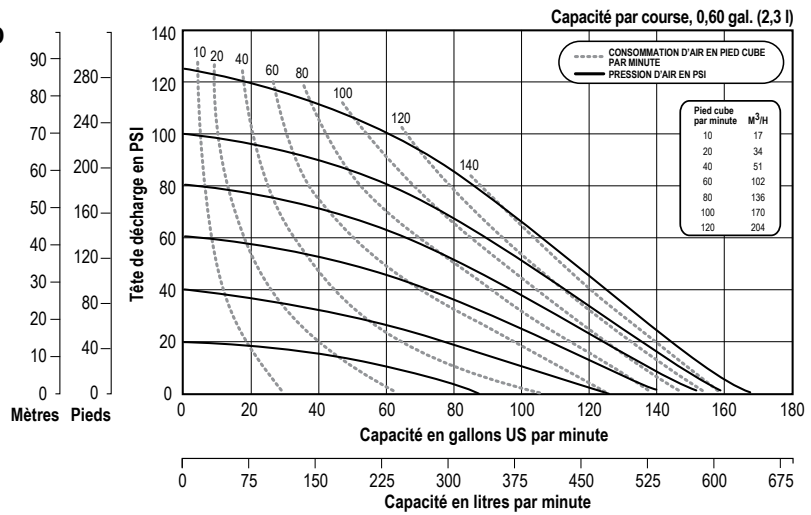
Poids d'expédition

Aluminium 65 lb (29,5 kg)

Fonte 113 lb (51,3 kg)

Inoxydable 106 lb (48,1 kg)

** Centre en acier inoxydable, ajouter 31 lb. (68,3 kg)



REMARQUE : Performances évaluées sur la base des caractéristiques suivantes : pompe équipée d'élastomère, aspiration immergée, eau dans des conditions ambiantes. L'utilisation d'autres matériaux et des conditions hydrauliques diverses peuvent entraîner des écarts de plus de 5 %.

Pompe bridée E2 - 2" – Centre métallique ÉQUIPÉE PTFE

Débit

Réglable sur 0-153 gpm (579 lpm)

Taille des orifices

Aspiration 2" NPT

Refoulement 2" NPT

Admission d'air 1/2" NPT

Évacuation d'air 1" NPT

Hauteur d'aspiration

Sec 12' (3,7 m)

Humide 31' (9,5 m)

Taille solide max. (diamètre)

. 1/4" (6,4 mm)

Niveau sonore maximal 102 dB(A)

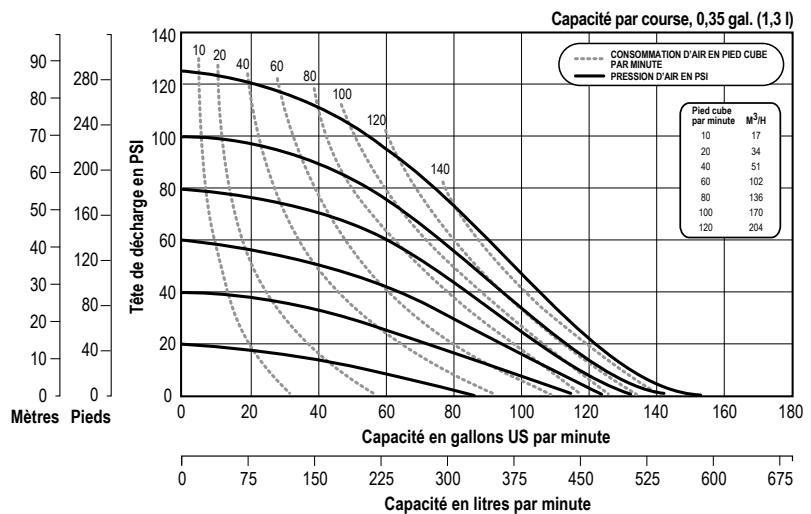
Poids d'expédition

Aluminium 65 lb (29,5 kg)

Fonte 113 lb (51,3 kg)

Inoxydable 106 lb (48,1 kg)

** Centre en acier inoxydable, ajouter 31 lb. (68,3 kg)



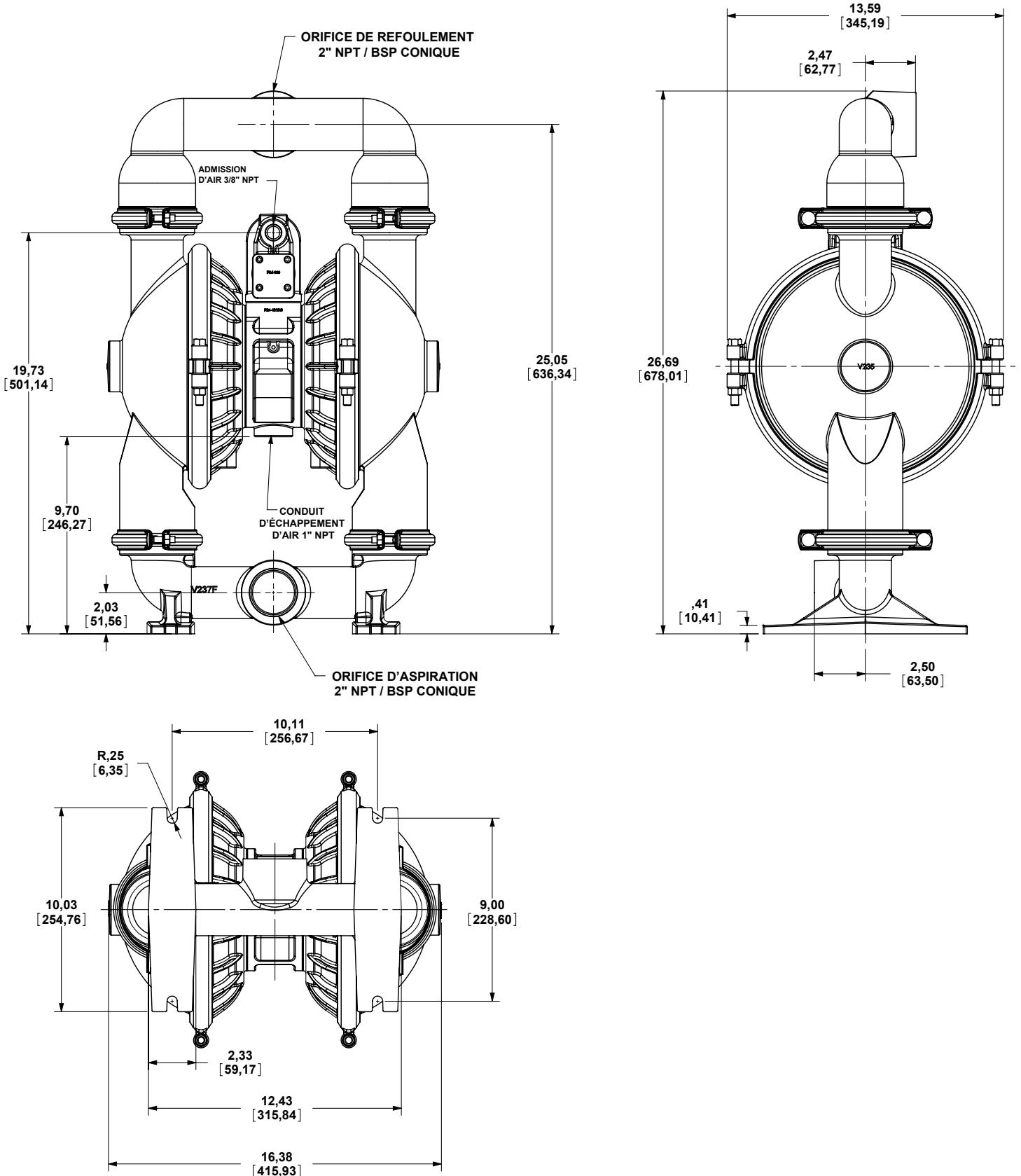
REMARQUE : Performances évaluées sur la base des caractéristiques suivantes : pompe équipée PTFE, aspiration immergée, eau dans des conditions ambiantes. L'utilisation d'autres matériaux et des conditions hydrauliques diverses peuvent entraîner des écarts de plus de 5 %.

Schémas présentant les dimensions

Métallique bridée - inoxydable E2

Dimensions en pouces (dimensions métriques entre crochets)

Les dimensions figurant sur ce schéma sont données à titre de référence uniquement. Une version certifiée contenant les dimensions physiques est disponible sur demande.

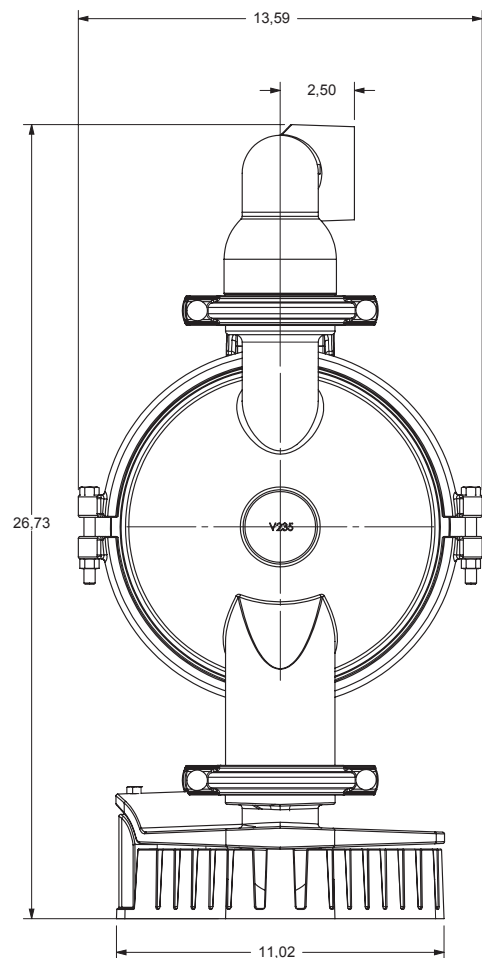
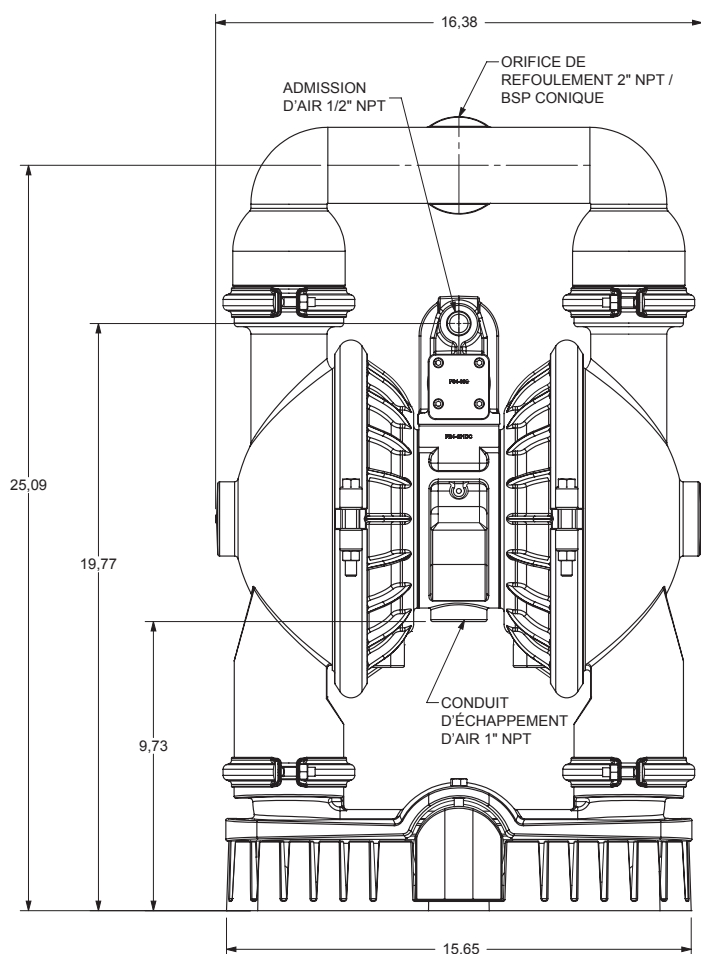


Schémas présentant les dimensions

Métallique bridée - embase en aluminium E2

Dimensions en pouces (dimensions métriques entre crochets)

Les dimensions figurant sur ce schéma sont données à titre de référence uniquement. Une version certifiée contenant les dimensions physiques est disponible sur demande.

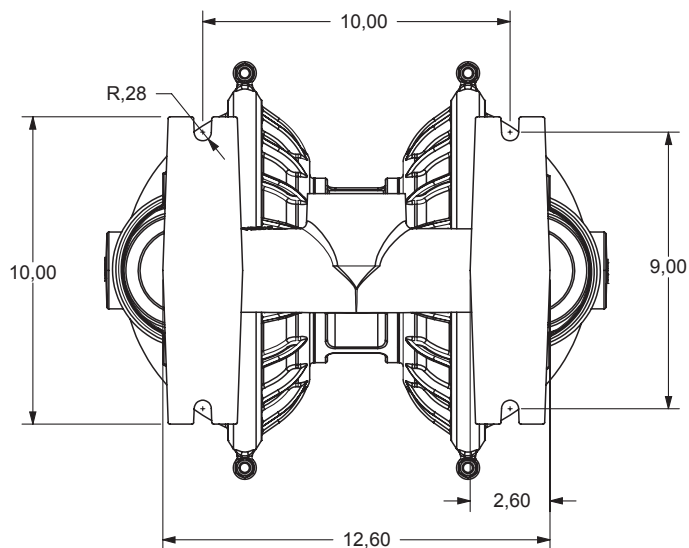
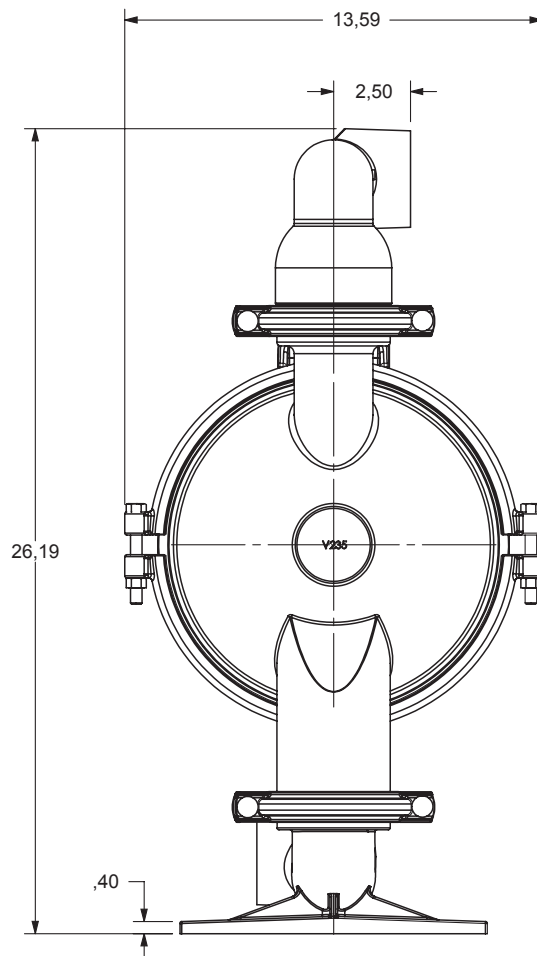
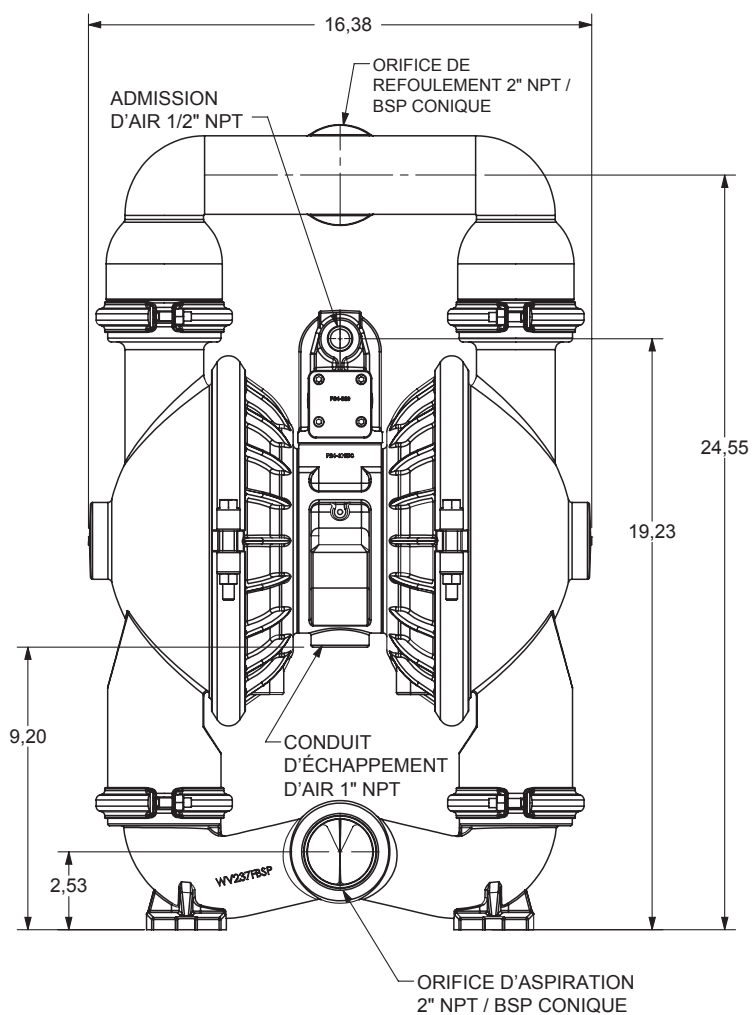


Schémas présentant les dimensions

Métallique bridée - fonte E2

Dimensions en pouces (dimensions métriques entre crochets)

Les dimensions figurant sur ce schéma sont données à titre de référence uniquement. Une version certifiée contenant les dimensions physiques est disponible sur demande.



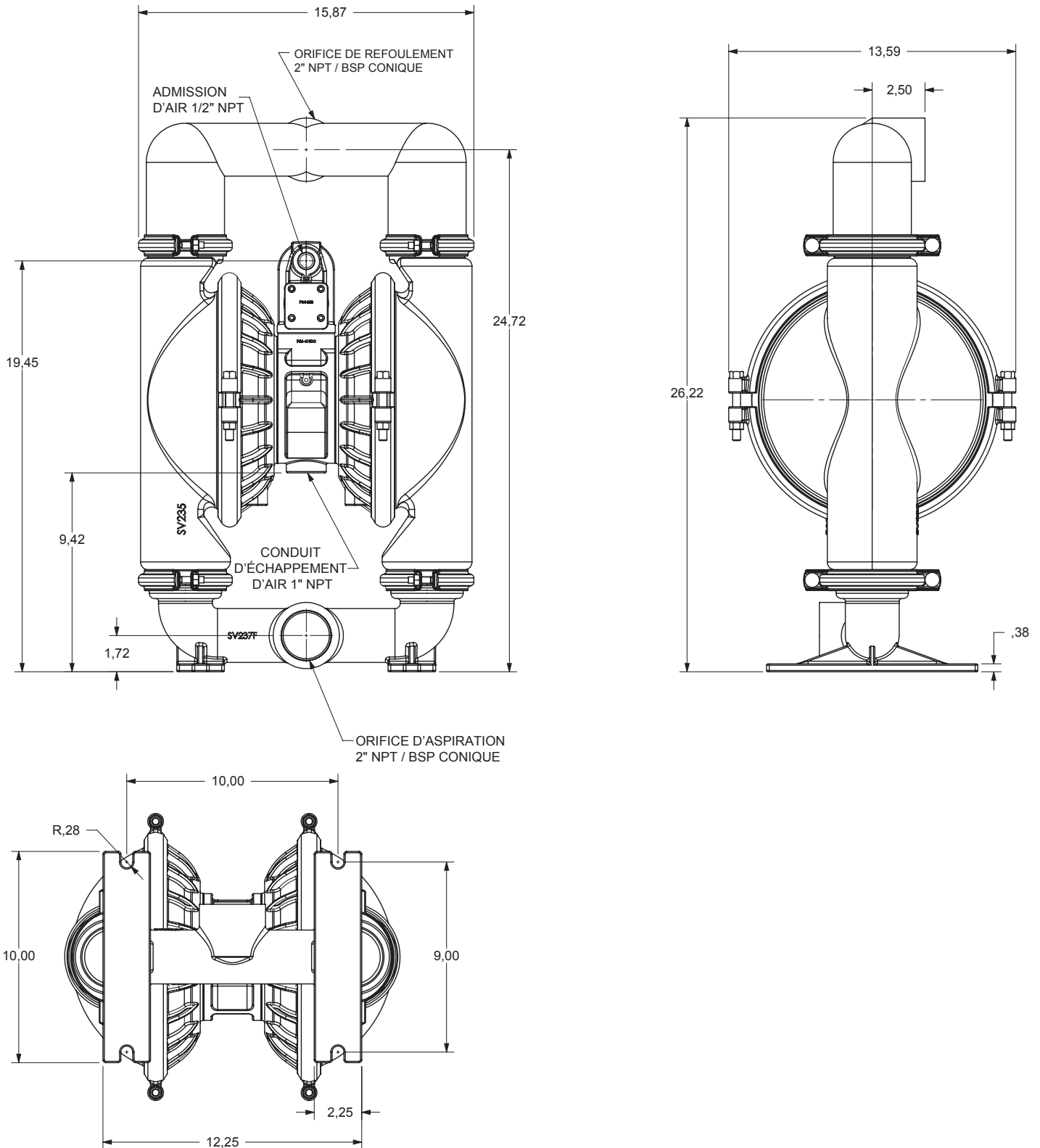
VUE DE DESSOUS

Schémas présentant les dimensions

Métallique bridée - inoxydable E2

Dimensions en pouces (dimensions métriques entre crochets)

Les dimensions figurant sur ce schéma sont données à titre de référence uniquement. Une version certifiée contenant les dimensions physiques est disponible sur demande.



VUE DE DESSOUS

Garantie écrite

Garantie du produit limitée à 5 ans

Système qualité certifié ISO9001 • Systèmes de gestion de l'environnement certifiés ISO14001

Versa-Matic garantit à l'acheteur qu'aucun produit vendu par

Versa-Matic sous la marque Versa-Matic utilisé et entretenu dans des conditions normales ne subira pas de panne due à des défauts de fabrication ou de matériau dans les cinq ans suivant l'expédition depuis l'usine Versa-Matic.

~ L'intégralité de la garantie est consultable en ligne sur le site <http://www.versamatic.com/pdfs/VM%20Product%20Warranty.pdf> ~

DÉCLARATION DE CONFORMITÉ

DÉCLARATION DE CONFORMITÉ • DECLARACION DE CONFORMIDAD • ERKLÄRUNG BEZÜGLICH EINHALTUNG DER VORSCHRIFTEN
DICHIARAZIONE DI CONFORMITÀ • CONFORMITEITSVERKLARING • DEKLARATION OM ÖVERENSSTÄMMELSE
EF-OVERENSSTEMMELSESERKLÄRING • VAATIMUSTENMUKAISUUSVAKUUTUS • SAMSVARSERKLÄRING
DECLARAÇÃO DE CONFORMIDADE

FABRIQUÉ PAR :

FABRIQUÉ PAR :
FABRICADA POR:
HERGESTELLT VON:
FABBRICATO DA:
VERVAARDIGD DOOR:
TILLVERKAD AV:
FABRIKANT:
VALMISTAJA:
PRODUSENT:
FABRICANTE:

VERSA-MATIC®
Warren Rupp, Inc.
Une filiale d'IDEX Corporation
800 North Main Street,
P.O. Box 1568
Mansfield, OH 44901-1568 États-Unis

Tél. : 419-526-7296
Fax : 419-526-7289



SÉRIES DE MODÈLES DE POMPES : E SERIES, V SERIES, VT SERIES, VSMA3, SPA15, RE SERIES ET U2 SERIES

Ce produit est conforme aux directives de la Communauté européenne suivantes : Directive 2006/42/EC
relative aux machines de commande, Annexe VIII

Ce produit est conforme aux directives de la Communauté européenne suivantes :

Este producto cumple con las siguientes Directrices de la Comunidad Europea:

Dieses produkt erfüllt die folgenden Vorschriften der Europäischen Gemeinschaft:

Questo prodotto è conforme alle seguenti direttive CEE:

Dir produkt voldoet aan de volgende EG-richtlijnen:

Denna produkt överensstämmer med följande EU direktiv:

Versa-Matic, Inc., erklærer herved som fabrikant, at ovennævnte produkt er i overensstemmelse med bestemmelserne i Direktive:

Tämä tuote täyttää seuraavien EC Direktiivien vaatimukset:

Dette produkt oppfyller kravene til følgende EC Direktiver:

Este produto está de acordo com as seguintes Directivas comunitárias:

Ce matériel est fabriqué selon les normes harmonisées suivantes, afin d'en garantir la conformité :

EN809 : 1998+
A1 : 2009

Ce matériel est fabriqué selon les normes harmonisées suivantes, afin d'en garantir la conformité :

Este producto cumple con las siguientes directrices de la comunidad europea:

Dieses produkt ist nach folgenden harmonisierten standards gefertigt worden, die übereinstimmung wird bestätigt:

Questo prodotto ha utilizzato i seguenti standards per verificare la conformità:

De volgende geharmoniseerde normen werden gehanteerd om de conformiteit van dit produkt te garanderen:

För denna produkt har följande harmoniserande standarder använts för att bekräfta överensstämmelse:

Harmoniserede standarder, der er benyttet:

Tässä tuotteessa on sovellettu seuraavia yhdenmukaistettuja standardeja:

Dette produkt er produsert i overensstemmelse med følgende harmoniserte standarder:

Este produto utilizou os seguintes padrões harmonizados para verificar conformidade:

AUTORISÉ/APPROUVÉ PAR :

Approuvé par :
Aprobado por:
Genehmigt von:
approvato da:
Goedgekeurd door:
Underskrift:
Valtuutettuna:
Bemyndiget av:
Autorizado Por:


Dave Roseberry
Directeur de l'ingénierie

DATE : 10 août 2011

FECHA:
DATUM:
DATA:
DATO:
PÄIVÄYS:



VMQR 044FM

04/19/2012 RÉV 07

DÉCLARATION DE CONFORMITÉ À LA DIRECTIVE ATEX 95



Date de publication :	22 avril 2008
Références :	SH071304-ATEX-01P et HS032204-ATEX-01P
N° d'enregistrement du système qualité :	ISO 9001-2000
Directive :	94/9/CE du 23 mars 1994, annexe VIII
Appareil conforme :	Pompes pneumatiques métalliques à membranes pour atmosphères explosibles
Zones dangereuses concernées :	1. II 3/2GD c T5 Fluides T5 jusqu'à 95 °C 2. I M2 c Fluides jusqu'à 95 °C Pompes marquées avec un équipement de catégorie II 3/2 G (interne 3 G / externe 2 G), 2D, lorsqu'elles sont utilisées avec des fluides non conducteurs. Les pompes sont de catégorie II 2 G lorsqu'elles sont utilisées avec des fluides conducteurs.
Fabricant :	Warren Rupp, Inc., une filiale d'IDEX Corporation 800 North Main Street, P.O. Box 1568 Mansfield, OH 44901-1568 États-Unis.
Dossier de dépôt :	LCIE 33, avenue du Général Leclerc F 92260 Fontenay-aux-Roses FRANCE
Normes harmonisées appliquées :	BS EN 13463-1:2001 Appareils non électriques destinés à être utilisés en atmosphères explosibles - Partie 1 : Méthodes de base et exigences prEN 13463-5 Appareils non électriques destinés à être utilisés en atmosphères explosibles - Partie 5 : Protection par sécurité de construction

Nous certifions par la présente que les appareils mentionnés ci-dessus sont conformes aux exigences de protection de l'annexe VIII de la directive du Conseil 94/9/CE du 23 mars 1994 relative au rapprochement des législations des États membres concernant les appareils et systèmes de protection destinés à être utilisés en atmosphères explosibles.

DATE DE RÉVISION/TITRE :
27 mai 2010


Dave Roseberry
Directeur de l'ingénierie


VERSA-MATIC®

IDEX
CORPORATION

DÉCLARATION DE CONFORMITÉ À LA DIRECTIVE ATEX 95



Date de publication :

22 avril 2008

Références :

SH071304-ATEX-01P et
HS032204-ATEX-01P Page 2 sur 2

N° d'enregistrement du système qualité :

ISO 9001-2000

Équipements :

1. Pompes en métal de la série Elimatic pour la catégorie II 3/2GD c T5
2. Pompes en fonte ou acier inoxydable de la série Elimatic avec des sections centrales d'air pour I M2 c


VERSA-MATIC®

IDEX
CORPORATION