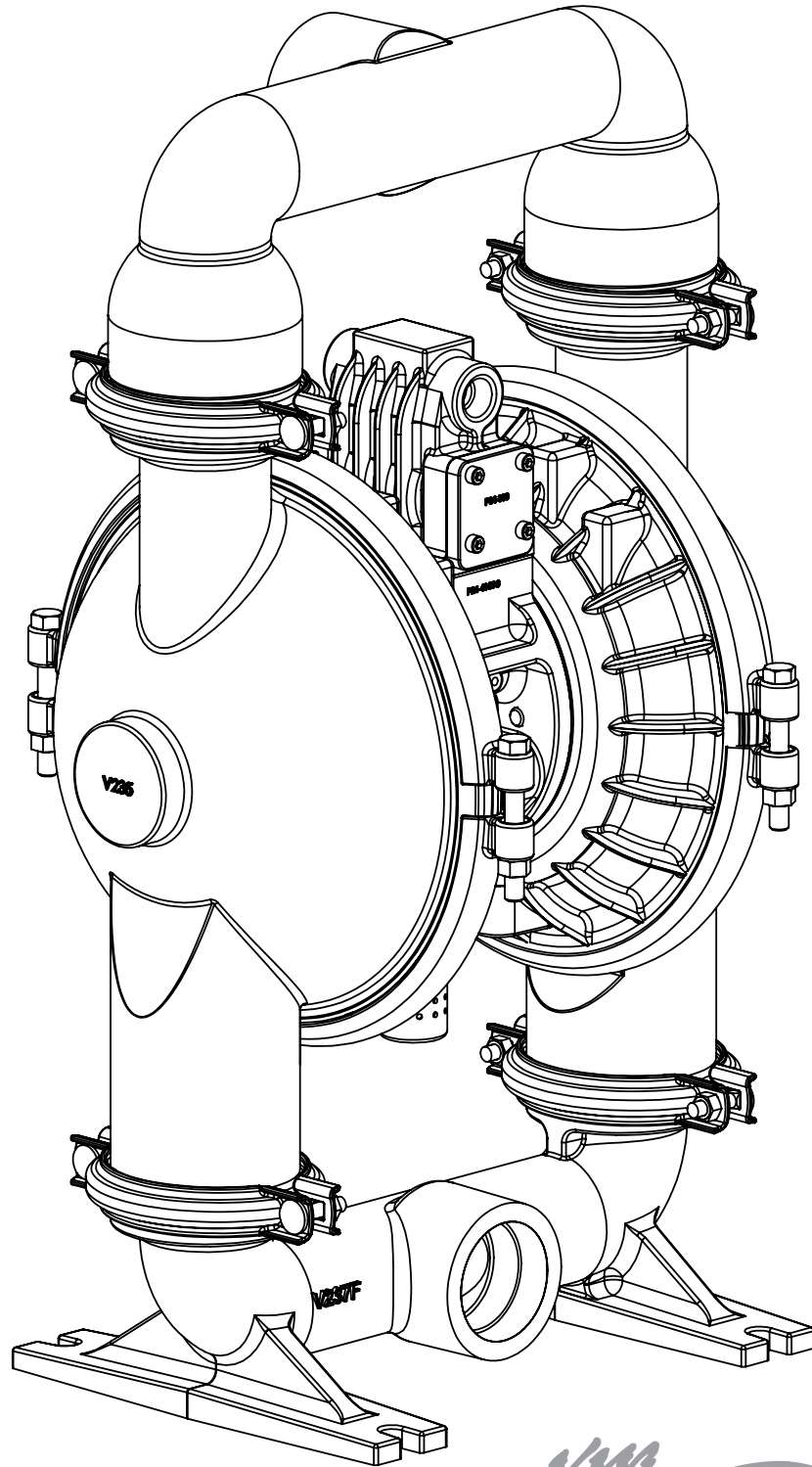


用 2" Elima-Matic 金属夹紧式 - ATEX 夹紧
金属中部

E2

- E2 金属泵
- 铝
 - 铸铁
 - 不锈钢



VERSA-MATIC®

1: 泵的规格说明

2: 安装和运行

3: 装配分解图

4: 质保

安全注意事项

重要事项



请在安装和启动泵之前，阅读本手册中的安全警示和说明。如未遵照本手册中所述建议操作，则可能损坏泵并使工厂质保失效。



泵用于输送易沉积或易凝固的物料时，应在每次使用后泵冲洗干净，以防止损坏泵体。在凝固点温度附近时，应在每次使用后泵完全排空。

注意



在泵运行之前，请检查所有紧固件是否由于垫片蠕变而松动。重新拧紧松动的紧固件以防止泄漏。请遵照本手册中规定的推荐扭矩。



非金属泵及塑料部件对紫外线不耐受。紫外线可能会损坏这些零件，并对材料性能产生负面影响。请勿长期暴露在紫外线下。

警告



用于有毒或腐蚀性介质时，在拆卸之前务必将泵清洗干净。



维护或修理前，请关闭压缩空气管路，泄放压力，然后断开泵的空气管路。请务必始终穿戴合格的护目镜和防护服。如不遵守这些建议，可能导致严重的伤害人身甚至生命危险。



大气尘粒以及噪声会对人体造成危害。请配戴护目镜和耳塞。



隔膜破裂时，泵送的介质可能会进入泵的气腔，并被排入大气。如果泵送物料有害或有毒，则必须通过管道将气体排放到适当区域，进行安全隔离。



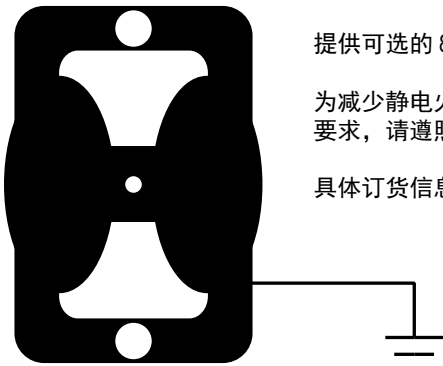
采取有效措施防止静电火花。否则可能导致起火或爆炸，尤其是在处理易燃液体时。泵、管道、阀、容器和其它设备都必须正确接地。



运行时，泵使用空气压力对内腔加压。请确保所有紧固件处于良好状态，并在重新组装时已正确安装。

防爆接地

要能够完全接地，泵必须符合 ATEX 标准。具体订货信息，请参见型号编码说明页。



提供可选的 8 英尺长（244 厘米）接地母线，以方便接地。

为减少静电火花的危险，泵必须接地。有关详细的接地指导和必需的设备类型要求，请遵照当地的电气法规。

具体订货信息，请参见型号编码说明页。

警告



采取有效措施防止静电火花。否则可能导致起火或爆炸，尤其是在处理易燃液体时。泵、管道、阀、容器或其它设备都必须接地。

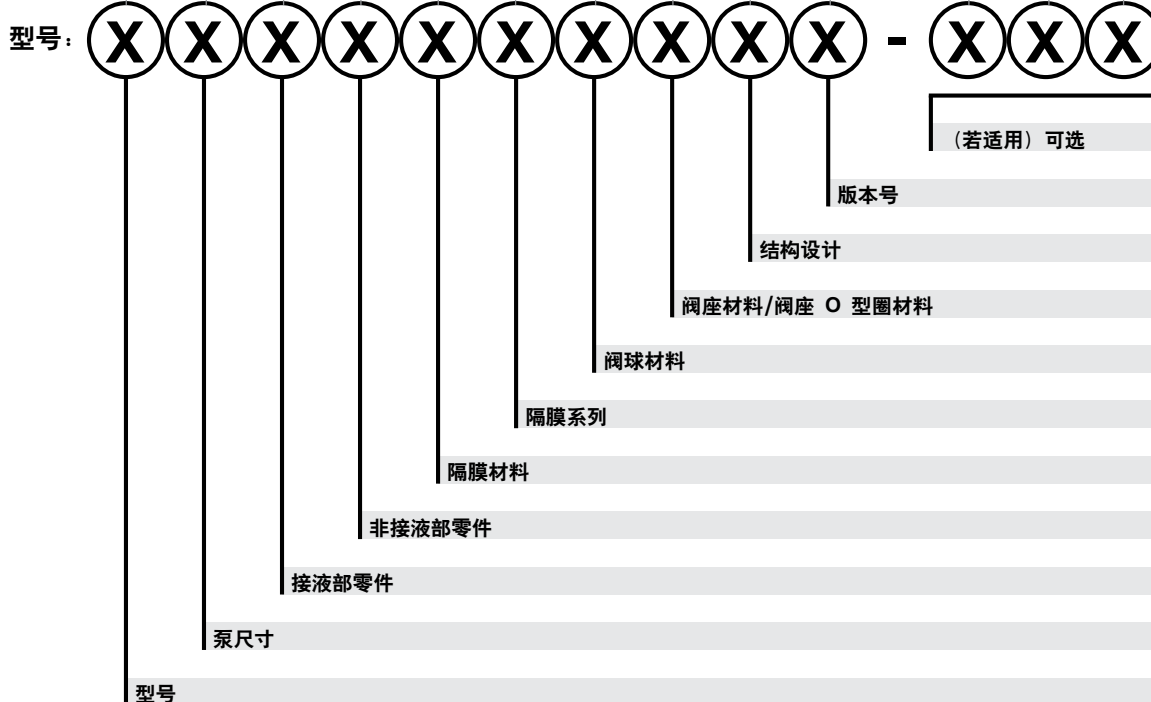
目录

第 1 节: 泵的规格说明	1
• 型号编码规则	
• 性能	
• 材料	
• 外形尺寸图	
第 2 节: 安装和操作	8
• 泵运行原理	
• 典型安装指南	
• 故障排除指南	
第 3 节: 装配分解图	11
• 装配图	
• 零件清单	
• 材料代码	
第 4 节: 质保和认证证书	15
• 质保	
• EC 认证 - 机械类产品	
• EC 认证 - ATEX	

泵型号编码说明

您的序列号：（根据泵铭牌填写） _____

您的型号：
（根据泵铭牌
填写）



型号

E Elima-Matic
U Ultra-Matic
V V-Series
RE AirVantage

泵尺寸

6 1/4"
8 3/8"
5 1/2"
7 3/4"
1 1"
4 1-1/4" 或 1-1/2"
2 2"
3 3"

接液部零件

A 铝
C 铸铁
S 不锈钢
H 哈氏合金 C
P 聚丙烯
K 聚偏氟乙烯
G 碳充乙缩醛
B 铝（滤网支架）

非接液部零件

A 铝
S 不锈钢
P 聚丙烯
G 碳充乙缩醛
Z 聚四氟乙烯涂层铝
J 镀镍铝
C 铸铁
Q 环氧涂层铝

隔膜材料

1 氯丁橡胶
2 丁腈橡胶 (Nitrile)
3 氟橡胶（碳氟化合物）
4 三元乙丙橡胶
5 聚四氟乙烯
6 Santoprene XL
7 Hytrel
9 聚烯烃类热塑性弹性体

隔膜系列

R Rugged
D Dome
X Thermo-Matic
T Tef-Matic（两件式）
B Versa-Tuff（1块）
F FUSION（1块）
（集成板）

阀球材料

1 氯丁橡胶
2 丁腈橡胶
3（氟橡胶）碳氟化合物
4 三元乙丙橡胶
5 聚四氟乙烯
6 Santoprene XL
7 Hytrel
8 聚氨酯
9 聚烯烃类热塑性弹性体
A 乙缩醛
S 不锈钢

阀座/阀座 O 型圈材料

1 氯丁橡胶
2 丁腈橡胶
3（氟橡胶）碳氟化合物
4 三元乙丙橡胶
5 聚四氟乙烯
6 Santoprene XL
7 Hytrel
8 聚氨酯
9 聚烯烃类热塑性弹性体
A 铝，带聚四氟乙烯 O 型圈
S 不锈钢，带聚四氟乙烯 O 型圈
C 碳钢，带聚四氟乙烯 O 型圈
H 哈氏合金 C，带聚四氟乙烯 O 型圈
T 聚四氟乙烯包覆硅树脂 O 型圈

结构设计

9 螺接
0 夹紧式

材料

材料简介:	使用温度:	
	最大	最小
注意! 运行温度限制如下所示:		
导电乙缩醛: 具有韧性、抗冲击性、延展性。具有良好的耐磨性和低摩擦表面。对一般化学品,具有良好的耐腐蚀性,强酸和氧化剂除外。	190° F 88° C	-20° F -29° C
三元乙丙橡胶 (EPDM): 具有较好的耐水和耐化学腐蚀性。耐油和溶剂的性能差,但在酮类和醇类中性质保持不变。	280° F 138° C	-40° F -40° C
氟橡胶 (FKM): (碳氟化合物) 对范围广泛的油和溶剂具有良好耐受性;尤其是各种脂肪类、芳香族和卤代烃类、酸类、动植物油。易受热水或热的含水溶液(超过 70° F)侵蚀。	350° F 177° C	-40° F -40° C
Hytrel®: 仅在室温下对酸、碱、胺和乙二醇有良好耐受性。	220° F 104° C	-20° F -29° C
氯丁橡胶 (Neoprene): 用途广泛。耐植物油。一般不受中度化学品、脂肪、油脂、多种油和溶剂的影响。通常会受强氧化性酸、酮类、酯类和硝基烃以及氯代芳烃的侵蚀。	200° F 93° C	-10° F -23° C
丁腈橡胶 (Nitrile): 一般用途,良好的耐油性。具有良好的耐溶剂、油、水和液压油特性。不可在强极性溶剂如丙酮和 MEK、臭氧、氯代烃类和硝基烃的环境下使用。	190° F 88° C	-10° F -23° C
尼龙: 6/6 在广泛的温度范围内具有高强度和韧性。对燃料、油和化学品,具有中度以上的耐受性。	180° F 82° C	32° F 0° C

聚丙烯 (Polypropylene): 热塑性聚合物。中等抗拉强度和挠曲强度。耐强酸和强碱。易受氯气、发烟硝酸和其它强氧化剂的侵蚀。	180° F 82° C	32° F 0° C
聚偏二氟乙烯 (PVDF): (聚偏二氟乙烯) 耐用氟塑料,具有优异的化学抗性。应用在紫外线环境下的最佳选择。具有高抗拉强度和抗冲击性。	250° F 121° C	0° F -18° C
Santoprene®: 无纤维层的注塑成型的热塑性弹性体。机械弯曲寿命长。具有优异的耐磨性。	275° F 135° C	-40° F -40° C
UHMW PE: 一种热塑性聚合物,对范围广泛的化学品具有很强的耐受性。具有优异的耐磨性和抗冲击性,并抗环境应力开裂。	180° F 82° C	-35° F -37° C
聚氨酯: 具有良好的抗磨性。对大多数溶剂和油的耐受性差。	150° F 66° C	32° F 0° C
纯净 PTFE: 具有化学惰性,几乎不可渗透。很少有化学品会与聚四氟乙烯发生化学反应;熔融态的碱金属、湍流的液态或气态氟以及少量在高温下释放出的游离氟的氟化合物(如三氟化氯或二氟化氧)。	220° F 104° C	-35° F -37° C
<i>最高和最低温度是指这些材料的极限工作温度。温度与压力均会影响隔膜泵部件的使用寿命。在温度范围的极限值下使用时,无法实现其最长寿命。</i>		
金属:		
哈氏合金 C: 等同于 ASTM 规范 494 中 CW-12M-1 的镍和镍合金。		
不锈钢: 等于或超过 ASTM 规范中一般应用的耐腐蚀铁铬、铁铬镍和镍基合金铸件规格 A743 中 CF-8M。在泵行业中,通常指 316 不锈钢。		

对于特定应用,请务必查阅《耐化学腐蚀性表》。

售后零件

就是这样的零件, 就是现在

Pumper Parts 是气动双隔膜 (AODD) 泵适用零件的唯一供应商

- Wilden®
- ARO®
- Yamada®

目的在于做得与原始设备制造商一样好或更好。



电话: (419) 526-7296
info@pumperparts.com
www.pumperparts.com

Pumper Parts 及其产品与以下所提的任何一个原始设备制造商都无关联。所有原始设备制造商的名称、颜色、图片、说明和零件编号都只用作识别用途。Pumper Parts® 是艺达思集团的注册商标名。其他所有的商标、注册商标和名称都是其产权所有。Yamada® 是山田集团的注册商标名。ARO® 是英格索兰公司的注册商标名。Wilden® 是多佛资源公司·威尔顿气动隔膜泵和工程公司的注册商标名。

性能

E2 - 2" 夹紧式泵 - 金属中部

弹性体和热塑性弹性体配件 - RUGGED

流量
可调节至 0-185 gpm (700 lpm)

端口尺寸
吸入 2" NPT
排出 2" NPT

进气口 1/2" NPT
排气口 1" NPT

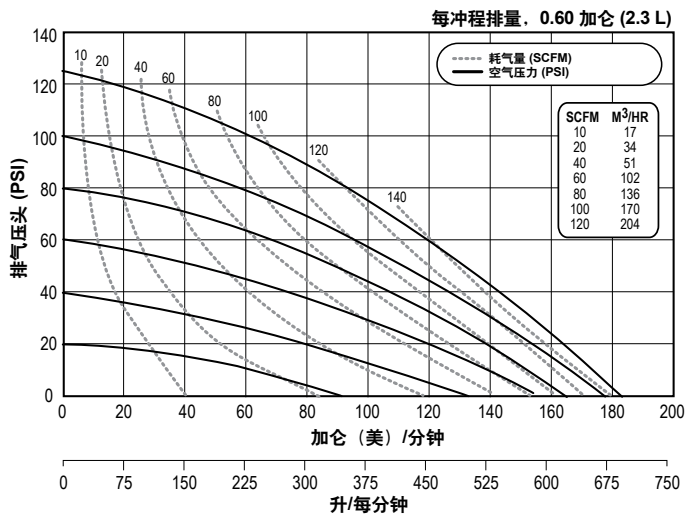
吸程
干燥 17' (5.2 m)
潮湿 32' (9.8 m)

最大实体尺寸 (直径)
..... 1/4" (6.4 mm)

最大噪声级 96 dB(A)

运输重量
铝 65 lbs (29.5 kg)
铸铁 113 lbs (51.3 kg)
不锈钢 106 lbs (48.1 kg)

** 增加不锈钢中部 31 lbs. (68.3 kg)



注: 性能基于以下方面: 泵配置橡胶弹性体, 采用淹没充液, 介质为清水并在常温度下测试。使用其它材料以及在不同水力条件可导致超过 5% 的偏差。

E2 - 2" 夹紧式泵 - 金属中部

弹性体和热塑性弹性体配件 - DOMED

流量
可调节至 0-167 gpm (632 lpm)

端口尺寸
吸入 2" NPT
排出 2" NPT

进气口 1/2" NPT
排气口 1" NPT

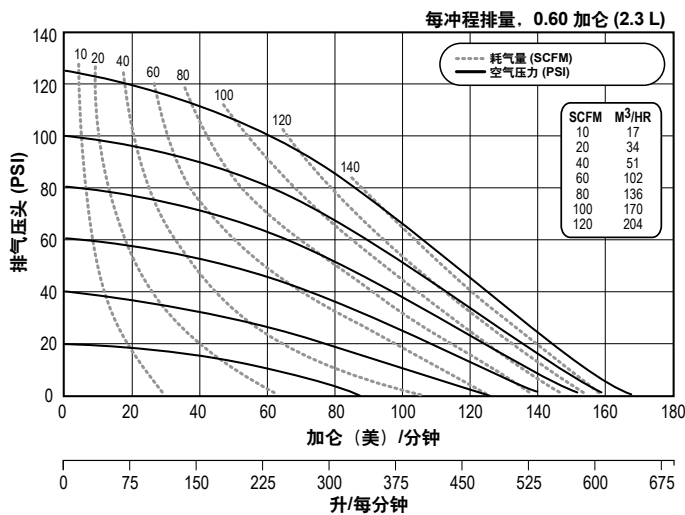
吸程
干燥 18' (5.5 m)
潮湿 31' (9.5 m)

最大实体尺寸 (直径)
..... 1/4" (6.4 mm)

最大噪声级 97 dB(A)

运输重量
铝 65 lbs (29.5 kg)
铸铁 113 lbs (51.3 kg)
不锈钢 106 lbs (48.1 kg)

* 增加不锈钢中部 31 lbs. (68.3 kg)



注: 性能基于以下方面: 泵配置橡胶弹性体, 采用淹没充液, 介质为清水并在常温度下测试。使用其它材料以及在不同水力条件可导致超过 5% 的偏差。

E2 - 2" 夹紧式泵 - 金属中部

聚四氟乙烯配件

流量
可调节至 0-153 gpm (579 lpm)

端口尺寸
吸入 2" NPT
排出 2" NPT

进气口 1/2" NPT
排气口 1" NPT

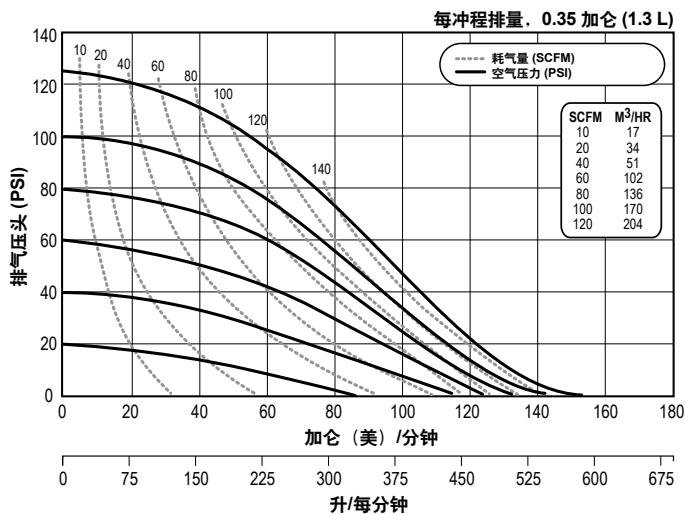
吸程
干燥 12' (3.7 m)
潮湿 31' (9.5 m)

最大实体尺寸 (直径)
..... 1/4" (6.4 mm)

最大噪声级 102 dB(A)

运输重量
铝 65 lbs (29.5 kg)
铸铁 113 lbs (51.3 kg)
不锈钢 106 lbs (48.1 kg)

** 增加不锈钢中部 31 lbs. (68.3 kg)

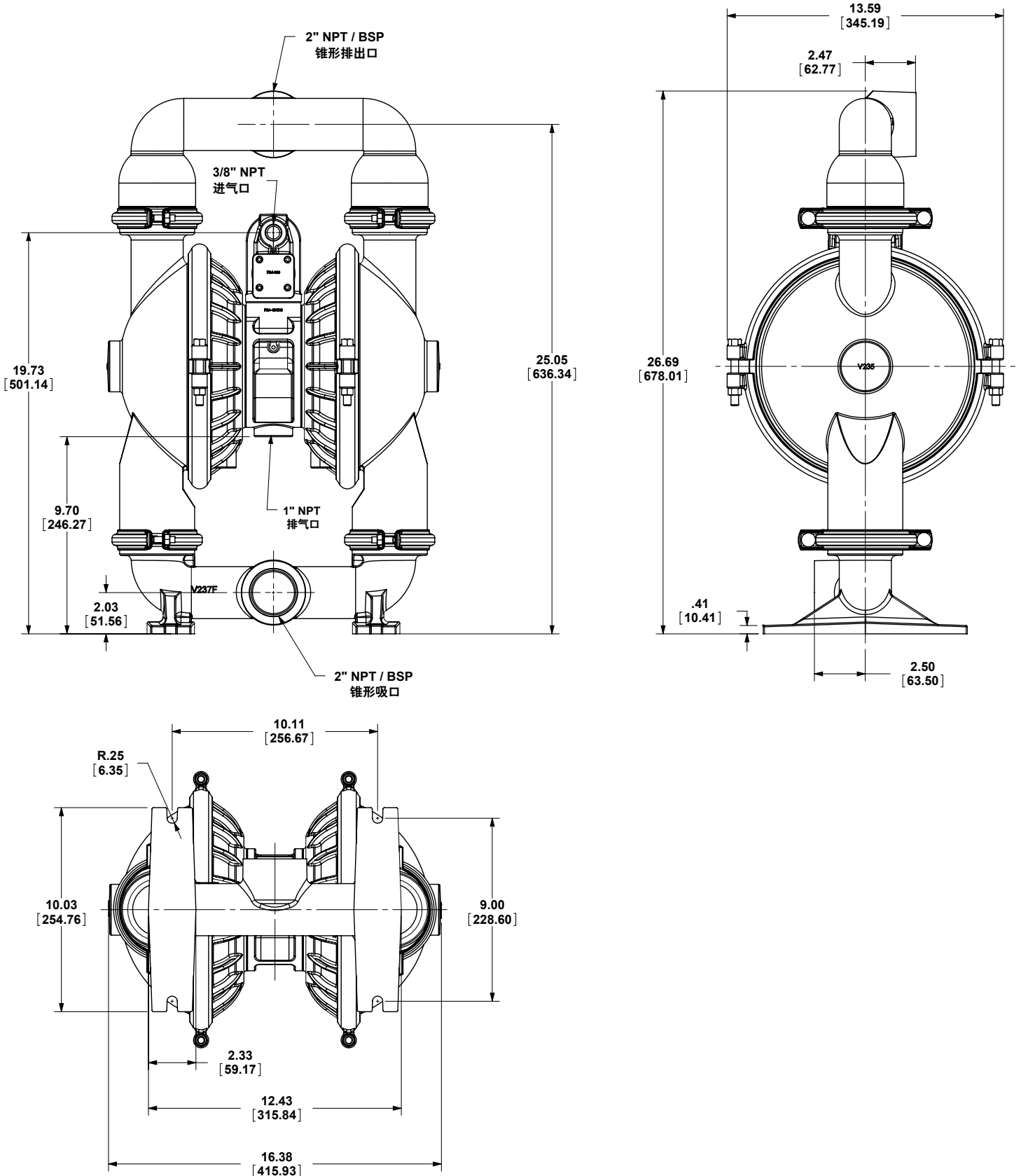


注: 性能基于以下方面: 泵配置橡胶弹性体, 采用淹没充液, 介质为清水并在常温度下测试。使用其它材料以及在不同水力条件可导致超过 5% 的偏差。

外形尺寸图

E2 金属夹紧式

尺寸单位为英寸 (括号内表示以 mm 为单位的尺寸)
 此图中的尺寸仅供参考。若需要实际尺寸可提供合格图纸。



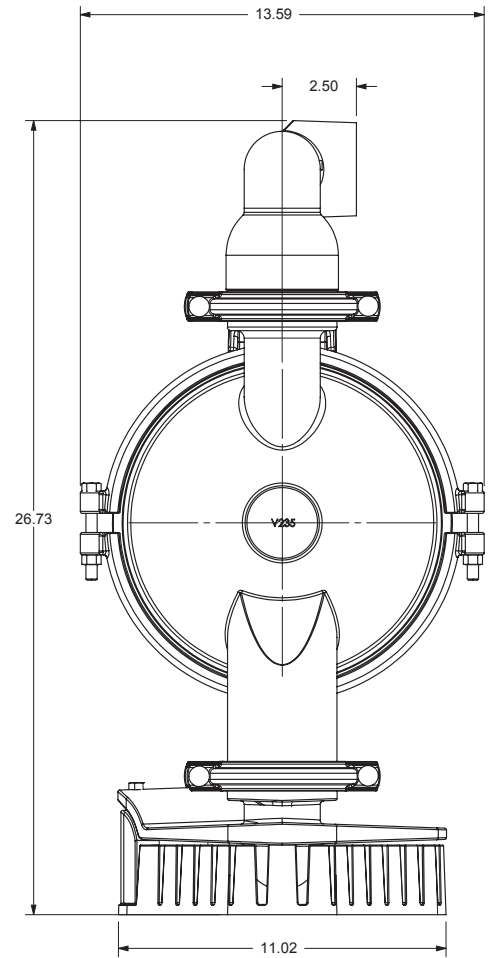
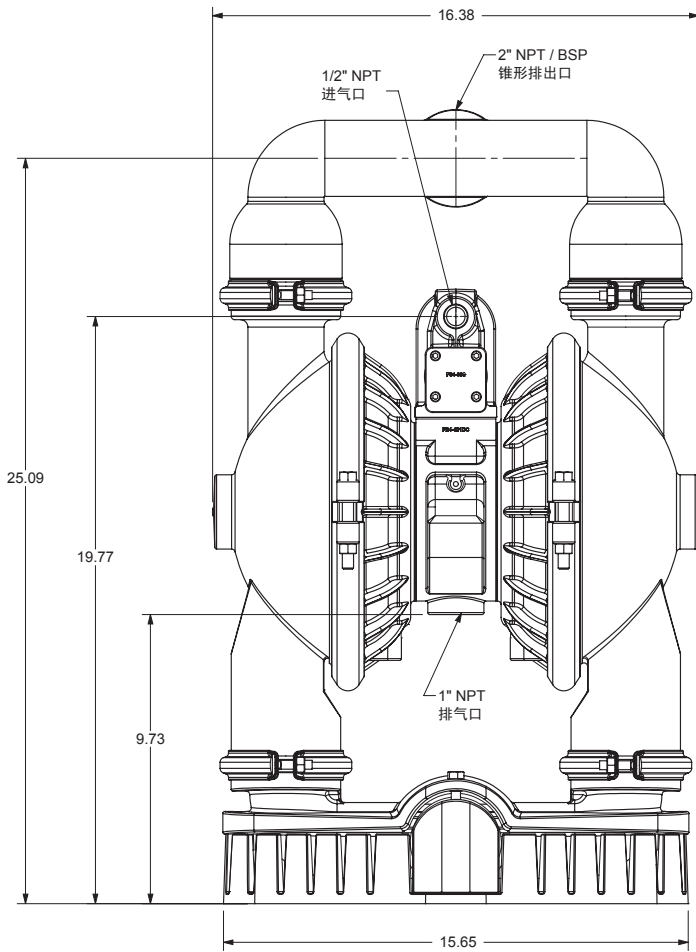
1: 泵的规格说明

外形尺寸图

E2 金属夹紧式 - 基座支架铝

尺寸单位为英寸 (括号内表示以 mm 为单位的尺寸)
此图中的尺寸仅供参考。若需要实际尺寸可提供合格图纸。

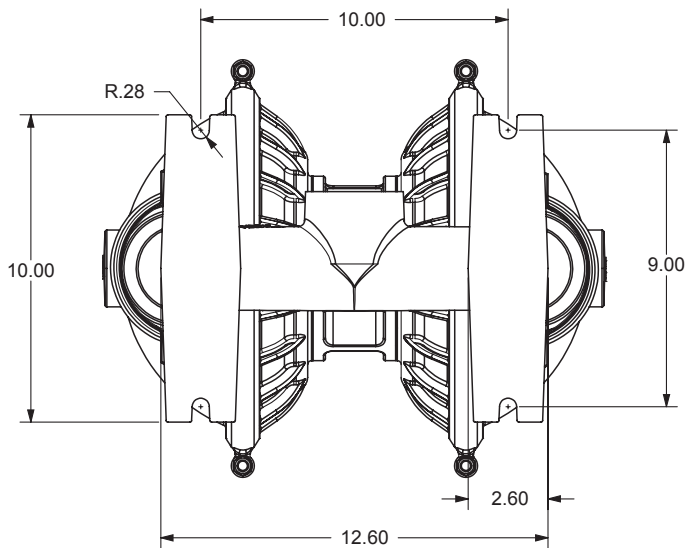
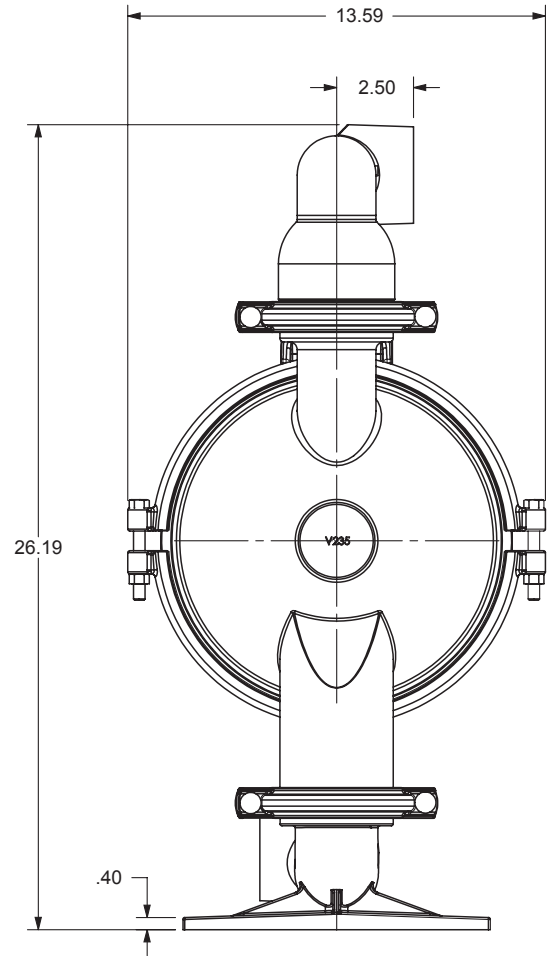
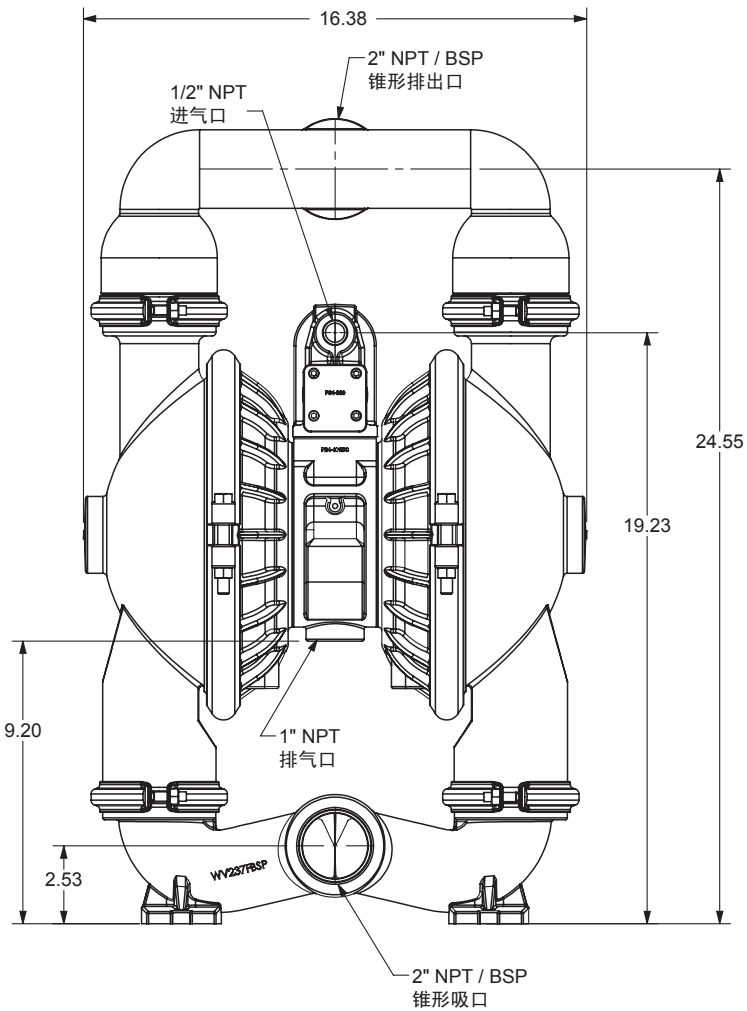
1: 泵的规格说明



外形尺寸图

E2 金属夹紧式 - 铸铁

尺寸单位为英寸 (括号内表示以 mm 为单位的尺寸)
 此图中的尺寸仅供参考。若需要实际尺寸可提供合格图纸。



仰视图

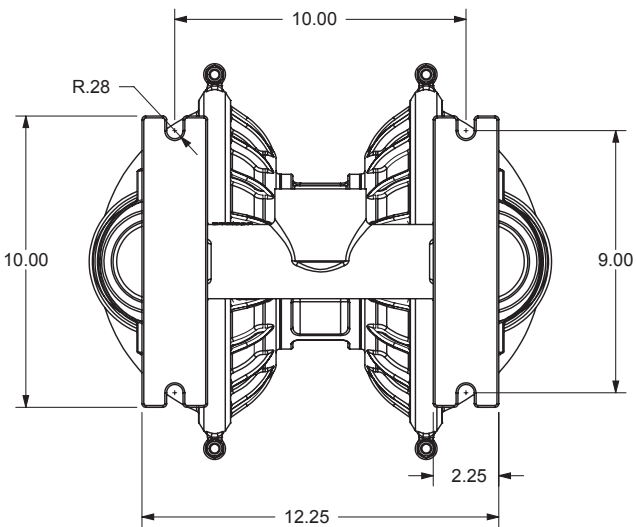
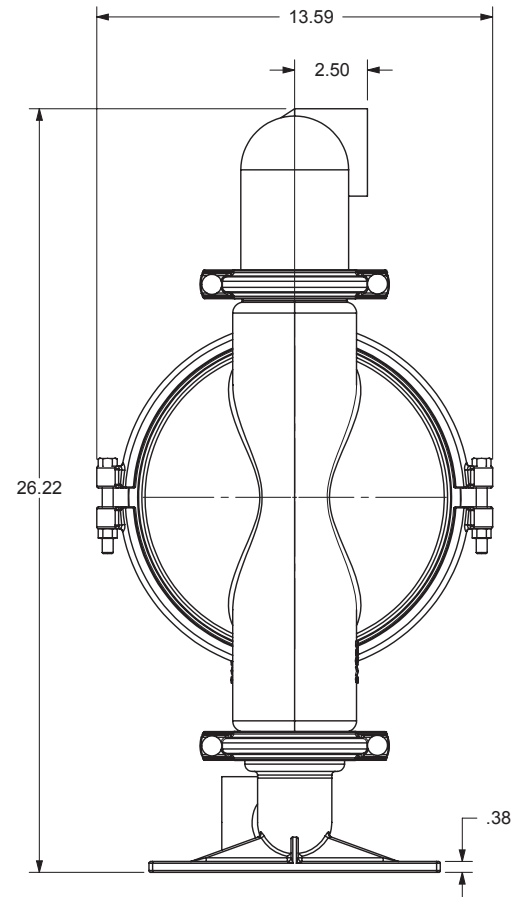
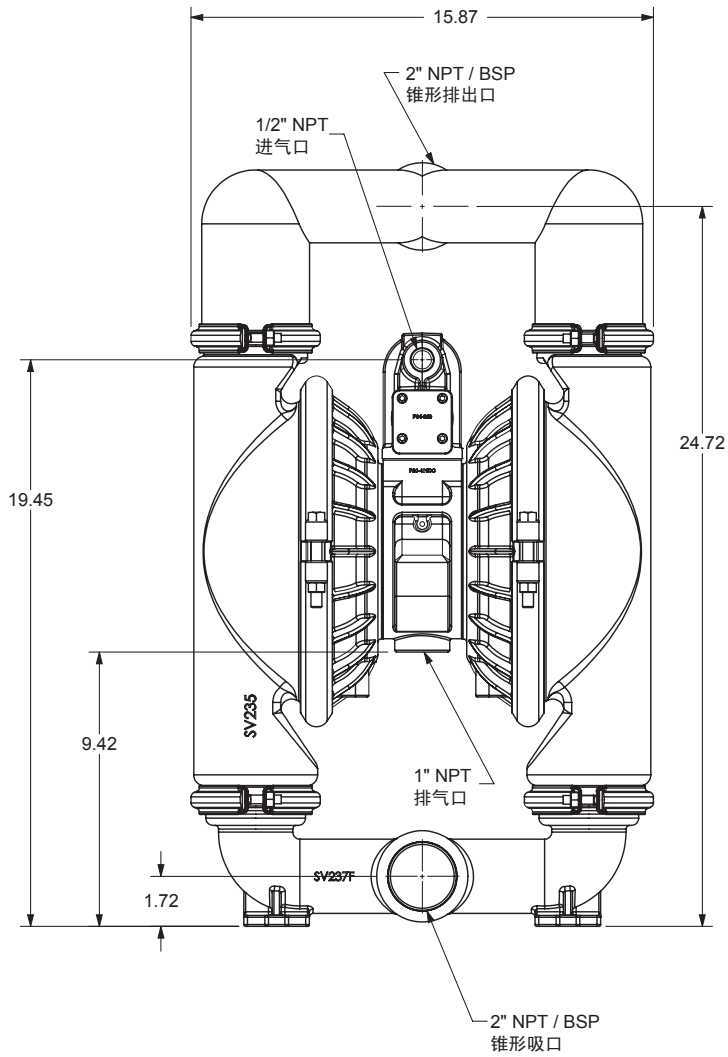
1: 泵的规格说明

外形尺寸图

E2 金属夹紧式 - 不锈钢

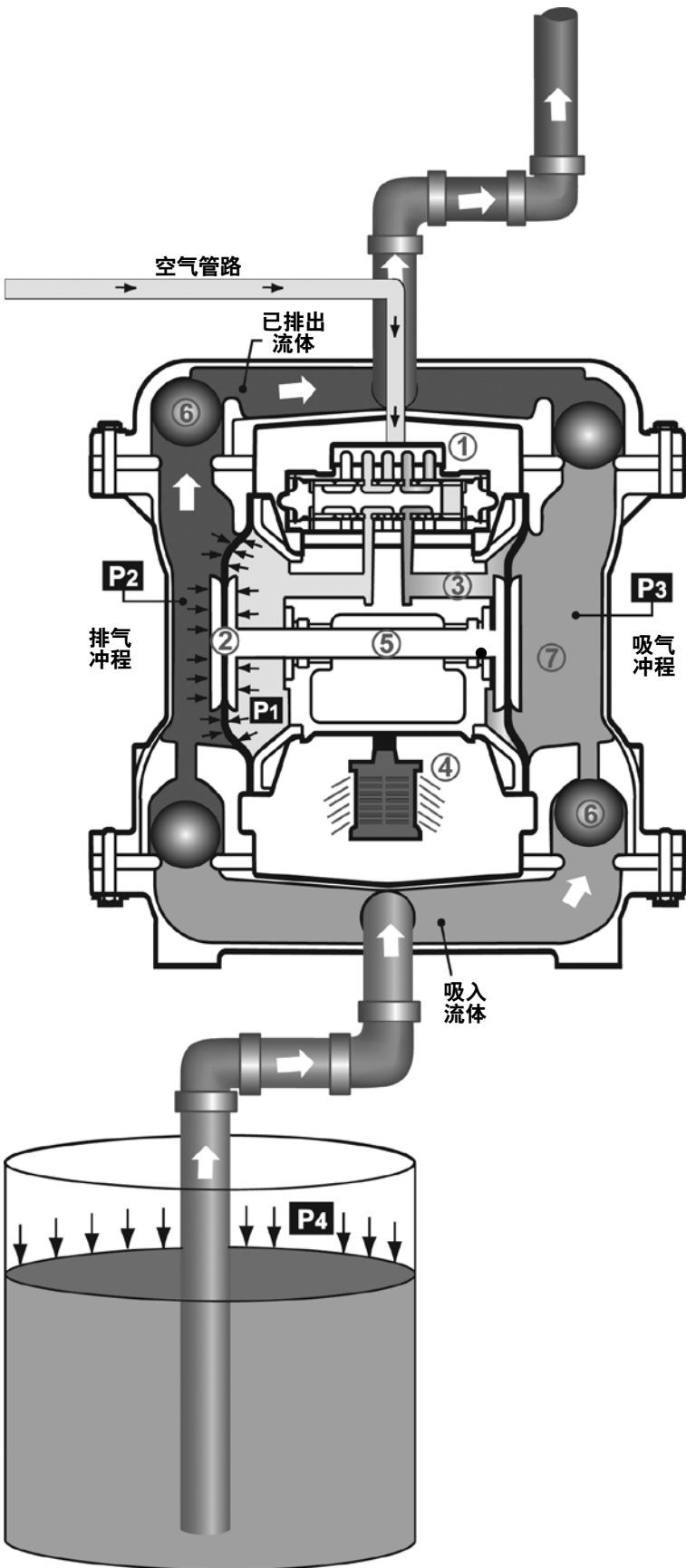
尺寸单位为英寸 (括号内表示以 mm 为单位的尺寸)
 此图中的尺寸仅供参考。若需要实际尺寸可提供合格图纸。

1: 泵的规格说明



仰视图

泵运行原理



气动双隔膜泵 (AODD) 采用压缩空气、氮气或天然气作为动力。

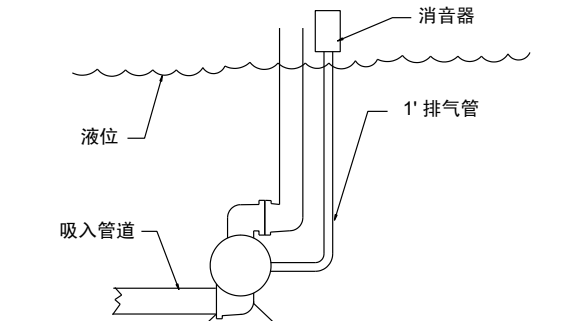
主方向 (空气) 控制阀 ① 将压缩空气分配到气室中, 给隔膜内表面施加均匀压力 ②。同时, 从相对隔膜后面排出的空气 ③ 直接通过空气阀组件到达排气口 ④。

由于内腔压力 (P1) 超出液体室压力 (P2), 连接隔膜的杆 ⑤ 会一起移动, 从而使一侧排出, 相对侧吸入。排出及灌注液体的方向由止回阀 (球或瓣阀) ⑥ 的方向控制。

吸气冲程使泵灌注。吸气冲程降低了气室压力 (P3), 增加了室容量。这导致出现压力差, 大气压力 (P4) 需要此压力差来推动液体穿过吸入管道并通过吸入侧止回阀, 进入外部液体室 ⑦。

吸入 (侧) 冲程还有启动泵往复运行的作用 (换向、排出冲程或循环)。通过冲程机械地拉动吸入侧隔膜来移动。隔膜的内压板与正对的驱动器柱塞接触, 激发导向阀。导向阀动作后, 会立即将压力信号发送到主气阀的另一端, 使压缩空气进入另一侧的内腔中。

液下安装示意图



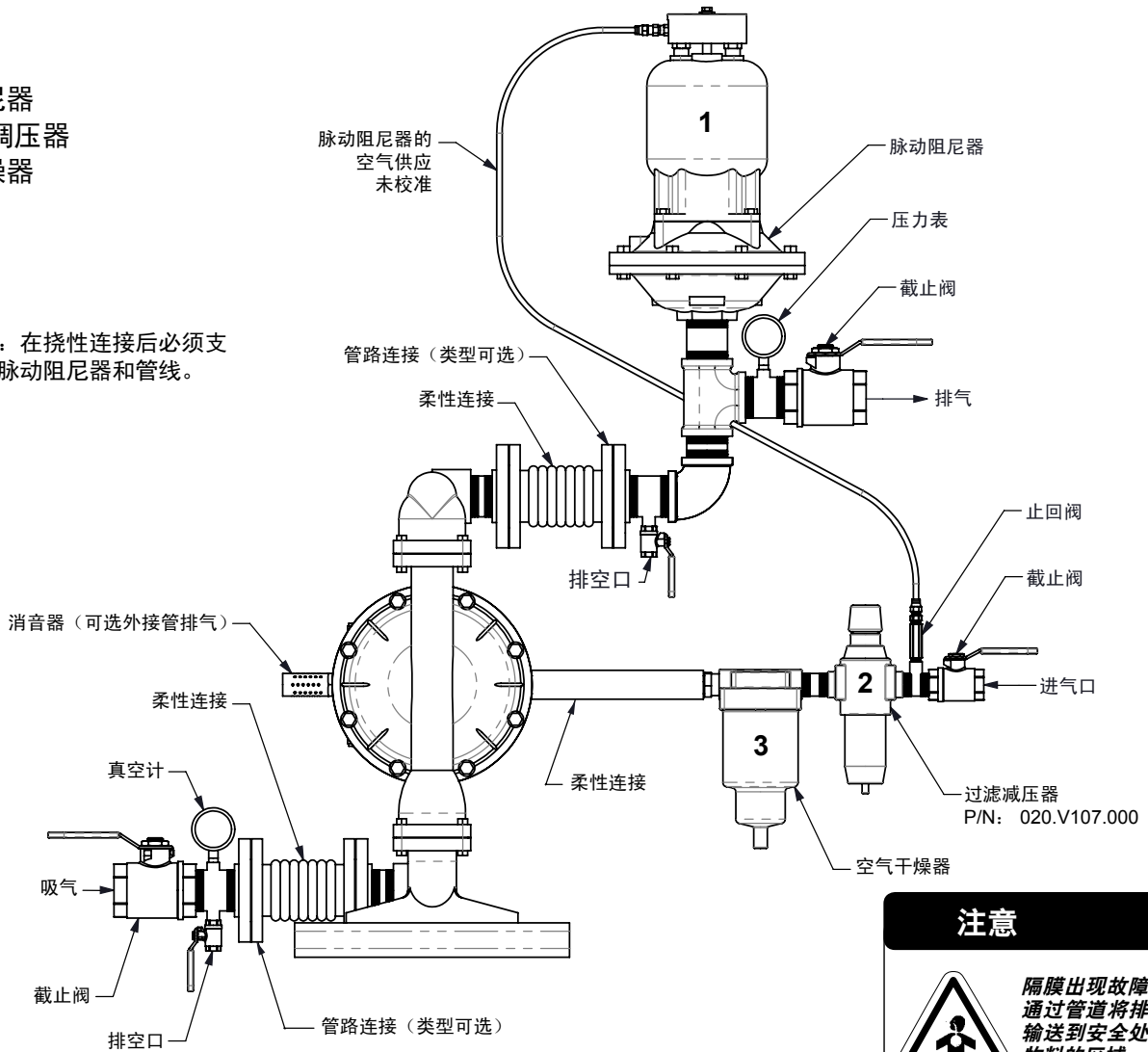
如果泵的结构材料与泵送的液体相容, 则可潜入式安装泵。排气必须用管道输送到液面以上。当物料的液位比泵进口高 (淹没充液) 时, 请将出口管置于比物料液位更高的位置, 以防止物料因虹吸现象溢出。

推荐安装指南

可选附件:

1. 脉动阻尼器
2. 过滤器/调压器
3. 空气干燥器

注: 在挠性连接后必须支持脉动阻尼器和管线。



注意



隔膜出现故障时, 应通过管道将排出气体输送到安全处置泵送物料的区域。

安装和启动

将泵放置在尽可能靠近被泵送物料的位置。尽可能减小吸入管道长度和接头数量。不要减小吸入管道直径。

供气

将泵进气口连接到具有充足容量和压力的供气装置, 以达到所需性能。应安装压力调节阀, 以确保送气压力不超过推荐的限值。

空气阀润滑

配气系统设计为无润滑操作。这是操作的标准模式。如果需要润滑, 则安装空气管路润滑器, 泵每消耗 20 SCFM 空气加注一滴 SAE 10 无去垢性油 (即 9.4 升/滴)。请参照性能曲线确定空气消耗量。

空气管路湿度

压缩空气供应装置中的水可导致排放气体结冰或冻结, 从而导致泵循环不规则或停止运行。可通过使用点空气干燥器减少空气供应装置中的水。

进气口和泵启动

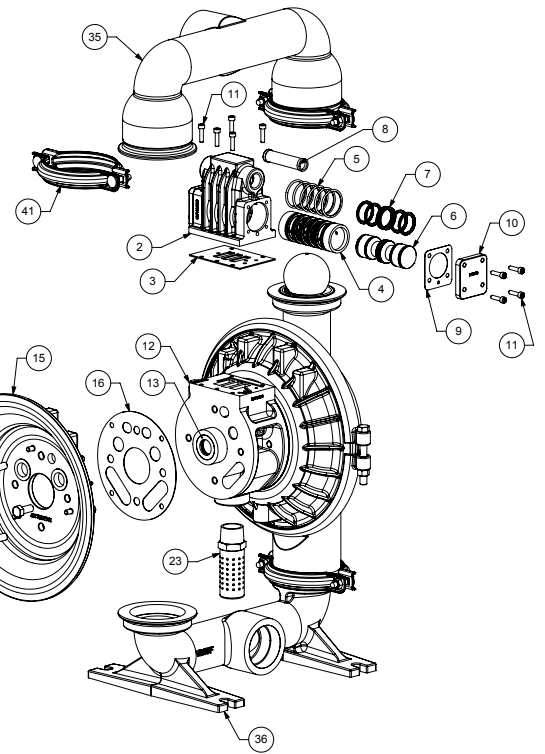
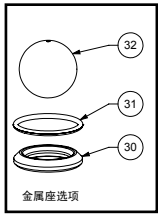
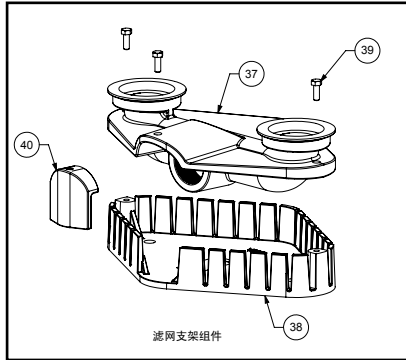
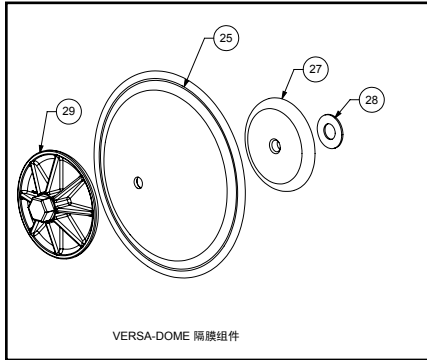
要启动泵, 请轻轻打开空气切断阀。泵启动后, 根据需要增大进气阀开度, 增大空气流量。如果阀打开后循环速度加快, 而流量没有增加, 则表明泵发生汽蚀。应轻轻关闭阀, 以获得最有效的空气流量与泵送流量比例。

故障排除指南

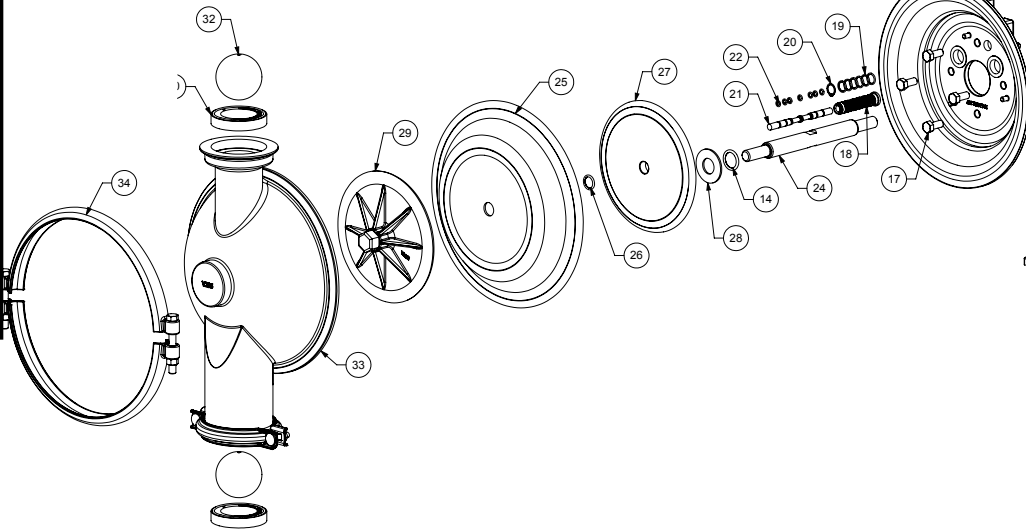
故障现象:	可能的原因:	建议:
泵循环一次, 然后停止	处于死区(系统压力达到或超过供气压力)。	增加泵的供气压力。泵设计为零流量时压力比 1:1。(不适用于高压 2:1 单元)。
	空气阀或中间垫片安装错误。	安装垫片时正确对齐阀孔。
	驱动器柱塞弯曲或丢失。	拆下导向阀并检查驱动器柱塞。
泵不运转/循环	泵过度润滑。	将润滑器设置到最低设定值, 或者取消。本产品为免润滑运行设计。
	进气量不足(管道尺寸、压力、耗气量)。	检查空气管路尺寸和长度、压缩机容量(所需的马力与耗气量)。
	检查配气系统。	拆卸并检查主配气阀、导向阀和导向阀激波器。
	出口管道堵塞或歧管阻塞。	检查是否由于疏忽关闭了出口阀门。清洁排出歧管/管道。
	处于死区(系统压力达到或超过供气压力)。	增加泵的供气压力。泵设计为零流量时压力比 1:1。(不适用于高压 2:1 单元)
	排气消音器堵塞。	拆下消音器滤网, 清洁或除冰, 然后重新安装。
	排气消音器中存在泵送液体。	拆卸泵气室。检查隔膜是否破裂或隔膜板组件是否松动。
	泵气室堵塞。	拆卸并检查流体腔。拆下或冲洗掉任何障碍物。
泵循环但无法自吸或无流量	吸入侧出现气蚀。	检查吸入条件(将泵移近物料)。
	止回阀堵塞。阀球未正确复位或粘住。	拆卸泵的流体端, 然后用手取出止回阀套中的障碍物。清理阀球周围和阀座区域。如有损坏, 更换阀球或阀座。使用更重的阀球材料。
	阀球丢失(被推入到气室或歧管内)。	阀球或阀座损坏。阀球笼中的指状物磨损(更换零件)。检查是否符合《耐化学特性指南》。
	阀球/阀座被物料损坏或侵蚀。	检查是否符合《耐化学特性指南》。
	止回阀、阀座磨损, 或需要重新调节。	检查止回阀和阀座是否损坏以及位置是否正确。必要时更换。
	吸入管道堵塞。	拆下或冲洗掉障碍物。检查并清洁所有吸入滤网或粗滤器。
	吸程过高。	吸程超过 20' 水柱时, 大多数情况下需要先灌泵。
	吸入侧漏气或介质中含有空气。	目视检查所有吸入侧垫片和管路连接是否密封完好。
	排气消音器中存在泵送液体。	拆卸泵气室。检查隔膜是否破裂或隔膜板组件是否松动。
泵循环, 但运行迟缓或停滞, 或流量不合要求	过度润滑。	将润滑器设置到最低设定值, 或者取消。本产品为免润滑运行设计。
	结冰。	拆下消音器滤网, 除冰并重新安装。安装工作点空气干燥器。
	歧管阻塞。	清洁歧管以保持正常的供气量
	处于死区(系统压力达到或超过供气压力)。	增加泵的供气压力。泵设计为零流量时压力比 1:1。(不适用于高压 2:1 单元)。
	吸入侧出现气蚀。	检查吸入条件(将泵移近物料)。
	进气量不足(管道尺寸、压力、耗气量)。	检查空气管路尺寸、长度、压缩机容量。
	吸程过高。	吸程超过 20' 水柱时, 大多数情况下需要先灌泵。
	供气压力或流量超出系统扬程需要。	减小泵的进气(压力和流量)以满足系统要求。泵循环过快, 造成液体气蚀。
	吸入管道尺寸过小。	符合或大于泵连接。
	空气管路受限或尺寸过小。	安装较粗的空气管路和接头。
	吸入侧漏气或介质中含有空气。	目视检查所有吸入侧垫片和管路连接是否密封完好。
	吸入管道堵塞。	拆下或冲洗掉障碍物。检查并清洁所有吸入滤网或粗滤器。
	排气消音器中存在泵送液体。	拆卸泵气室。检查隔膜是否破裂或隔膜板组件是否松动。
	止回阀堵塞。	拆卸泵的流体端, 然后用手取出止回阀套中的障碍物。
	止回阀、阀座磨损, 或需要重新调节。	检查止回阀和阀座是否损坏以及位置是否正确。必要时更换。
	输送的空气或蒸气锁在了气室里。	通过分接的气室通风堵头排空气室。排空气室内的空气可能有危险。
物料通过排气管泄漏	隔膜故障或隔膜板松动。	更换隔膜, 检查是否损坏, 并确保隔膜板紧固。
	隔膜绕中心孔或螺栓孔扭曲变形。	检查进口压力或进气压力是否过大。关于物料、清洁剂、温度限制和润滑方面的适用性, 请查阅《耐化学腐蚀性表》。
隔膜过早出现失效	汽蚀。	增大泵吸入侧的管道直径。
	淹没充液压力过高。	将泵移近物料。提高泵的安装高度或将泵放置在罐顶部以减少进口压力。安装背压阀装置(技术公告 41r)。增加蓄压罐或进口阻尼器。
	误用(化学/物理不相容性)。	关于物料、清洁剂、温度限制和润滑方面的适用性, 请查阅《耐化学腐蚀性表》。
	隔膜板不正确或板装反, 安装错误或损坏。	查看《操作手册》, 检查零件和安装是否正确。确保外压板未被磨成锐边。
泵循环不平稳	吸程过高。	吸程超过 20' 水柱时, 大多数情况下需要先灌泵。
	吸入管道尺寸过小。	符合或大于泵连接。
	排气消音器中存在泵送液体。	拆卸泵气室。检查隔膜是否破裂或隔膜板组件是否松动。
	吸入侧漏气或介质中含有空气。	目视检查所有吸入侧垫片和管路连接是否密封完好。
	止回阀堵塞。	拆卸泵的流体端, 然后用手取出止回阀套中的障碍物。
	止回阀、阀座磨损, 或需要重新调节。	检查止回阀和阀座是否损坏以及位置是否正确。必要时更换。
	输送的空气或蒸气锁在了气室里。	通过分接的气室通风堵头排空气室。

有关其它的故障排除指导, 请通过以下方式联系售后服务: service.warrenrupp@idexcorp.com 或 419-524-8388

复合备件图 – 弹性体和热塑性弹性体配件



3: 装配分解图

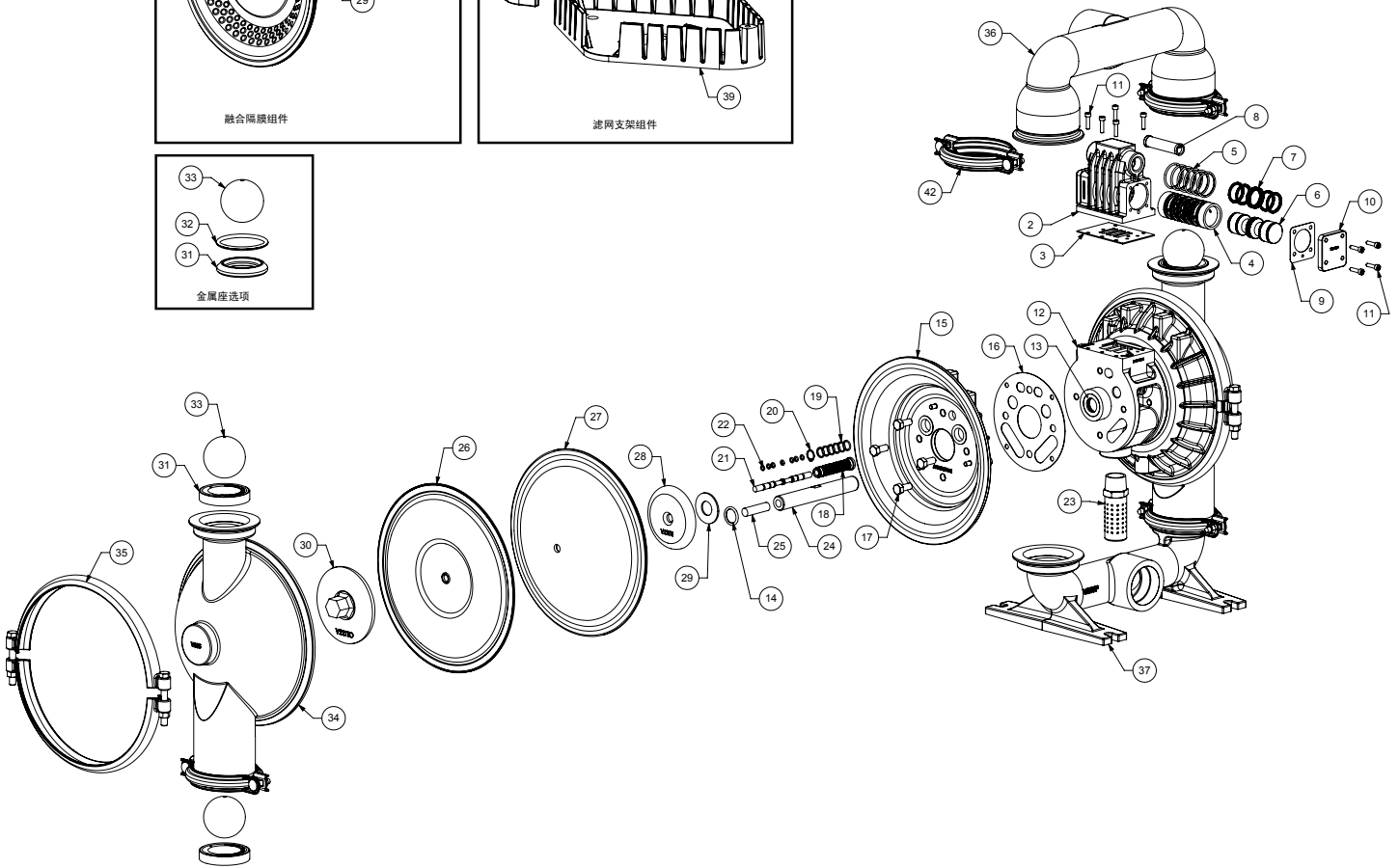
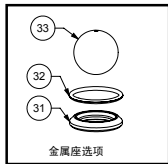
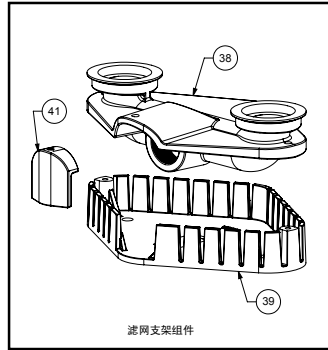
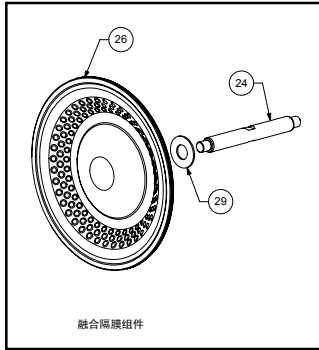


复合备件清单 – 弹性体和热塑性弹性体配件

气阀组件						
项目编号	数量	名称	零件号			
			铝	不锈钢	镀镍	聚四氟乙烯涂层
1	1	阀体 (包括项目 2-11)	031.V002.156	031.V002.110	031.V002.332	031.V002.309
2	1	阀体	095.V001.156	095.V001.110	095.V001.332	095.V001.309
3	1	阀体垫片	P24-202			
4	1	阀套	755.V006.148			
5	6	O 型圈	560.206.360			
6	1	阀槽组件 (包括项目 7)	775.V001.000			
7	6	隔离环组件	P34-204F			
8	1	空气阀滤网	P24-210	P34-210	P24-210	P24-210
9	2	端盖垫片	P24-205			
10	2	端盖	P34-300	SP34-300		P34-300TC
11	13	安装螺钉	S1001			
中部组件						
项目编号	数量	名称	零件号			
			铝	不锈钢	镀镍	聚四氟乙烯涂层
12	1	中心模块组件 (包括项目 14)	P24-400DC ASY	SP24-400	P24-401NP	P24-401TC
13	2	轴承座套	P31-403			
14	2	主轴 O 型圈	P24-403			
15	2	气室	196.V002.157	196.V002.110	196.V002.332	196.V002.309
16	2	气室垫片	360.V001.360	P24-109A	360.V001.360	
17	8	螺栓	P24-110	SP24-110		
18	1	导向套筒组件 (包括项目 19 和 20)	755.V002.000			
19	6	O 型圈	560.101.360			
20	1	挡圈	675.037.080			
21	1	先导滑阀组件 (包括项目 22)	775.V002.000			
22	7	O 型圈	560.023.360			
23	1	消音器	530.033.000			
膜片组件/弹性体						
项目编号	数量	名称	零件号			
			Versa-Rugged		Versa-Dome	
24	1	主轴	P24-103			
25	2	隔膜 (见以下材料图)	V224xx		V225xx	
26	2	O 型圈	V221D		N/A	
27	2	内隔膜板 (见以下注 2)	V221B, SV221B, V221BNP, V221BTC		V226B, SV226B, V226BNP, V226BTC	
28	2	缓冲器垫圈	P24-501			
29	2	外隔膜板 (见以下注 1)	VB221, WVB221, SVB221, HVB221		VB226, SVB226, HVB226	
30	4	阀座 (见以下材料图)	V240xx			
31	4	阀座 O 型圈 (见以下材料图)	见注 4			
32	4	阀球 (见以下材料图)	V241xx			
流体段组件						
项目编号	数量	名称	零件号			
			铝	铸铁	不锈钢	哈氏合金
33	1	水腔	V235	WV235	SV235	HV235
34	2	大型管夹总成	V230		SV230	
35	1	排出歧管	V236	WV236	SV236	HV236
	1	排出歧管 (可选择标准管螺纹)	V236BSP	WV236BSP	SV236BSP	HV236BSP
36	1	吸入歧管 (可选择接线脚)	V237F	WV237F	SV237F	HV237F
	1	吸入歧管 (可选择标准管螺纹接线脚)	V237FBSP	WV237FBSP	SV237FBSP	HV237FBSP
37	1	吸入歧管 (可选择滤网支架)	V237	N/A	N/A	N/A
38	1	滤网 (只能用于滤网支架)	V238	N/A	N/A	N/A
39	3	螺栓 (只能用于滤网支架)	V238A	N/A	N/A	N/A
40	1	挂钩端盖 (只能用于滤网支架)	V242	N/A	N/A	N/A
41	4	小型管夹总成	V239		SV239	
弹性材料规格说明						
材料	Versa-Rugged 隔膜 P/N	Versa-Dome 隔膜 P/N	“阀球 P/N”	阀座 P/N	阀座 O 型圈	
氯丁橡胶 (Neoprene):	V224N	V225N	V241N	V240N	N/A	
丁钠橡胶	V224BN	V225BN	V241BN	V240BN	N/A	
含氟弹性体	V224VT	V225VT	V241VT	V240VT	N/A	
乙丙橡胶	V224ND	V225ND	V241ND	V240ND	N/A	
聚四氟乙烯	N/A	N/A	V241TF	V240TF	V240T	
山都平® 橡胶 (Santoprene®):	V224TPEXL	V225TPEXL	V241TPEXL	V240TPEXL	N/A	
Hytrel®	V224TPEFG	V225TPEFG	V241TPEFG	V240TPEFG	N/A	
聚烯烃类热塑性弹性体	V224G	N/A	V241G	V240G	N/A	
铝	N/A	N/A	N/A	V240A (见注 3)	N/A	
碳钢	N/A	N/A	N/A	V240CS (见注 3)	N/A	
不锈钢	N/A	N/A	V241SS	SV240 (见注 3)	N/A	
哈氏合金	N/A	N/A	N/A	HV240 (见注 3)	N/A	

- 注:
- 1) 外隔膜板材料必须与水腔材料相匹配 (配置铸铁穹顶的泵使用 SVB226 外隔膜板)
 - 2) 内隔膜板材料要与气室的材料相匹配
 - 3) 金属座材料必须与水腔材料相匹配。除了阀座以外, (4) O 型圈也要满足这个要求。(参考注 4)
 - 4) (4) O 型圈只能与金属阀座装配
 - 5) (4) V240T 阀座 O 型圈只能与金属阀座装配
 - 6) V = 铝, SV = 不锈钢, WV = 铸铁, H = 哈氏合金, TC = 聚四氟乙烯涂层, NP = 镀镍

复合备件图 – 聚四氟乙烯配件



3: 装配分解图

复合备件清单 - 聚四氟乙烯配件

气阀组件						
项目编号	数量	名称	零件号			
			铝	不锈钢	镀镍	聚四氟乙烯涂层
1	1	阀体 (包括项目 2-11)	031.V002.156	031.V002.110	031.V002.332	031.V002.309
2	1	阀体	095.V001.156	095.V001.110	095.V001.332	095.V001.309
3	1	阀体垫片	P24-202			
4	1	阀套	755.V006.148			
5	6	O 型圈	560.206.360			
6	1	阀槽组件 (包括项目 7)	775.V001.000			
7	6	隔离环组件	P34-204F			
8	1	空气阀滤网	P24-210	P34-210	P24-210	P24-210
9	2	端盖垫片	P24-205			
10	2	端盖	P34-300	SP34-300		P34-300TC
11	13	安装螺钉	S1001			
中部组件						
项目编号	数量	名称	零件号			
			铝	不锈钢	镀镍	聚四氟乙烯涂层
12	1	中心模块组件 (包括项目 13 和 14)	P24-400DC ASY	SP24-400	P24-401NP	P24-401TC
13	2	轴承座套	P31-403			
14	2	主轴 O 型圈	P24-403			
15	2	气室	196.V002.157	196.V002.110	196.V002.332	196.V002.309
16	2	气室垫片	360.V001.465			
17	8	螺栓	P24-110	SP24-110		
18	1	导向套筒组件 (包括项目 19 和 20)	755.V002.000			
19	6	O 型圈	560.101.360			
20	1	挡圈	675.037.080			
21	1	先导滑阀组件 (包括项目 22)	775.V002.000			
22	7	O 型圈	560.023.360			
23	1	消音器	530.033.000			
膜片组件/弹性体						
项目编号	数量	名称	零件号			
			两件式聚四氟乙烯	熔合		
24	1	主轴	P24-102	P24-103F		
25	2	主轴螺栓	V221F	N/A		
26	2	隔膜	V224TF	V224F		
27	2	备用隔膜 (见以下注 4)	V224TFB, V224TFB-1		N/A	
28	2	内隔膜压板	V221TI, SV221TI, V221TINP, V221TITC		N/A	
29	2	缓冲器垫圈	P24-501			
30	2	外隔膜板 (见以下注 1)	V221TO, SV221TO, HV221TO		N/A	
31	4	阀座 (见以下材料图)	V240xx			
32	4	阀座 O 型圈 (见以下材料图)	V240T (见注 3)			
33	4	阀球 (见以下材料图)	V241xx			
流体段组件						
项目编号	数量	名称	零件号			
			铝	铸铁	不锈钢	哈氏合金
34	1	水腔	V235	WV235	SV235	HV235
35	2	大型管夹总成	V230		SV230	
36	1	排出歧管	V236	WV236	SV236	HV236
	1	排出歧管 (可选择标准管螺纹)	V236BSP	WV236BSP	SV236BSP	HV236BSP
37	1	吸入歧管 (可选择接线脚)	V237F	WV237F	SV237F	HV237F
	1	吸入歧管 (可选择标准管螺纹接线脚)	V237FBSP	WV237FBSP	SV237FBSP	HV237FBSP
38	1	吸入歧管 (可选择滤网支架)	V237	N/A	N/A	N/A
39	1	滤网 (只能用于滤网支架)	V238	N/A	N/A	N/A
40	3	螺栓 (只能用于滤网支架)	V238A	N/A	N/A	N/A
41	1	挂钩端盖 (只能用于滤网支架)	V242	N/A	N/A	N/A
42	4	小型管夹总成	V239		SV239	
弹性材料规格说明						
材料	“阀球 P/N”		阀座 P/N			
聚四氟乙烯	V241TF		V240TF			
铝	N/A		V240A (见注 2)			
碳钢	N/A		V240CS (见注 2)			
不锈钢	V241SS		SV240 (见注 2)			
哈氏合金	N/A		HV240 (见注 2)			

注:

- 1.) 外隔膜板材料要与水腔的材料相匹配 (铸铁用 SV221TO)
- 2.) 金属座材料必须与水腔材料相匹配。除了阀座以外, (4) O 型圈也要满足这个要求。(参考注 3)
- 3.) (4) O 型圈只能与金属阀座装配。
- 4.) 只有铸铁才使用备用隔膜 p/n V224TFB-1
- 5.) V = 铝, SV = 不锈钢, WV = 铸铁, H = 哈氏合金, TC = 聚四氟乙烯涂层, NP = 镀镍

5 年有限质保

ISO9001 质量体系认证 • ISO14001 环境管理体系认证

威马向最终使用的原始购买者保证

华伦力出售的任何华伦力品牌产品从华伦力工厂装运之日起五年之内，
都不会在正常使用下出现故障，或由于材料或工艺上的缺陷而需要维修。

~ 完整的保证书详见 <http://www.versamatic.com/pdfs/VM%20Product%20Warranty.pdf> ~

符合性声明

DECLARATION DE CONFORMITE • DECLARACION DE CONFORMIDAD • ERKLÄRUNG BEZÜGLICH EINHALTUNG DER VORSCHRIFTEN
DICHIARAZIONE DI CONFORMITÀ • CONFORMITEITSVERKLARING • DEKLARATION OM ÖVERENSSTÄMMELSE
EF-OVERENSSTEMMELSESERKLÆRING • VAATIMUSTENMUKAISUUSVAKUUTUS • SAMSVARSERKLÄRING
DECLARAÇÃO DE CONFORMIDADE

制造商:

FABRIQUE PAR:
FABRICADA POR:
HERGESTELLT VON:
FABBRICATO DA:
VERVAARDIGD DOOR:
TILLVERKAD AV:
FABRIKANT:
VALMISTAJA:
PRODUSENT:
FABRICANTE:

VERSA-MATIC®

华伦力公司
艺达思集团的成员之一，地址：
800 North Main Street
P.O. Box 1568
Mansfield, OH 44901-1568 USA

电话: 419-526-7296
传真: 419-526-7289



泵型号系列: E 系列, V 系列, VT 系列, VSMA3, SPA15, RE 系列和 U2 系列

本产品符合以下欧共体指令要求:

Ce produit est conforme aux directives de la Communauté européenne suivantes:
Este producto cumple con las siguientes Directrices de la Comunidad Europea:
Dieses produkt erfüllt die folgenden Vorschriften der Europäischen Gemeinschaft:
Questo prodotto è conforme alle seguenti direttive CEE:
Dit produkt voldoet aan de volgende EG-richtlijnen:
Denna produkt överensstämmer med följande EU direktiv:
Versa-Matic, Inc., erklærer herved som fabrikant, at ovennævnte produkt er i overensstemmelse med bestemmelserne i Direktive:
Tämä tuote täyttää seuraavien EC Direktiivien vaatimukset:
Dette produkt oppfyller kravene til følgende EC Direktiver:
Este produto está de acordo com as seguintes Directivas comunitárias:

根据附录 VIII 中的
2006/42/EC
机械类产品认证

本产品利用以下协调标准进行符合性认证:

Ce matériel est fabriqué selon les normes harmonisées suivantes, afin d' en garantir la conformité:
Este producto cumple con las siguientes directrices de la comunidad europea:
Dieses produkt ist nach folgenden harmonisierten standards gefertigt worden, die übereinstimmung wird bestätigt:
Questo prodotto ha utilizzato i seguenti standards per verificare la conformità:
De volgende geharmoniseerde normen werden gehanteerd om de conformiteit van dit produkt te garanderen:
För denna produkt har följande harmoniserande standarder använts för att bekräfta överensstämmelse:
Harmoniserede standarder, der er benyttet:
Tässä tuotteessa on sovellettu seuraavia yhdenmukaistettuja standardeja:
Dette produkt er produsert i overensstemmelse med følgende harmonisererte standarder:
Este produto utilizou os seguintes padrões harmonizados para verificar conformidade:

EN809: 1998+
A1: 2009

授权/核准:

Approve par:
Aprobado por:
Genehmigt von:
approvato da:
Goedgekeurd door:
Underskrift:
Valtuutettuna:
Bemyndiget av:
Autorizado Por:

Dave Roseberry
工程部经理

日期: 2011 年 8 月 10 日

FECHA:
DATUM:
DATA:
DATO:
PÄIVÄYS:



VMQR 044FM

19/04/2012 REV 07

符合性声明，附录 95 DIRECTIVE



发行日期: 2008 年 4 月 22 日

参考号: SH071304-ATEX-01P 和
HS032204-ATEX-01P

质量体系注册号: ISO 9001-2000

指令: 94/9/EC 1994 年 3 月 23 日附录 VIII

合格设备: 在潜在爆炸性环境使用的气动金属双隔膜泵

适用的危险区域: 1. II 3/2GD c T5 T5 液体高达 95° C

2. I M2 c 液体高达 95° C

当与非导电液体一起使用时，泵体需标有设备类别 II 3/2 G
(内部 3 G /外部 2 G)、2D 的标记。当用于非导电液体时，
这些泵为类别 II 2 G 设备。

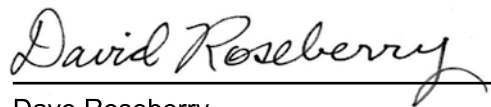
制造商: 华伦力公司，艺达思集团的成员之一，地址：
800 North Main Street, P.O. Box 1568 Mansfield,
OH 44901-1568
EUA.

存档: LCIE
33, avenue du Général Leclerc
F 92260 Fontenay-aux-Roses
FRANCE

适用协调标准: BS EN 13463-1:2001 第1部 – 在具有潜在爆炸性环境下使用
非电气设备的基本方法和要求 prEN 13463-5 第 5 部 – 在具有
潜在爆炸性环境下使用非电气设备的结构安全保护

特此声明以上设备符合 1994 年 3 月 23 日修订的附录 VIII 理事会指令 94/9/EC 的保护要求，此指令要求与
成员国关于在具有潜在爆炸性环境下使用设备和保护系统的法律要求相近。

修订日期:
2010 年 5 月 27 日


Dave Roseberry
工程部经理


VERSA-MATIC®

IDEX
CORPORATION

符合性声明，附录 95 DIRECTIVE



发行日期:

2008 年 4 月 22 日

参考号:

SH071304-ATEX-01P 和
HS032204-ATEX-01P (第 2/2 页)

质量体系注册号:

ISO 9001-2000

设备:

1. Elima-Matic 系列的 II 3/2GD c T5 金属泵
2. Elima-Matic 系列铸铁或不锈钢泵，
装配有 I M2 c 不锈钢空气中部


VERSA-MATIC®

IDEX
CORPORATION