

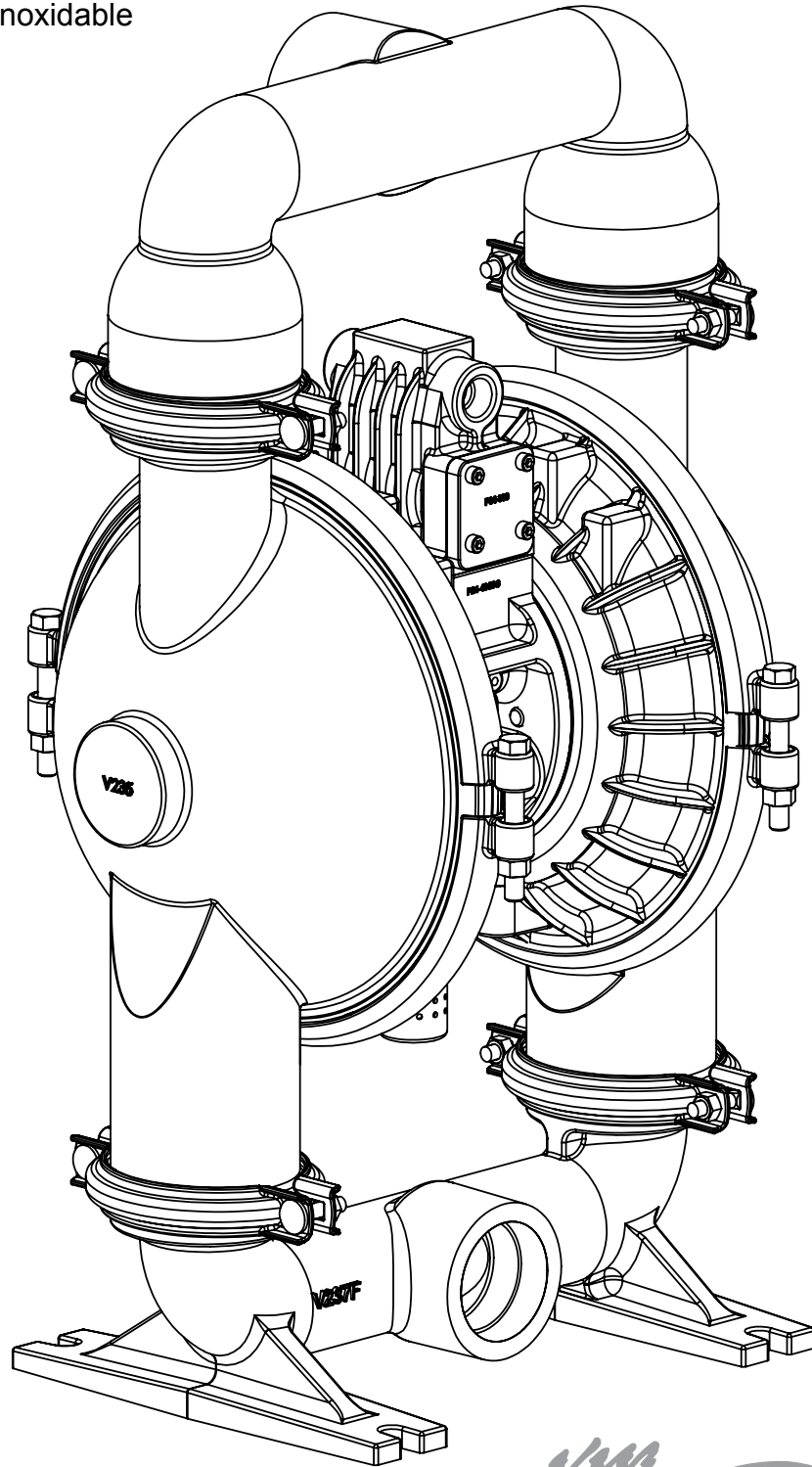
2" Elima-Matic sujeta metálica – ATEX

con sección central metálica

E2

Bombas metálicas E2

- Aluminio
- Hierro fundido
- Acero inoxidable



VERSA-MATIC®

Información de seguridad

1: ESPEC. DE BOMBA

2: INSTAL. Y FUN.

3: PLANO DE DESP.

4: LADO DEL AIRE

⚠ IMPORTANTE



Lea las advertencias e instrucciones de seguridad contenidas en este manual antes de llevar a cabo la instalación y la puesta en marcha de la bomba. El no cumplir con las recomendaciones contenidas en este manual puede derivar en daños en la bomba y en la anulación de la garantía de fábrica.



Cuando se utilice la bomba con materiales que tiendan a sedimentarse o solidificarse, se debe vaciar después de cada uso, para evitar daños. En temperaturas de congelación, la bomba se debe drenar completamente entre un uso y otro.

⚠ PRECAUCIÓN



Antes de poner la bomba en funcionamiento, inspeccione todas las sujeciones, por si se hubieran aflojado debido a una relajación de las juntas. Reapriete las sujeciones aflojadas para evitar escapes. Utilice los pares de torsión recomendados que se recogen en este manual.



Las bombas no metálicas y los componentes de plástico no están estabilizados con UV. La radiación ultravioleta puede dañar estas piezas y afectar negativamente a las propiedades del material. No los exponga a la luz UV durante largos periodos de tiempo.

⚠ ADVERTENCIA



Cuando utilice la bomba con fluidos tóxicos o agresivos, siempre se debe hacer una limpieza de vaciado antes de desensamblarla.



Antes de llevar a cabo las tareas de mantenimiento o reparación, cierre la tubería de aire comprimido, purgue la presión y desconecte la tubería de aire de la bomba. Asegúrese de llevar ropas protectoras y protección para los ojos homologadas en todo momento. Ignorar estas recomendaciones puede derivar en lesiones graves e incluso la muerte.



Peligro de ruidos elevados y partículas en suspensión en el aire. Lleve protección de ojos y oídos.



En el caso de que se produzca una ruptura del diafragma, el material bombeado puede entrar en el lado del aire de la bomba y descargarse en la atmósfera. Si está bombeando un producto tóxico o peligroso, la salida de aire se debe canalizar hacia un área apropiada para una contención segura.



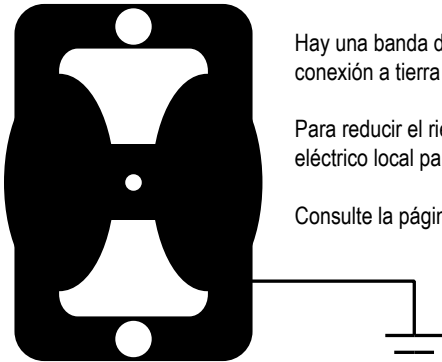
Tome precauciones para evitar el chispeo estático. Existe peligro de fuego o explosión, especialmente cuando se manipulan líquidos inflamables. Se debe realizar la toma a tierra apropiada de la bomba, las tuberías, válvulas, recipientes y otros equipos.



Esta bomba se presuriza internamente con presión de aire durante su funcionamiento. Asegúrese de que todas las sujeciones estén en buen estado y se reinstalen del modo apropiado durante el ensamble.

Toma a tierra de la bomba

Para poder conectarse a tierra completamente, las bombas deben estar en cumplimiento con ATEX. Consulte la página de nomenclaturas para obtener información de pedido.



Hay una banda de descarga a tierra opcional de 8 pies (244 centímetros) de largo disponible, para llevar a cabo la conexión a tierra más fácilmente.

Para reducir el riesgo de chispeo eléctrico estático, se debe realizar la toma a tierra de la bomba. Consulte el código eléctrico local para obtener instrucciones detalladas sobre la toma a tierra y el tipo de equipamiento necesario.

Consulte la página de nomenclaturas para obtener información de pedido.

⚠ ADVERTENCIA



Tome precauciones para evitar el chispeo estático. Existe peligro de fuego o explosión, especialmente cuando se manipulan líquidos inflamables. Se debe realizar la toma a tierra apropiada de la bomba, las tuberías, válvulas, recipientes u otros equipos.

Contenidos

SECCIÓN 1: ESPECIFICACIONES DE LA BOMBA1

- Nomenclatura
- Rendimiento
- Materiales
- Dibujos dimensionales

SECCIÓN 2: INSTALACIÓN Y FUNCIONAMIENTO8

- Principio de funcionamiento de la bomba
- Guía de instalación típica
- Solución de problemas

SECCIÓN 3: PLANO DE DESPIECE.....11

- Dibujos compuestos
- Lista de piezas
- Código de materiales

SECCIÓN 4: GARANTÍA Y CERTIFICADOS15

- Garantía
- Declaración de Conformidad CE - Maquinaria
- Declaración de Conformidad CE - ATEX

1: ESPEC. DE BOMBA

2: INSTAL. Y FUN.

3: PLANO DE DESP.

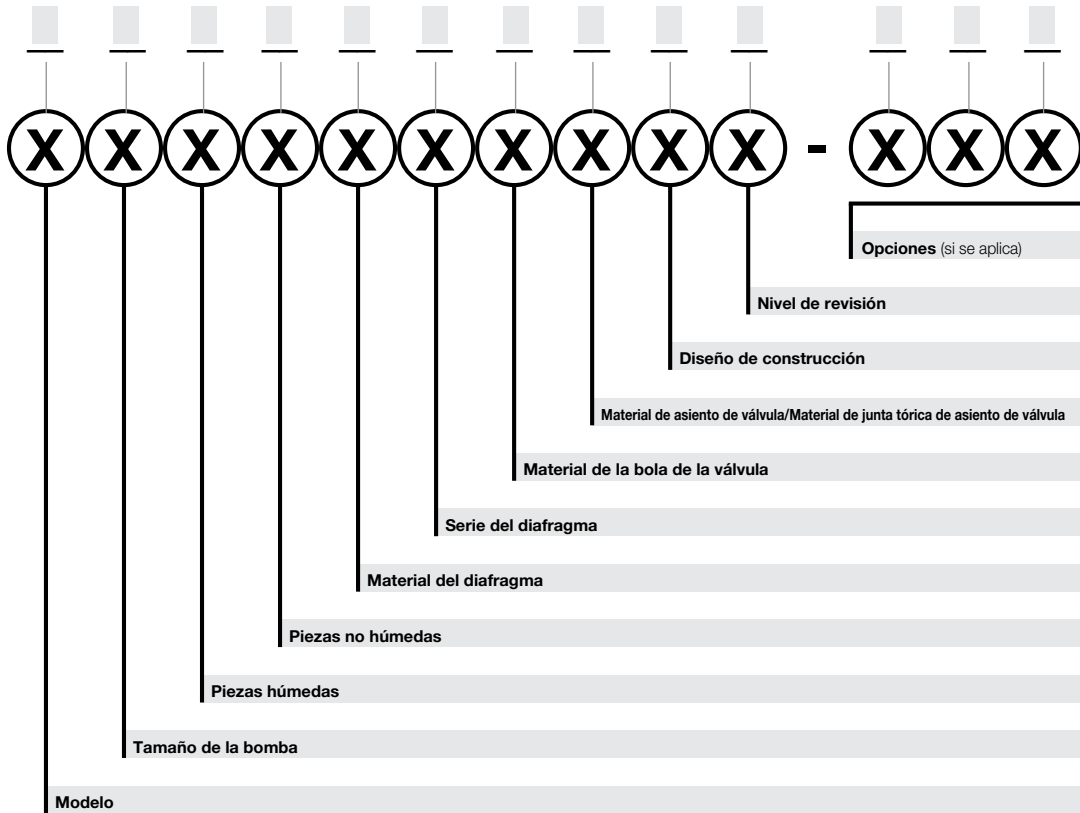
4: GARANTÍA

Explicación de la nomenclatura de la bomba

Su n.º de serie: (ponga el número de la placa de identificación de la bomba) _____

Su n.º de modelo:
(ponga el número de la placa de identificación de la bomba)

N.º de modelo:



Modelo

E Elima-Matic
U Ultra-Matic
V Serie V
RE AirVantage

Tamaño de la bomba

6 1/4"
8 3/8"
5 1/2"
7 3/4"
1 1"
4 1-1/4" o 1-1/2"
2 2"
3 3"

Piezas húmedas

A Aluminio
C Hierro fundido
S Acero inoxidable
H Aleación C
P Polipropileno
K Kynar
G Acetal de puesta a tierra
B Aluminio (montaje de pantalla)

Piezas no húmedas

A Aluminio
S Acero inoxidable
P Polipropileno
G Acetal de puesta a tierra
Z Aluminio recubierto de PTFE
J Aluminio niquelado
C Hierro fundido
Q Aluminio recubierto de epoxi

Material de diafragma

1 Neopreno
2 Nitrilo (nitrilo)
3 FKM (fluorocarbono)
4 EPDM
5 PTFE
6 Santoprene XL
7 Hytrel
9 Geolast

Serie de diafragma

R Resistente
D Cúpula
X Thermo-Matic
T Tef-Matic (2 piezas)
B Versa-Tuff (1 pieza)
F FUSION (plato integrado de una pieza)

Válvula de material de bola de válvula

1 Neopreno
2 Nitrilo
3 (FKM) fluorocarbono
4 EPDM
5 PTFE
6 Santoprene XL
7 Hytrel
8 Poliuretano
9 Geolast
A Acetal
S Acero inoxidable

Asiento/material de junta tórica de asiento de válvula

1 Neopreno
2 Nitrilo
3 (FKM) fluorocarbono
4 EPDM
5 PTFE
6 Santoprene XL
7 Hytrel
8 Poliuretano
9 Geolast
A Aluminio con juntas tóricas de PTFE
S Acero inoxidable con juntas tóricas de PTFE
C Acero al carbono con juntas tóricas de PTFE
H Aleación C con juntas tóricas de PTFE
T Juntas tóricas de silicona encapsulada de PTFE

Diseño de construcción

9 Empernado
0 Sujeta

Materiales

Perfil del material:	Temperaturas de funcionamiento:	
	máx.	mín.
¡PRECAUCIÓN! Los límites de la temperatura de funcionamiento son los siguientes:		
Acetal conductor: duro, resistente a impactos, dúctil. Buena resistencia a la abrasión y baja superficie de fricción. Por lo general inerte, con buena resistencia a los productos químicos, excepto por los ácidos potentes y agentes oxidantes.	190°F 88°C	-20°F -29°C
EPDM: muestra una resistencia muy buena al agua y a los químicos. Poca resistencia al aceite y los solventes, pero es bastante bueno con las cetonas y los alcoholes.	280°F 138°C	-40°F -40°C
FKM: (fluorocarbono) Muestra buena resistencia a una amplia gama de aceites y disolventes; especialmente a todos los hidrocarburos alifáticos, aromáticos y halogenados y aceites ácidos, animales y vegetales. El agua caliente o las soluciones acuosas calientes (por encima de los 70°F) atacarán el FKM.	350°F 177°C	-40°F -40°C
Hytrel®: bueno sobre ácidos, bases, aminas y glicoles, solo a temperaturas ambiente.	220°F 104°C	-20°F -29°C
Neopreno: todos los usos. Resistencia a aceites vegetales. Generalmente no se ve afectado por los químicos moderados, grasas y muchos otros aceites y disolventes. Normalmente se ve afectado por ácidos oxidantes potentes, cetonas, ésteres y nitrohidrocarburos, e hidrocarburos aromáticos clorados.	200°F 93°C	-10°F -23°C
Nitrilo: usos generales, resistente a aceites. Muestra buena resistencia a disolventes, aceites, agua y fluidos hidráulicos. No debe utilizarse con disolventes altamente polares, como acetona y MEK, ozono, hidrocarburos clorados y nitro hidrocarburos.	190°F 88°C	-10°F -23°C
Nailon: 6/6 elevada fuerza y resistencia por encima de un amplio rango de temperaturas. Resistencia de moderada a buena a combustibles, aceites y químicos.	180°F 82°C	32°F 0°C

Polipropileno: un polímero termoplástico. Tracción moderada y fortaleza de flexiones. Resiste los ácidos fuertes y álcalis. Se ve afectado por cloro, ácido nítrico fumante y otros agentes oxidantes potentes.	180°F 82°C	32°F 0°C
PVDF: (polifluoruro de vinilideno) un fluoroplástico de gran duración con una excelente resistencia a los químicos. Excelente para aplicaciones de UV. Gran fortaleza de tracción y resistencia a los impactos.	250°F 121°C	0°F -18°C
Santoprene®: un elastómero termoplástico moldeado por inyección, sin capa de tela. Larga vida útil bajo flexiones mecánicas repetidas. Excelente resistencia a la abrasión.	275°F 135°C	-40°F -40°C
UHMW PE: un termoplástico altamente resistente a una amplia gama de químicos. Demuestra una resistencia sobresaliente a la abrasión y los impactos, además de una resistencia al agrietamiento por presión ambiental.	180°F 82°C	-35°F -37°C
Uretano: muestra buena resistencia a abrasivos. Tiene poca resistencia a la mayoría de los solventes y los aceites.	150°F 66°C	32°F 0°C
PTFE virgen: (PFA/TFE) inerte químicamente, prácticamente impermeable. Hay muy pocos químicos conocidos que reaccionen con el PTFE: metales de álcali fundido, fluorina gaseosa o líquida turbulenta y algunos fluoroquímicos como el trifluoruro de cloro u oxígeno difluorido que liberan con facilidad fluorina a temperaturas elevadas.	220°F 104°C	-35°F -37°C
<i>Las temperaturas máximas y mínimas son los límites para los que se pueden utilizar estos materiales. Las temperaturas unidas a la presión afectan la longevidad de los componentes de la bomba de diafragma. En los límites extremos de los rangos de temperatura no se debe esperar una vida útil máxima.</i>		
Metales:		
Aleación C: igual que la especificación ASTM494 CW-12M-1 para níquel y aleación de níquel.		
Acero inoxidable: igual o más que la especificación ASTM A743 CF-8M para hierro-cromo, hierro-cromo-níquel y fundiciones de aleación basadas en níquel, resistentes a la corrosión, para aplicaciones generales. Normalmente se conoce como acero inoxidable 316 en la industria de las bombas.		

Para aplicaciones específicas, consulte siempre la Carta de resistencia química.

1: ESPEC. DE BOMBA

PIEZAS DE POSTVENTA

LA PIEZA CORRECTA EN EL MOMENTO EXACTO

Pumper Parts es su única fuente de piezas que se ajustan a sus bombas de doble diafragma operado por aire (AODD)

- BOMBAS WILDEN®
- ARO®
- BOMBAS YAMADA®

Diseñado para tener un rendimiento igual o mayor al equipo original.



Teléfono: (419) 526-7296
 info@pumperparts.com
 www.pumperparts.com

Pumper Parts y sus productos no están afiliados con ninguno de los equipos originales nombrados en este documento. Todos los nombres, colores, ilustraciones, descripciones y números de pieza de los equipos originales se utilizan solo para fines identificativos. Pumper Parts® es una marca registrada a nombre de IDEX Corporation. El resto de marcas, nombres registrados y nombres de productos son propiedad de sus respectivos dueños. Yamada® es una marca registrada de Yamada Corporation. ARO® es una marca registrada de Ingersoll-Rand Company. Wilden® es una marca registrada bajo el nombre de Wilden Pump and Engineering Company, una empresa de Dover Resources.

Rendimiento

E2 - bomba sujeta 2" – centro metálico ELASTOMÉRICO Y AJUSTADO CON TPE - RESISTENTE

Velocidad de flujo

Ajustable a 0-185 gpm (700 lpm)

Tamaño del puerto

Succión 2" NPT

Impulsión 2" NPT

Entrada de aire 1/4" NPT

Salida de aire 1" NPT

Altura de succión

Seco 17' (5,2 m)

Húmedo 32' (9,8 m)

Tamaño sólido máx. (Diámetro)

..... 1/4" (6,4 mm)

Nivel de ruido máx. 96 dB(A)

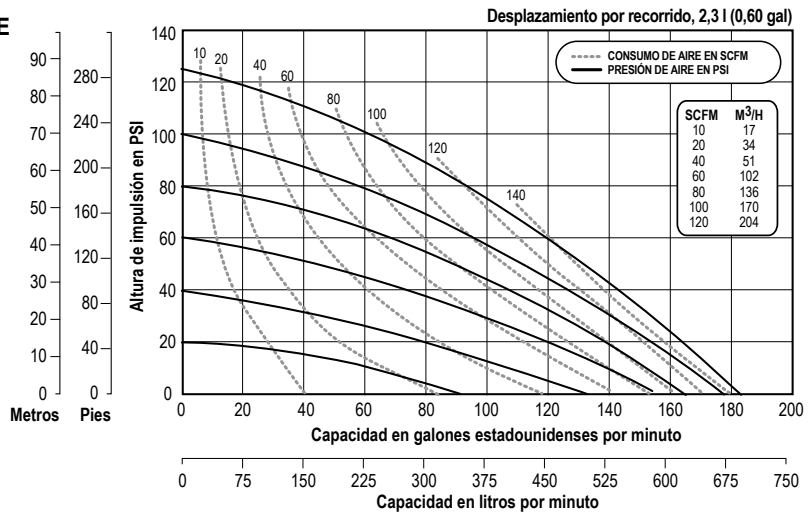
Pesos de envío

Aluminio 65 lbs (29,5 kg)

Hierro fundido 113 lbs (51,3 kg)

Inoxidable 48,1 kg (106 lbs)

** Centro inoxidable añadido 31 lbs. (68,3 kg)



NOTA: el rendimiento se basa en lo siguiente: bomba apropiada para elastómero, succión de inundación, agua en condiciones ambientales. La utilización de las condiciones hidráulicas variantes y otros materiales puede dar lugar a una desviación en exceso de un 5%.

E2 - bomba sujeta 2" – centro metálico ELASTOMÉRICO Y AJUSTADO CON TPE - CON CÚPULA

Velocidad de flujo

Ajustable a 0-167 gpm (632 lpm)

Tamaño del puerto

Succión 2" NPT

Impulsión 2" NPT

Entrada de aire 1/4" NPT

Salida de aire 1" NPT

Altura de succión

Seco 18' (5,5 m)

Húmedo 31' (9,5 m)

Tamaño sólido máx. (Diámetro)

..... 1/4" (6,4 mm)

Nivel de ruido máx. 97 dB(A)

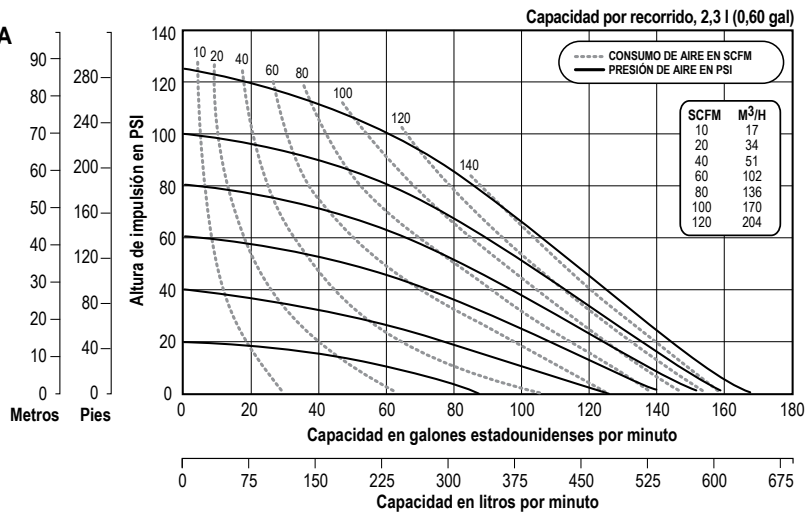
Pesos de envío

Aluminio 65 lbs (29,5 kg)

Hierro fundido 113 lbs (51,3 kg)

Inoxidable 48,1 kg (106 lbs)

** Centro inoxidable añadido 31 lbs. (68,3 kg)



NOTA: el rendimiento se basa en lo siguiente: bomba apropiada para elastómero, succión de inundación, agua en condiciones ambientales. La utilización de las condiciones hidráulicas variantes y otros materiales puede dar lugar a una desviación en exceso de un 5%.

E2 - bomba sujeta 2" – centro metálico AJUSTADO CON PTFE

Velocidad de flujo

Ajustable a 0-153 gpm (579 lpm)

Tamaño del puerto

Succión 2" NPT

Impulsión 2" NPT

Entrada de aire 1/4" NPT

Salida de aire 1" NPT

Altura de succión

Seco 12' (3,7 m)

Húmedo 31' (9,5 m)

Tamaño sólido máx. (Diámetro)

..... 1/4" (6,4 mm)

Nivel de ruido máx. 102 dB(A)

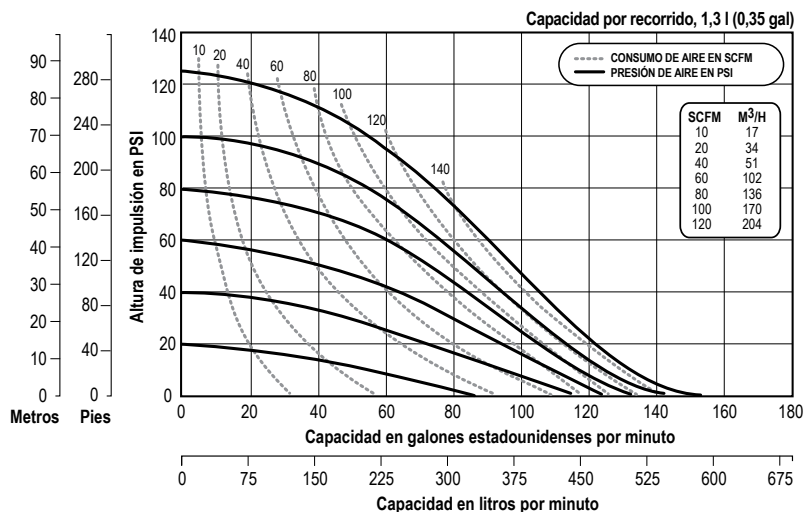
Pesos de envío

Aluminio 65 lbs (29,5 kg)

Hierro fundido 113 lbs (51,3 kg)

Inoxidable 48,1 kg (106 lbs)

** Centro inoxidable añadido 31 lbs. (68,3 kg)



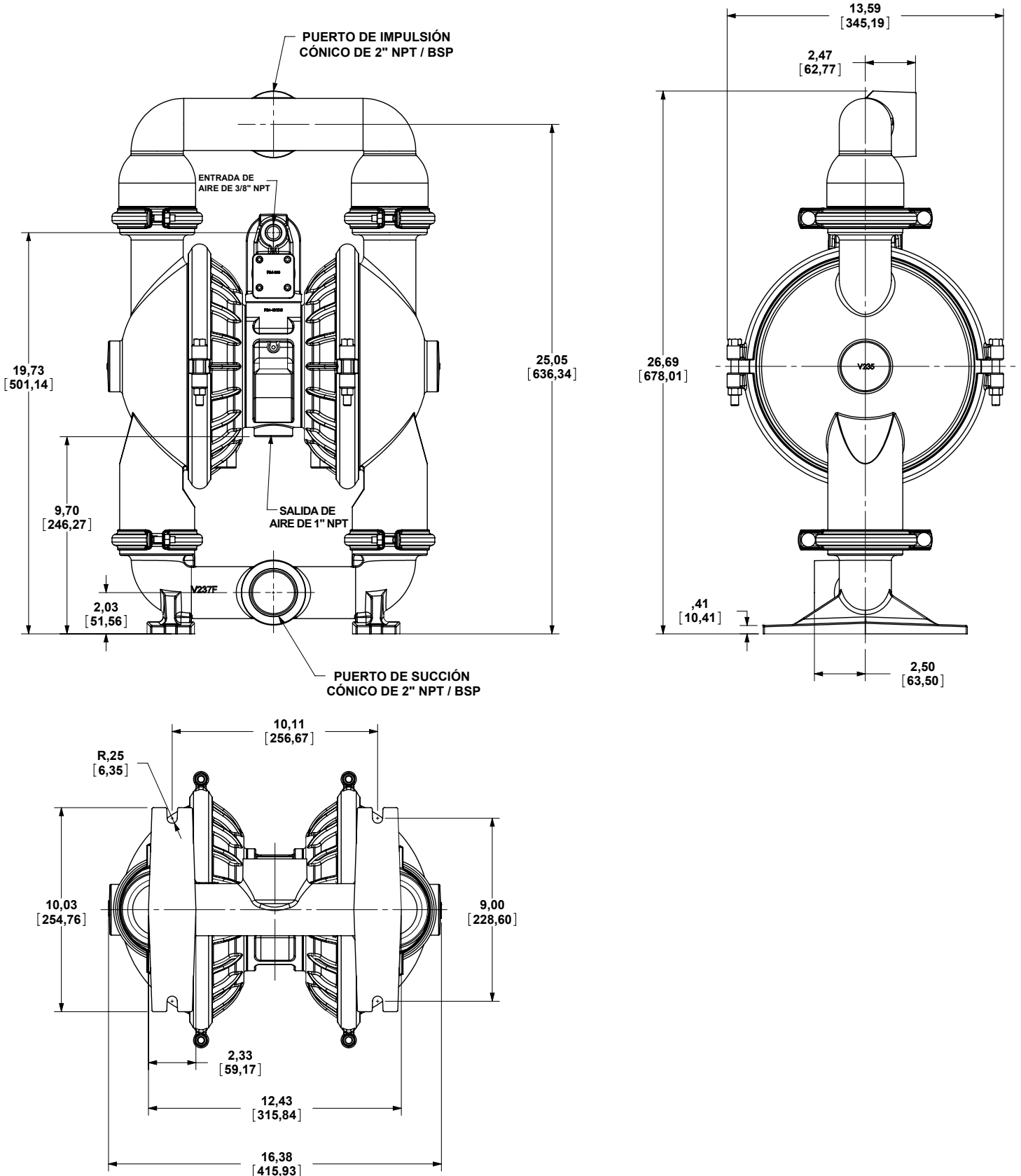
NOTA: el rendimiento se basa en lo siguiente: bomba ajustada a PTFE, succión de inundación, agua en condiciones ambientales. La utilización de las condiciones hidráulicas variantes y otros materiales puede dar lugar a una desviación en exceso de un 5%.

Dibujos dimensionales

E2 sujeta metálica

Dimensiones en pulgadas (dimensiones en mm entre corchetes)

Las dimensiones de este dibujo son solo para consulta. Puede solicitarse un dibujo certificado si se requieren las dimensiones físicas.



1: ESPEC. DE BOMBA

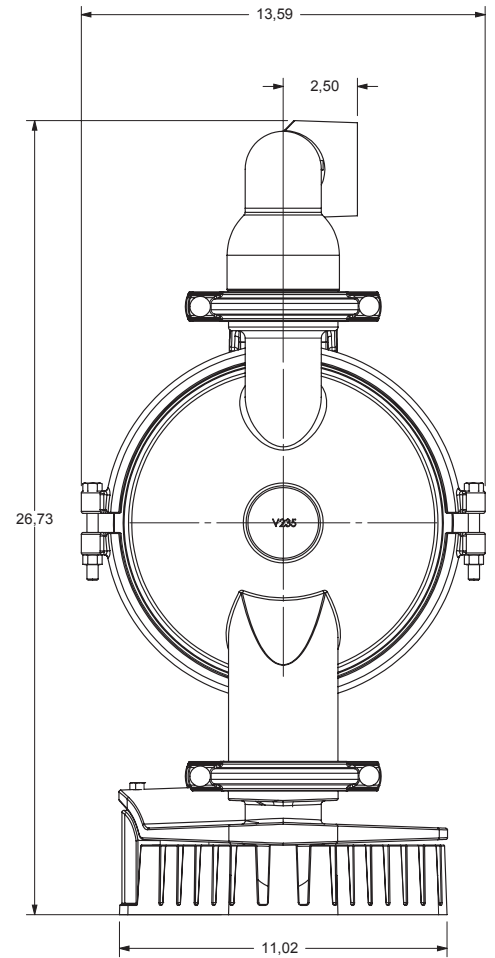
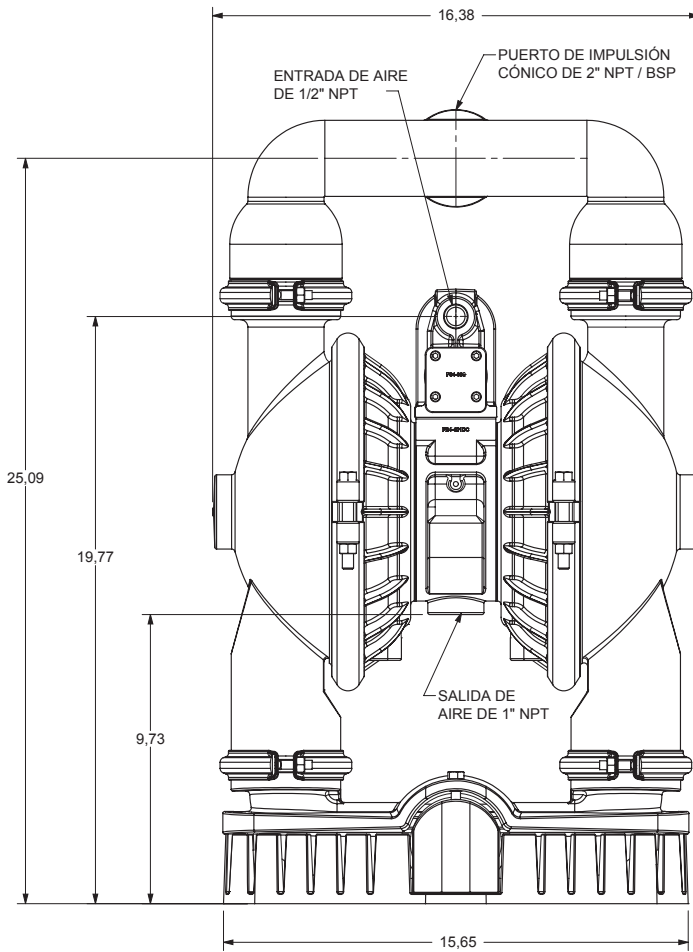
Dibujos dimensionales

E2 sujeta metálica - montaje de base de aluminio

Dimensiones en pulgadas (dimensiones en mm entre corchetes)

Las dimensiones de este dibujo son solo para consulta. Puede solicitarse un dibujo certificado si se requieren las dimensiones físicas.

1: ESPEC. DE BOMBA

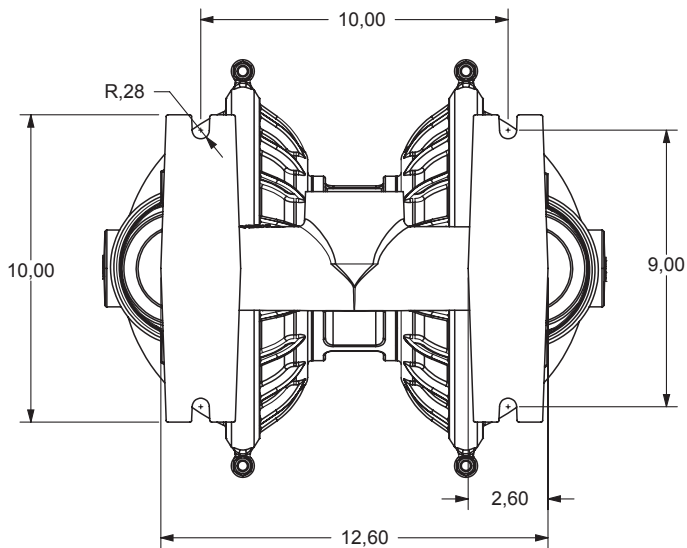
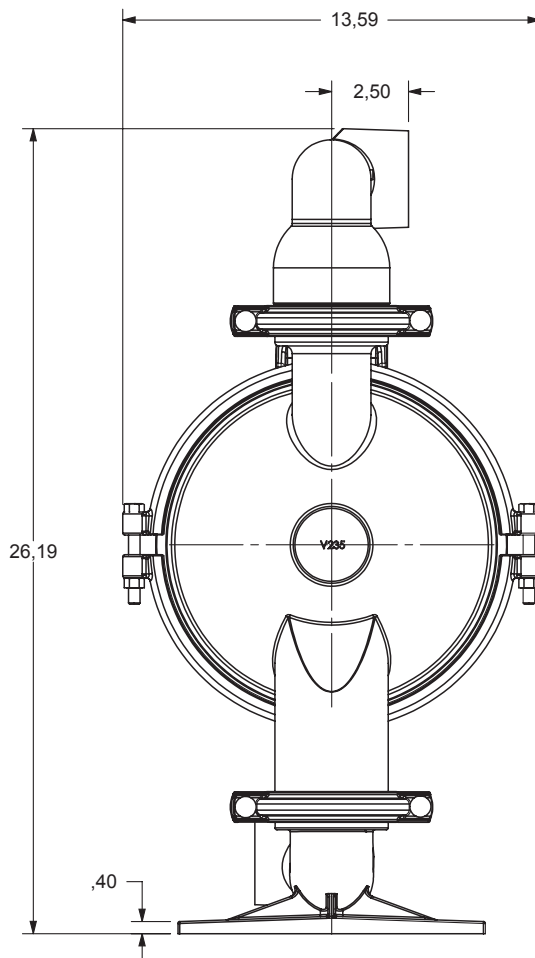
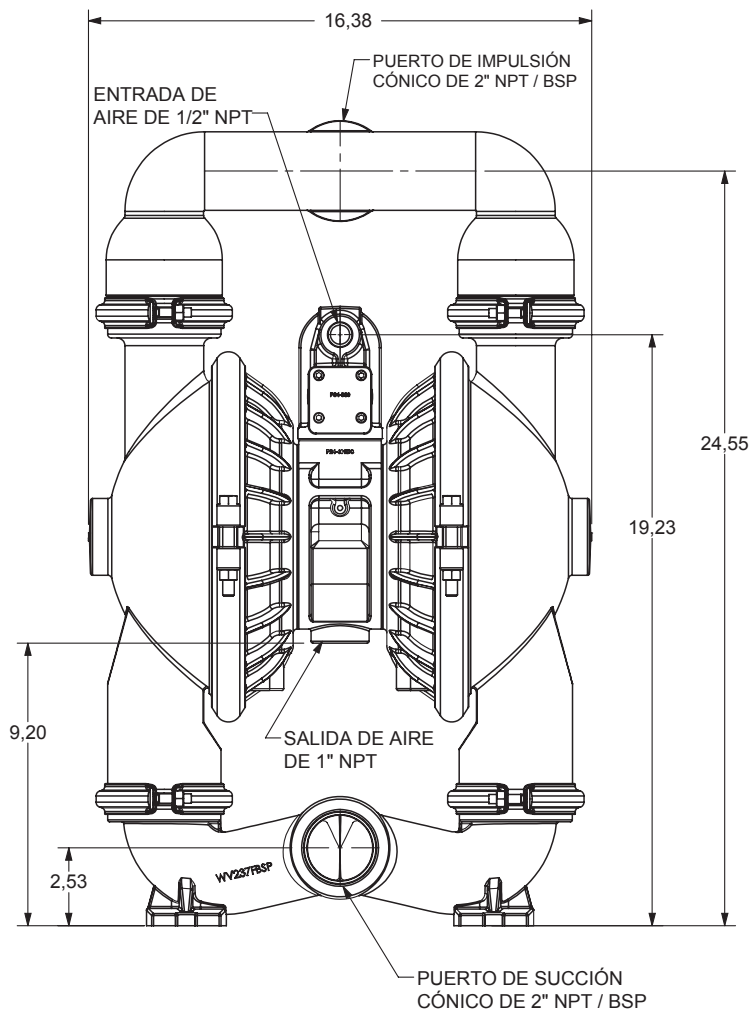


Dibujos dimensionales

E2 sujeta metálica - Hierro fundido

Dimensiones en pulgadas (dimensiones en mm entre corchetes)

Las dimensiones de este dibujo son solo para consulta. Puede solicitarse un dibujo certificado si se requieren las dimensiones físicas.



VISTA TRASERA

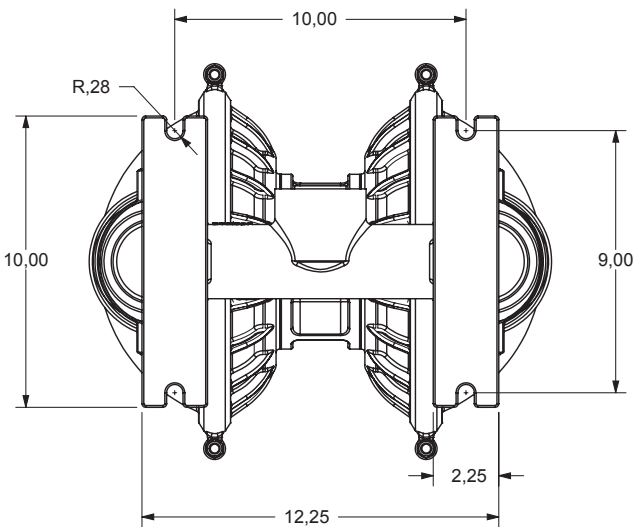
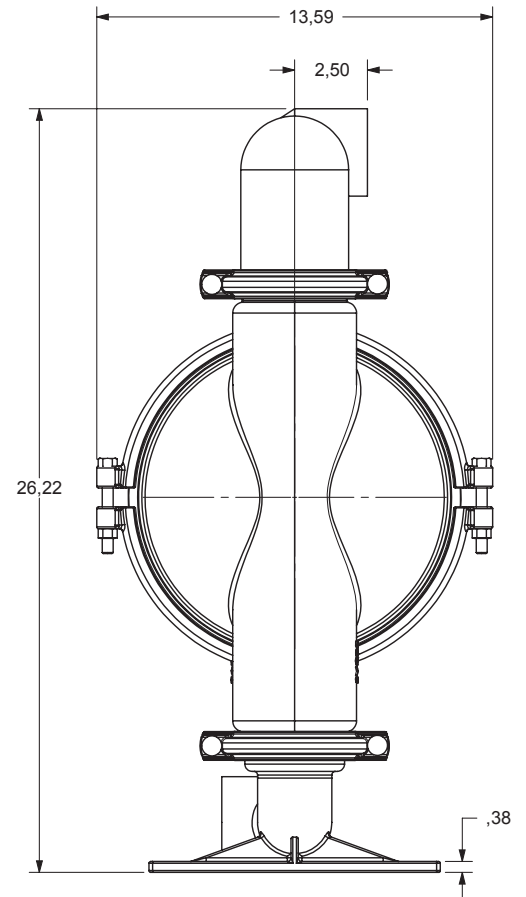
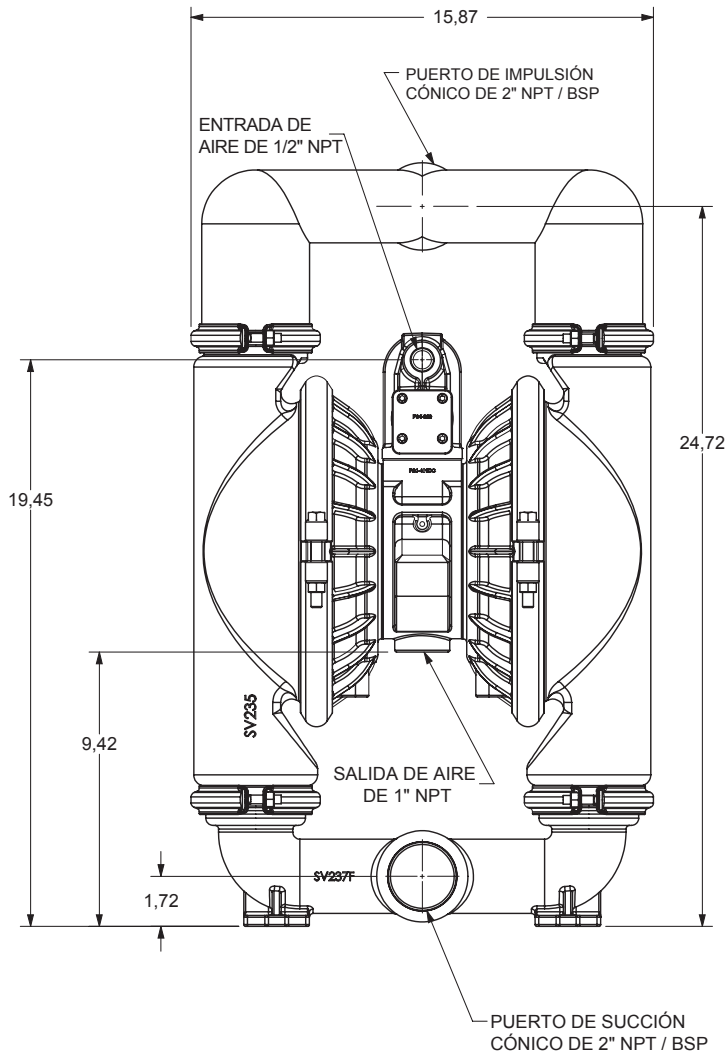
Dibujos dimensionales

E2 sujeta metálica - inoxidable

Dimensiones en pulgadas (dimensiones en mm entre corchetes)

Las dimensiones de este dibujo son solo para consulta. Puede solicitarse un dibujo certificado si se requieren las dimensiones físicas.

1: ESPEC. DE BOMBA



VISTA TRASERA

Principio de funcionamiento de la bomba

Las bombas de doble diafragma (AODD) operadas por aire funcionan mediante aire comprimido, nitrógeno o gas natural.

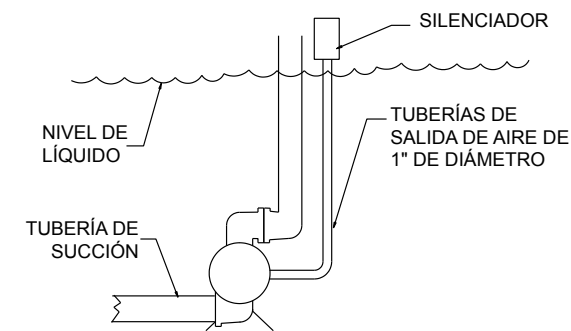
La válvula de control (de aire) direccional principal ① distribuye el aire comprimido a una cámara de aire, ejerciendo una presión uniforme sobre la superficie del diafragma ②. Al mismo tiempo, el aire de escape ③ desde la parte trasera del diafragma opuesto es dirigido por los ensambles de válvulas de aire a un puerto de escape ④.

A medida que la presión de la cámara interior (P1) excede la presión de la cámara de líquido (P2), los diafragmas conectados por varilla ⑤ se desplazan juntos creando impulsión en un lado y succión en el lado contrario. Las direcciones de los líquidos cebados e impulsados son controlados por la orientación de las válvulas de retención ⑥ (de bola o aleta).

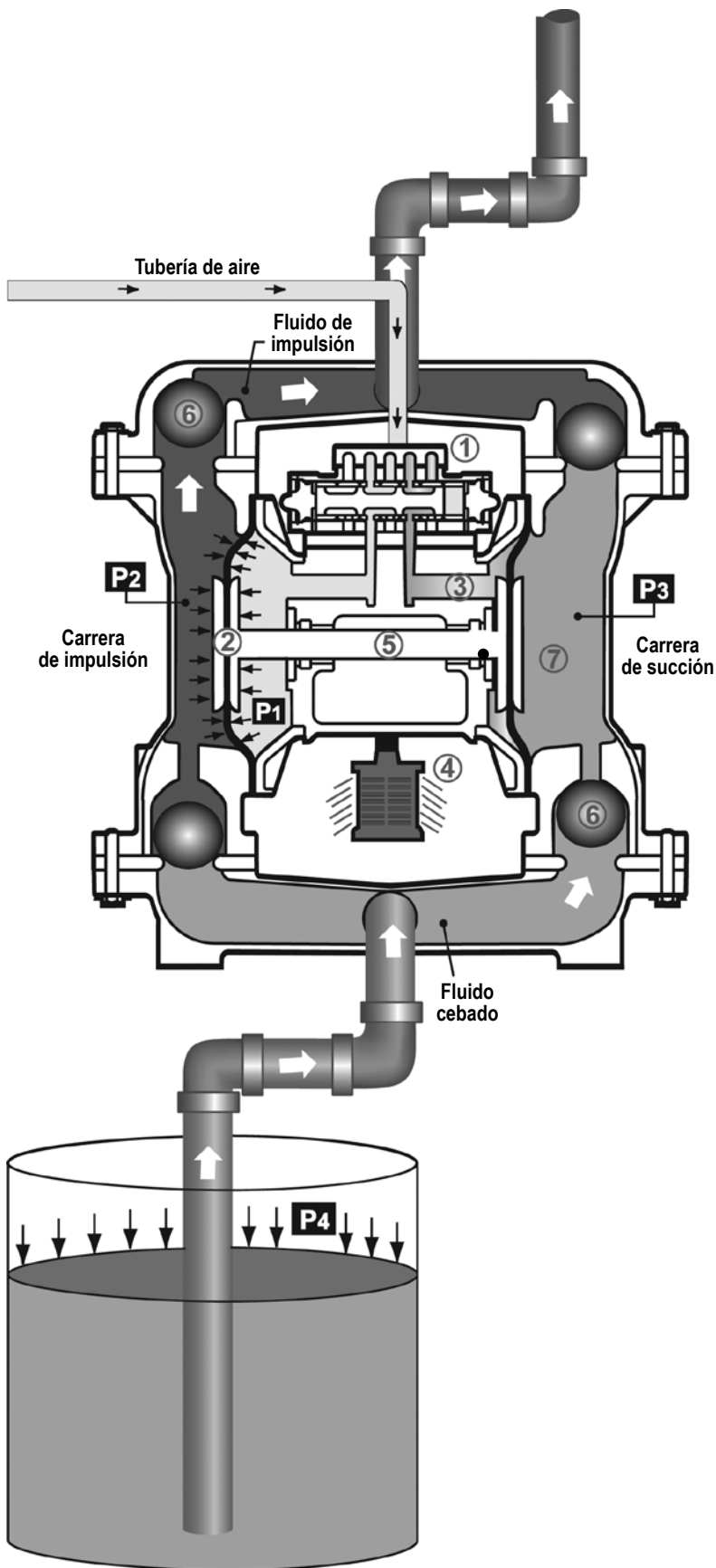
La bomba ceba debido a la carrera de succión. La carrera de succión disminuye la presión de la cámara (P3), lo que aumenta el volumen de la cámara. Esto produce una presión diferencial necesaria para que la presión atmosférica (P4) presione el líquido por las tuberías de succión y por la válvula de retención del lado de succión y hacia el interior de la cámara exterior de líquido ⑦.

Los recorridos (del lado) de succión también inician la acción (cambio, carrera o ciclo) recíproca de la bomba. El movimiento del diafragma de succión se pone en marcha mediante su carrera. El plato interior del diafragma hace contacto con un émbolo actuador alineado para desplazar la válvula de señalización piloto. Una vez accionado, la válvula piloto envía una señal de presión al extremo opuesto de la válvula de aire direccional principal, lo que redirige el aire comprimido a la cámara interna opuesta.

ILUSTRACIÓN SUMERGIDA



La bomba puede sumergirse si los materiales con los que se ha construido son compatibles con el líquido que se bombea. La salida de aire se debe canalizar por encima del nivel del líquido. Cuando la fuente del producto bombeado esté a mayor nivel que la bomba (condición de succión inundada), ponga la salida más alta que la fuente del producto, para evitar derrames sifónicos.



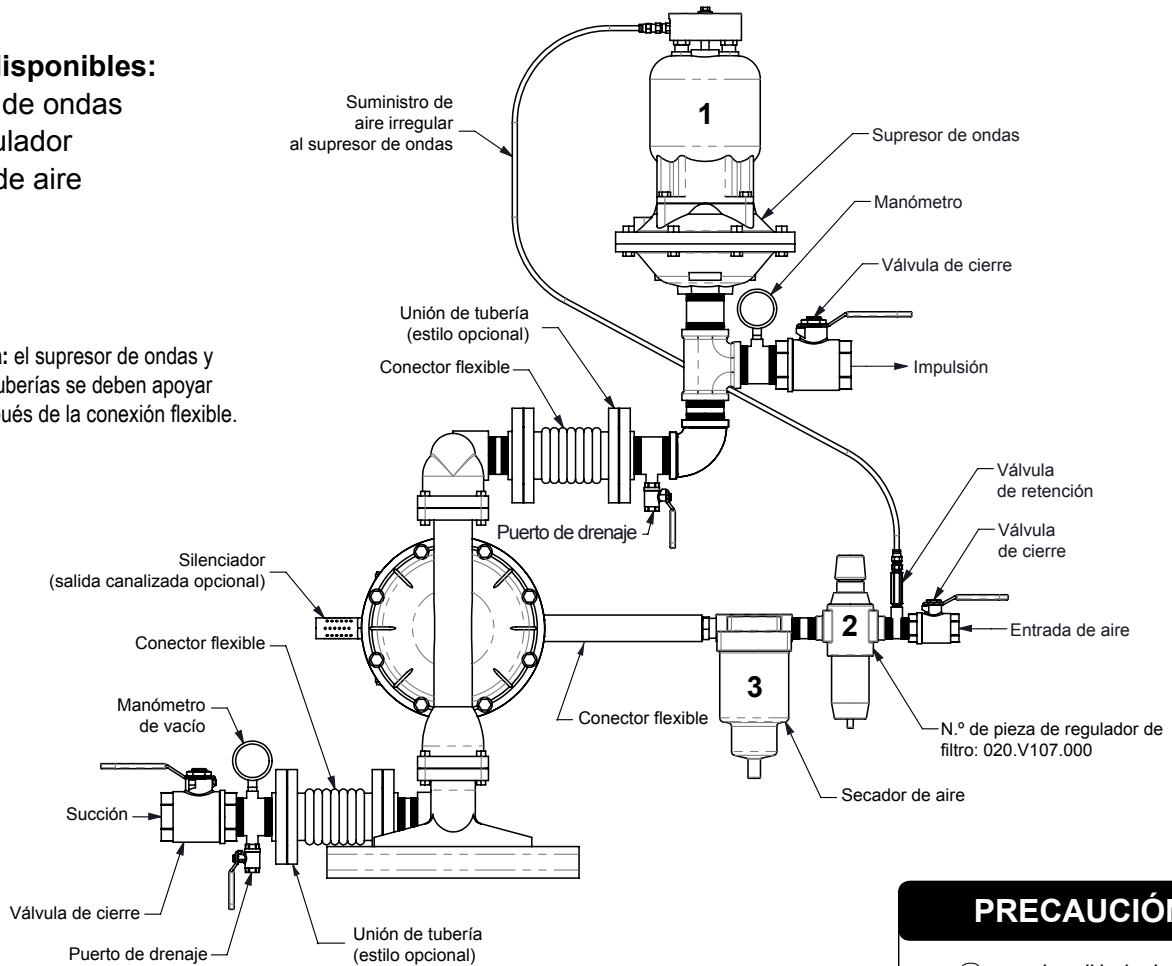
2: INSTAL. Y FUN.

Guía de instalación recomendada

Accesorios disponibles:

1. Supresor de ondas
2. Filtro/regulador
3. Secador de aire

Nota: el supresor de ondas y las tuberías se deben apoyar después de la conexión flexible.



PRECAUCIÓN



La salida de aire se debe canalizar hacia un área apropiada para la disposición segura del producto que se bombea, en caso de que se diera un fallo del diafragma.

Instalación y puesta en marcha

Sítie la bomba tan cerca del producto que se bombea como sea posible. Procure que la longitud de la tubería de succión y el número de accesorios sean los mínimos posibles. No reduzca el diámetro de la tubería de succión.

Suministro de aire

Conecte la entrada de aire de la bomba a un suministro de aire con suficiente capacidad y presión para lograr el rendimiento deseado. Se debería instalar una válvula de regulación de presión para asegurar que la presión del suministro de aire no sobrepase los límites recomendados.

Lubricación de la válvula de aire

El sistema de distribución de aire está diseñado para funcionar SIN lubricación. Este es el modo normal de funcionamiento. Si desea que funcione con lubricación, instale un juego de lubricación de la tubería de aire, para suministrar una gota de aceite sin detergente SAE 10 por cada 20 SCFM (9,4 litros/s) de aire consumidos por la bomba. Consulte la curva de comportamiento para determinar el consumo de aire.

Humedad de la tubería de aire

La presencia de agua en el suministro de aire comprimido puede producir la formación de hielo o la congelación del aire de salida, ocasionando que la bomba realice su ciclo de forma errática o deje de funcionar. Se puede reducir el agua en el suministro de aire, utilizando aire seco en el punto de uso.

Entrada de aire y cebado

Para iniciar la bomba, abra con cuidado la válvula de cierre de aire. Después de cebar la bomba se puede abrir la válvula de aire para incrementar el flujo de aire hasta el punto deseado. Si al abrir la válvula se incrementa el ritmo de fluctuación pero no la tasa de flujo, quiere decir que se ha producido cavitación. Debe cerrar la válvula cuidadosamente para conseguir el flujo de aire más eficiente para la proporción de flujo.

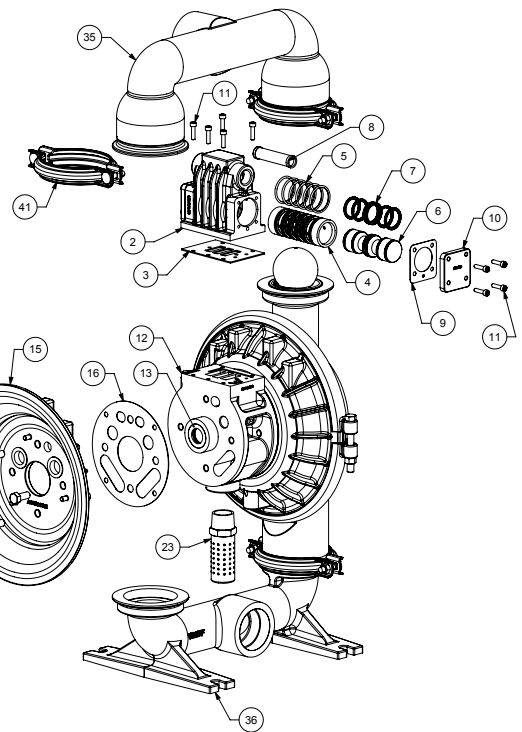
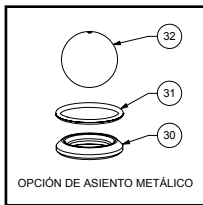
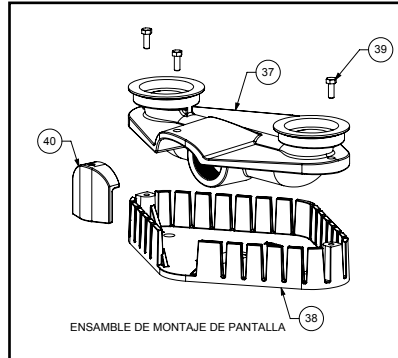
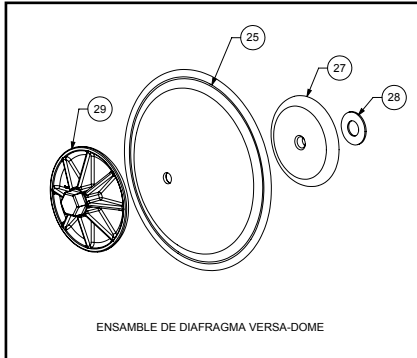
Guía de resolución de problemas

Síntoma:	Causas potenciales:	Recomendaciones:
La bomba realiza su ciclo una vez	Carga a válvula cerrada (la presión del sistema alcanza o sobrepasa la presión del suministro de aire).	Aumente la presión del aire de entrada de la bomba. La bomba está diseñada para una proporción de presión de 1:1 con cero flujo. (No se aplica a unidades de alta presión 2:1).
	Válvula de aire o juntas intermedias instaladas incorrectamente.	Instale las juntas con los agujeros alineados apropiadamente.
	Émbolo actuador doblado o inexistente.	Retire la válvula piloto e inspeccione los émbolos actuadores.
La bomba no funcionará/realizará el ciclo	Lubricación excesiva en la bomba.	Ajuste el lubricador al nivel más bajo posible o quítelo. Las unidades están diseñadas para funcionar sin lubricación.
	Falta de aire (tamaño de tubería, PSI, CFM).	Compruebe el tamaño y la extensión de la tubería de aire y la capacidad del compresor (HP vs. CFM necesario).
	Compruebe el sistema de distribución de aire.	Desensamble e inspeccione la válvula de distribución de aire principal, la válvula piloto y los actuadores de la válvula piloto.
	La tubería de impulsión está bloqueada o los colectores obstruidos.	Compruebe que las válvulas de la tubería de impulsión no se hayan cerrado inadvertidamente. Limpie los colectores/tuberías de impulsión.
	Carga a válvula cerrada (la presión del sistema alcanza o sobrepasa la presión del suministro de aire).	Aumente la presión del aire de entrada de la bomba. La bomba está diseñada para una proporción de presión de 1:1 con cero flujo. (No se aplica a unidades de alta presión 2:1).
	Silenciador de salida de aire bloqueado.	Retire la pantalla del silenciador y límpiela o retire el hielo; después vuelva a instalarla.
	Fluido bombeado en el silenciador de la salida de aire.	Desensamble las cámaras de la bomba. Lleve a cabo una inspección para saber si hay rupturas en el diafragma o el ensamble del plato del diafragma está flojo.
La bomba realiza los ciclos y no se ceba o no hay flujo	La cámara de la bomba está bloqueada.	Desensamble e inspeccione las cámaras húmedas. Elimine o vacíe cualquier obstrucción.
	Cavitación en el lado de succión.	Compruebe las condiciones de succión (acerque más la bomba al producto).
	Compruebe si hay obstrucción en las válvulas. Las bolas de la válvula no se asientan apropiadamente o se pegan.	Desensamble el extremo húmedo de la bomba y desaloje manualmente las obstrucciones en el canasto de la válvula de retención. Limpie alrededor de la cesta de la bola de la válvula y el área del asiento de la válvula. Sustituya la bola de la válvula o el asiento de la válvula si estuvieran dañados. Utilice un material más pesado para la bola de la válvula.
	No hay bola(s) de la válvula (se ha colado a través de la cámara o el colector).	Bola de la válvula o asiento de la válvula desgastados. Pinzas desgastadas en la cesta de la bola de la válvula (sustituya esta pieza). Consulte la Guía de resistencia a químicos para comprobar la compatibilidad.
	Bolas/asientos de la válvula dañados o atacados por producto.	Consulte la Guía de resistencia a químicos para comprobar la compatibilidad.
	La válvula de retención o el asiento están dañados o necesitan ajustes.	Inspeccione las válvulas de retención y los asientos, por si hubiera daños y para asegurarse de que están ajustados con propiedad. Cámbielos si es necesario.
	La tubería de succión está bloqueada.	Elimine o vacíe la obstrucción. Compruebe y limpie todas las pantallas o coladores de succión.
	Impulso de succión excesivo.	Para impulsos que sobrepasen 20" de líquido, llenar las cámaras con líquido cebará la bomba en la mayoría de los casos.
	Escape en el lado de succión o aire en el producto.	Realice una inspección visual de todas las juntas y uniones de tubería del lado de succión.
	Fluido bombeado en el silenciador de la salida de aire.	Desensamble las cámaras de la bomba. Lleve a cabo una inspección para saber si hay rupturas en el diafragma o el ensamble del plato del diafragma está flojo.
Ciclos de la bomba en marcha caudal lento/demora, flujo insatisfactorio	Exceso de lubricación.	Ajuste el lubricador al nivel más bajo posible o quítelo. Las unidades están diseñadas para funcionar sin lubricación.
	Formación de hielo.	Retire la pantalla del silenciador, retire el hielo y después vuelva a instalarla. Instale un secador de aire en el punto de uso.
	Colectores obstruidos.	Limpie los colectores para permitir un flujo de aire apropiado.
	Carga a válvula cerrada (la presión del sistema alcanza o sobrepasa la presión del suministro de aire).	Aumente la presión del aire de entrada de la bomba. La bomba está diseñada para una proporción de presión de 1:1 con cero flujo. (No se aplica a unidades de alta presión 2:1).
	Cavitación en el lado de succión.	Compruebe la succión (acerque más la bomba al producto).
	Falta de aire (tamaño de tubería, PSI, CFM).	Compruebe el tamaño y la extensión de la tubería de aire y la capacidad del compresor.
	Impulso de succión excesivo.	Para impulsos que sobrepasen 20" de líquido, llenar las cámaras con líquido cebará la bomba en la mayoría de los casos.
	La presión o el volumen del suministro de aire sobrepasan la capacidad del sistema hd.	Reduzca el aire de entrada (pres. y vol.) a la bomba. La bomba está produciendo una cavitación del fluido debido a una fluctuación rápida.
	Tubería de succión infradimensionada.	Alcanza o sobrepasa las uniones de la bomba.
	Tubería de aire restrictiva o infradimensionada.	Instale una tubería de aire y conexión mayores.
	Escape en el lado de succión o aire en el producto.	Realice una inspección visual de todas las juntas y uniones de tubería del lado de succión.
	La tubería de succión está bloqueada.	Elimine o vacíe la obstrucción. Compruebe y limpie todas las pantallas o coladores de succión.
	Fluido bombeado en el silenciador de la salida de aire.	Desensamble las cámaras de la bomba. Lleve a cabo una inspección para saber si hay rupturas en el diafragma o el ensamble del plato del diafragma está flojo.
	Compruebe si hay obstrucción en las válvulas.	Desensamble el extremo húmedo de la bomba y desaloje manualmente las obstrucciones en el canasto de la válvula de retención.
	La válvula de retención o el asiento están dañados o necesitan ajustes.	Inspeccione las válvulas de retención y los asientos, por si hubiera daños y para asegurarse de que están ajustados con propiedad. Cámbielos si es necesario.
	Aire de arrastre o bloqueo de vapor en las cámaras.	Purgue las cámaras mediante tapones de ventilación de cámara con tomas. Purgar las cámaras de aire puede ser peligroso.
El producto se escapa por la salida	Fallo de diafragma o platos del diafragma aflojados.	Sustituya los diafragmas, compruebe si hay daños y asegúrese de que los platos del diafragma están apretados.
	El diafragma se ensancha alrededor del agujero central o los agujeros de los pernos.	Compruebe si hay una presión de entrada o presión de aire excesivas. Consulte la Carta de resistencia química respecto a la compatibilidad con productos, limpiadores, limitaciones de temperatura y lubricación.
Fallo prematuro del diafragma	Hay cavitación.	Aumente el diámetro de la tubería en el lado de succión de la bomba.
	Presión de succión inundada excesiva.	Acerque más la bomba al producto. Eleve la bomba/coloque la bomba en la parte superior del tanque para reducir la presión de entrada. Instale un dispositivo de contrapresión (boletín técnico 41). Añada un tanque de acumulación al silenciador de pulsaciones.
	Uso indebido (incompatibilidad química/física).	Consulte la Carta de resistencia química respecto a la compatibilidad con productos, limpiadores, limitaciones de temperatura y lubricación.
Fluctuación desequilibrada	Platos del diafragma incorrectos o platos colocados al revés, instalados de manera incorrecta o desgastados.	Consulte el Manual de funcionamiento para saber cuál es la pieza correcta y cómo se instala. Asegúrese de que los platos externos no tienen los bordes afilados debido al desgaste.
	Impulso de succión excesivo.	Para impulsos que sobrepasen 20" de líquido, llenar las cámaras con líquido cebará la bomba en la mayoría de los casos.
	Tubería de succión infradimensionada.	Alcanza o sobrepasa las uniones de la bomba.
	Fluido bombeado en el silenciador de la salida de aire.	Desensamble las cámaras de la bomba. Lleve a cabo una inspección para saber si hay rupturas en el diafragma o el ensamble del plato del diafragma está flojo.
	Escape en el lado de succión o aire en el producto.	Realice una inspección visual de todas las juntas y uniones de tubería del lado de succión.
	Compruebe si hay obstrucción en las válvulas.	Desensamble el extremo húmedo de la bomba y desaloje manualmente las obstrucciones en el canasto de la válvula de retención.
	La válvula de retención o el asiento están dañados o necesitan ajustes.	Inspeccione las válvulas de retención y los asientos, por si hubiera daños y para asegurarse de que están ajustados con propiedad. Cámbielos si es necesario.
Aire de arrastre o bloqueo de vapor en las cámaras.	Purgue las cámaras mediante tapones de ventilación de cámara con tomas.	

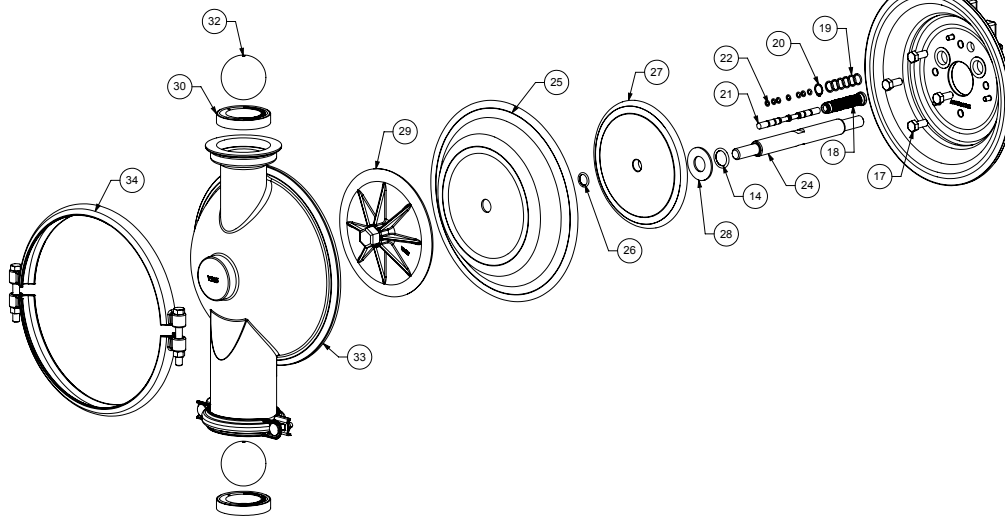
2: INSTAL. Y FUN.

Para consejos adicionales sobre la resolución de problemas, póngase en contacto con el Servicio postventa en service.warrenrupp@idexcorp.com o 419-524-8388

Dibujo compuesto de piezas de reparación - elastoméricas y ajustadas con TPE



3: PLANO DE DESP.



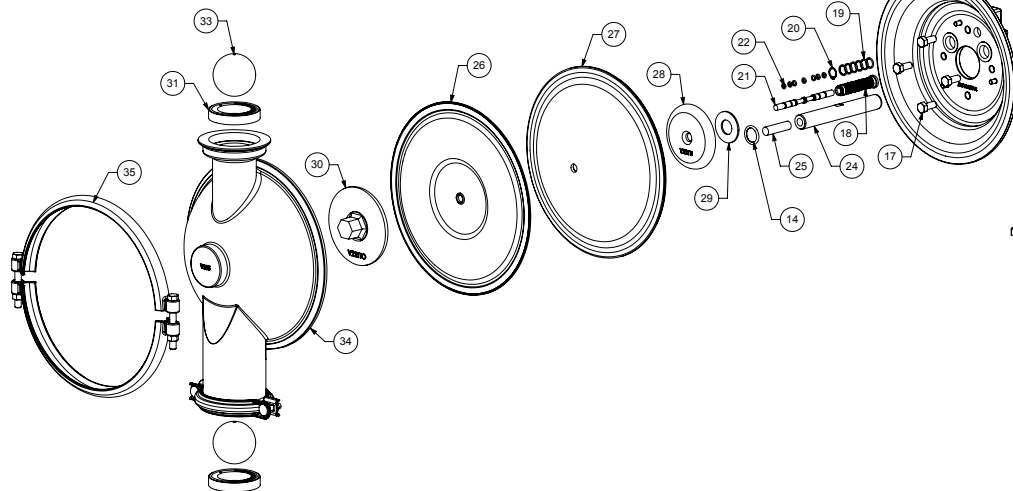
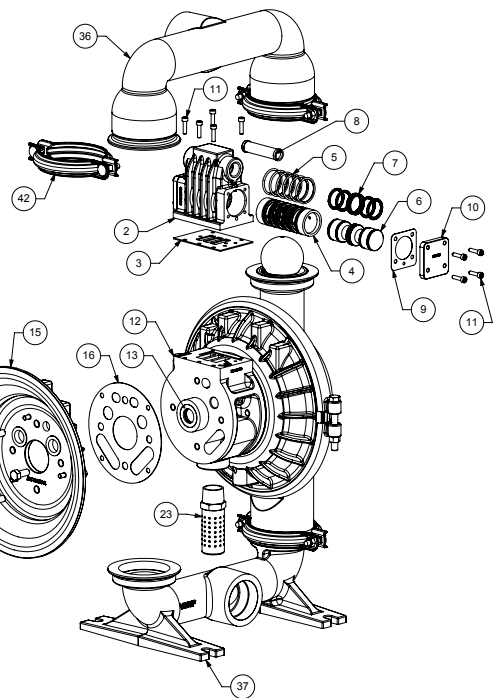
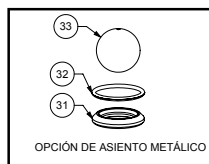
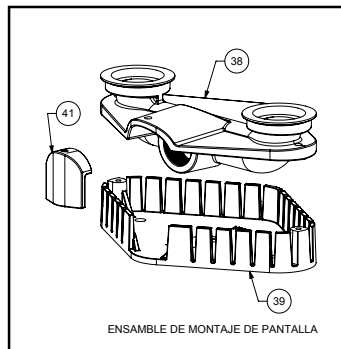
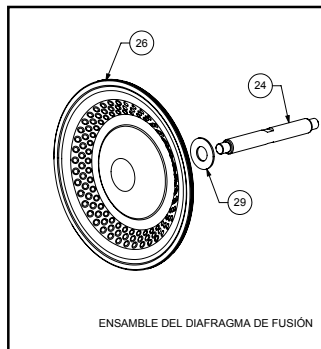
Lista de piezas de reparación compuesta - elastoméricas y ajustadas con TPE

Ensamble de la válvula de aire						
N.º de elemento	Cantidad	Descripción	Número de pieza			
			Aluminio	Acero inoxidable	Chapado de níquel	Recubierto de PTFE
1	1	Cuerpo de la válvula (incluye los elementos 2-11)	031.V002.156	031.V002.110	031.V002.332	031.V002.309
2	1	Cuerpo de la válvula	095.V001.156	095.V001.110	095.V001.332	095.V001.309
3	1	Junta del cuerpo de la válvula	P24-202			
4	1	Manguito de válvula	755.V006.148			
5	6	Junta tórica	560.206.360			
6	1	Ensamble de la bobina de la válvula (incluye elementos 7)	775.V001.000			
7	6	Ensamble de anillo deslizante	P34-204F			
8	1	Pantalla de válvula de aire	P24-210	P34-210	P24-210	P24-210
9	2	Junta del tapón terminal	P24-205			
10	2	Tapón terminal	P34-300	SP34-300	P34-300TC	
11	13	Tornillos de montaje	S1001			
Ensamble de sección central						
N.º de elemento	Cantidad	Descripción	Número de pieza			
			Aluminio	Acero inoxidable	Chapado de níquel	Recubierto de PTFE
12	1	Ensamble del bloque central (incluye el elemento 14)	P24-400DC ASY	SP24-400	P24-401NP	P24-401TC
13	2	Manguito del rodamiento	P31-403			
14	2	Junta tórica de eje principal	P24-403			
15	2	Cámara de aire	196.V002.157	196.V002.110	196.V002.332	196.V002.309
16	2	Junta de la cámara de aire	360.V001.360	P24-109A	360.V001.360	
17	8	Perno	P24-110	SP24-110		
18	1	Ensamble del manguito piloto (incluye los elementos 19 y 20)	755.V002.000			
19	6	Junta tórica	560.101.360			
20	1	Anillo de retención	675.037.080			
21	1	Ensamble de la bobina piloto (incluye elemento 22)	775.V002.000			
22	7	Junta tórica	560.023.360			
23	1	Amortiguador	530.033.000			
Ensamble del diafragma / Elastómeros						
N.º de elemento	Cantidad	Descripción	Número de pieza			
			Versa-Rugged		Versa-Dome	
24	1	Eje principal	P24-103			
25	2	Diafragma (véase a continuación la tabla de materiales)	V224xx	V225xx		
26	2	Junta tórica	V221D	N/A		
27	2	Plato de diafragma interior (véase la nota 2 inferior)	V221B,SV221B, V221BNP, V221BTC	V226B, SV226B,V226BNP,V226BTC		
28	2	Arandela de amortiguador	P24-501			
29	2	Plato de diafragma exterior (véase nota 1 inferior)	VB221, WV221, SVB221, HVB221	VB226,SVB226, HVB226		
30	4	Asiento de válvula (véase a continuación la tabla de materiales)	V240xx			
31	4	Junta tórica del asiento de la válvula (véase a continuación la tabla de materiales)	Véase nota 4			
32	4	Bola de válvula (véase a continuación la tabla de materiales)	V241xx			
Ensamble del extremo húmedo						
N.º de elemento	Cantidad	Descripción	Número de pieza			
			Aluminio	Hierro fundido	Acero inoxidable	Hastelloy
33	1	Cámara de agua	V235	WV235	SV235	HV235
34	2	Ensamble de abrazadera grande	V230		SV230	
35	1	Colector de impulsión	V236	WV236	SV236	HV236
	1	Colector de impulsión (opción BSP)	V236BSP	WV236BSP	SV236BSP	HV236BSP
36	1	Colector de succión (opción con pie)	V237F	WV237F	SV237F	HV237F
	1	Colector de succión (opción BSP con pie)	V237FBSP	WV237FBSP	SV237FBSP	HV237FBSP
37	1	Colector de succión (opción de montaje de pantalla)	V237	N/A	N/A	N/A
38	1	Pantalla (solo montaje de pantalla)	V238	N/A	N/A	N/A
39	3	Perno (solo montaje de pantalla)	V238A	N/A	N/A	N/A
A-40	1	Cubierta de enganche (solo montaje de pantalla)	V242	N/A	N/A	N/A
41	4	Ensamble de abrazadera pequeña	V239		SV239	
Especificaciones de material del elastómero						
Materiales:	N.º de pieza del diafragma del Versa-Rugged	N.º de pieza del diafragma del Versa-Dome	"N.º de pieza de la bola"	N.º de pieza del asiento	Junta tórica del asiento	
Neopreno	V224N	V225N	V241N	V240N	N/A	
Buna Nitrilo	V224BN	V225BN	V241BN	V240BN	N/A	
Viton	V224VT	V225VT	V241VT	V240VT	N/A	
Nordel	V224ND	V225ND	V241ND	V240ND	N/A	
PTFE	N/A	N/A	V241TF	V240TF	V240T	
Santoprene	V224TPEXL	V225TPEXL	V241TPEXL	V240TPEXL	N/A	
Hytrel	V224TPEFG	V225TPEFG	V241TPEFG	V240TPEFG	N/A	
Geolast	V224G	N/A	V241G	V240G	N/A	
Aluminio	N/A	N/A	N/A	V240A (véase nota 3)	N/A	
Acero al carbono	N/A	N/A	N/A	V240CS (véase nota 3)	N/A	
Acero inoxidable	N/A	N/A	V241SS	SV240 (véase nota 3)	N/A	
Hastelloy	N/A	N/A	N/A	HV240 (véase nota 3)	N/A	

Notas:

- 1.) El material del plato del diafragma externo debe coincidir con el material de la cámara de agua (las bombas ajustadas a cúpula de hierro fundido deben utilizarse con plato de diafragma exterior SVB226)
- 2.) El material del plato de diafragma interior debe coincidir con el material de la cámara de aire
- 3.) Este material de asiento metálico debe coincidir con el material de la cámara de agua. Además de este asiento, (4) se requieren las juntas tóricas. (Nota de ref. 4)
- 4.) Estas (4) juntas tóricas solo se utilizan con asientos de ajuste metálico.
- 5.) Las (4) juntas tóricas de asiento V240T se utilizan únicamente con asientos metálicos.
- 6.) V=Aluminio, SV=Acero inoxidable, WV=Hierro fundido, H =Hastelloy, TC=recubierto de PTFE, NP=Chapado de níquel

Dibujos compuestos de piezas de reparación - ajustado con PTFE



3: PLANO DE DESP.

Lista de piezas de reparación compuesta - ajustado con PTFE

Ensamble de la válvula de aire						
N.º de elemento	Cantidad	Descripción	Número de pieza			
			Aluminio	Acero inoxidable	Chapado de níquel	Recubierto de PTFE
1	1	Cuerpo de la válvula (incluye los elementos 2-11)	031.V002.156	031.V002.110	031.V002.332	031.V002.309
2	1	Cuerpo de la válvula	095.V001.156	095.V001.110	095.V001.332	095.V001.309
3	1	Junta del cuerpo de la válvula	P24-202			
4	1	Manguito de válvula	755.V006.148			
5	6	Junta tórica	560.206.360			
6	1	Ensamble de la bobina de la válvula (incluye elementos 7)	775.V001.000			
7	6	Ensamble de anillo deslizante	P34-204F			
8	1	Pantalla de válvula de aire	P24-210	P34-210	P24-210	P24-210
9	2	Junta del tapón terminal	P24-205			
10	2	Tapón terminal	P34-300	SP34-300		P34-300TC
11	13	Tornillos de montaje	S1001			
Ensamble de sección central						
N.º de elemento	Cantidad	Descripción	Número de pieza			
			Aluminio	Acero inoxidable	Chapado de níquel	Recubierto de PTFE
12	1	Ensamble del bloque central (incluye elemento 13 y 14)	P24-400DC ASY	SP24-400	P24-401NP	P24-401TC
13	2	Manquito del rodamiento	P31-403			
14	2	Junta tórica de eje principal	P24-403			
15	2	Cámara de aire	196.V002.157	196.V002.110	196.V002.332	196.V002.309
16	2	Junta de la cámara de aire	360.V001.465			
17	8	Perno	P24-110	SP24-110		
18	1	Ensamble del manguito piloto (incluye los elementos 19 y 20)	755.V002.000			
19	6	Junta tórica	560.101.360			
20	1	Anillo de retención	675.037.080			
21	1	Ensamble de la bobina piloto (incluye elemento 22)	775.V002.000			
22	7	Junta tórica	560.023.360			
23	1	Amortiguador	530.033.000			
Ensamble del diafragma / Elastómeros						
N.º de elemento	Cantidad	Descripción	Número de pieza			
			PTFE de dos piezas		Fusión	
24	1	Eje principal	P24-102		P24-103F	
25	2	Perno del eje principal	V221F		N/A	
26	2	Diafragma	V224TF		V224F	
27	2	Diafragma de seguridad (véase la nota 4 inferior)	V224TFB, V224TFB-1		N/A	
28	2	Plato de diafragma interior	V221TI, SV221TI, V221TINP, V221TITC		N/A	
29	2	Arandela de amortiguador	P24-501			
30	2	Plato de diafragma exterior (véase nota 1 inferior)	V221TO, SV221TO, HV221TO		N/A	
31	4	Asiento de válvula (véase a continuación la tabla de materiales)	V240xx			
32	4	Junta tórica del asiento de la válvula (véase a continuación la tabla de materiales)	V240T (véase nota 3)			
33	4	Bola de válvula (véase a continuación la tabla de materiales)	V241xx			
Ensamble del extremo húmedo						
N.º de elemento	Cantidad	Descripción	Número de pieza			
			Aluminio	Hierro fundido	Acero inoxidable	Hastelloy
34	1	Cámara de agua	V235	WV235	SV235	HV235
35	2	Ensamble de abrazadera grande	V230		SV230	
36	1	Colector de impulsión	V236	WV236	SV236	HV236
	1	Colector de impulsión (opción BSP)	V236BSP	WV236BSP	SV236BSP	HV236BSP
37	1	Colector de succión (opción con pie)	V237F	WV237F	SV237F	HV237F
	1	Colector de succión (opción BSP con pie)	V237FBSP	WV237FBSP	SV237FBSP	HV237FBSP
38	1	Colector de succión (opción de montaje de pantalla)	V237	N/A	N/A	N/A
39	1	Pantalla (solo montaje de pantalla)	V238	N/A	N/A	N/A
A-40	3	Perno (solo montaje de pantalla)	V238A	N/A	N/A	N/A
41	1	Cubierta de enganche (solo montaje de pantalla)	V242	N/A	N/A	N/A
42	4	Ensamble de abrazadera pequeña	V239		SV239	
Especificaciones de material del elastómero						
Materiales:		"N.º de pieza de la bola"	N.º de pieza del asiento			
PTFE		V241TF	V240TF			
Aluminio		N/A	V240A (véase la nota 2 inferior)			
Acero al carbono		N/A	V240CS (véase la nota 2 inferior)			
Acero inoxidable		V241SS	SV240 (véase la nota 2 inferior)			
Hastelloy		N/A	HV240 (véase la nota 2 inferior)			

Notas:

- 1.) El material del plato del diafragma exterior debe coincidir con el material de la cámara de agua (el hierro fundido utiliza SV221TO)
- 2.) Este material de asiento metálico debe coincidir con el material de la cámara de agua. Además de este asiento, (4) se requieren las juntas tóricas. (Ref. nota 3)
- 3.) Estas (4) juntas tóricas se utilizan únicamente con asientos ajustados metálicos.
- 4.) Solo el hierro fundido utiliza diafragma de seguridad con n.º de pieza V224TFB-1
- 5.) V=Aluminio, SV=Acero inoxidable, WV=Hierro fundido, H=Hastelloy, TC=Recubierto de PTFE, NP=Chapado de níquel

Garantía por escrito

5 - AÑOS de garantía limitada del producto

Certificación para Sistema de calidad ISO 9001 • Certificación para Sistemas de gestión ambiental ISO14001

Versa-Matic garantiza al comprador final que ningún producto vendido por Versa-Matic y que tenga la marca Versa-Matic, dará fallos en circunstancias normales de uso o tendrá defectos de material o de construcción durante los cinco años después de la fecha de envío desde la fábrica de Versa-Matic.

~ Véase la garantía completa en <http://www.versamatic.com/pdfs/VM%20Product%20Warranty.pdf> ~

DECLARACIÓN DE CONFORMIDAD

DECLARATION OF CONFORMITE • DECLARATION OF CONFORMITY • ERKLÄRUNG BEZÜGLICH EINHALTUNG DER VORSCHRIFTEN
DICHIARAZIONE DI CONFORMITÀ • CONFORMITEITSVERKLARING • DEKLARATION OM ÖVERENSSTÄMMELSE
EF-OVERENSSTEMMELSESERKLÄRING • VAATIMUSTENMUKAISUUSVAKUUTUS • SAMSVARSERKLÄRING
DECLARAÇÃO DE CONFORMIDADE

FABRICADA POR:

FABRIQUE PAR:
MANUFACTURED BY:
HERGESTELLT VON:
FABBRICATO DA:
VERVAARDIGD DOOR:
TILLVERKAD AV:
FABRIKANT:
VALMISTAJA:
PRODUSENT:
FABRICANTE:

VERSA-MATIC®
Warren Rupp, Inc.
Una unidad de IDEX Corporation
800 North Main Street,
Ap. de correos 1568
Mansfield, OH 44901-1568 EE. UU.

Tel: 419-526-7296
Fax: 419-526-7289



SERIES DE MODELO DE BOMBA: SERIE E, SERIE V, SERIE VT, VSMA3, SPA15, SERIE RE Y SERIE U2

Este producto cumple con las siguientes Directivas de la Comunidad Europea:

Ce produit est conforme aux directives de la Communauté européenne suivantes:
This product complies with the following European Community Directives:
Dieses produkt erfüllt die folgenden Vorschriften der Europäischen Gemeinschaft:
Questo prodotto è conforme alle seguenti direttive CEE:
Dir produkt voldoet aan de volgende EG-richtlijnen:
Denna produkt överensstämmer med följande EU direktiv:
Versa-Matic, Inc., erklærer herved som fabrikant, at ovennævnte produkt er i overensstemmelse med bestemmelserne i Direktive:
Tämä tuote täyttää seuraavien EC Direktiivien vaatimukset:
Dette produkt oppfyller kravene til følgende EC Direktiver:
Este produto está de acordo com as seguintes Directivas comunitárias:

2006/42/EC
relativa a las máquinas,
de acuerdo con el anexo VIII

Este producto ha utilizado las siguientes normas de armonización para verificar la conformidad:

Ce materiel est fabriqué selon les normes harmonisées suivantes, afin d' en garantir la conformité:
This product has used the following harmonized standards to verify conformance:
Dieses produkt ist nach folgenden harmonisierten standards gefertigt worden, die übereinstimmung wird bestätigt:
Questo prodotto ha utilizzato i seguenti standards per verificare la conformità:
De volgende geharmoniseerde normen werden gehanteerd om de conformiteit van dit produkt te garanderen:
För denna produkt har följande harmoniserande standarder använts för att bekräfta överensstämmelse:
Harmoniserede standarder, der er benyttet:
Tässä tuotteessa on sovellettu seuraavia yhdenmukaistettuja standardeja:
Dette produkt er produsert i overensstemmelse med følgende harmoniserte standarder:
Este produto utilizou os seguintes padrões harmonizados para verificar conformidade:

EN809: 1998+
A1: 2009

AUTORIZADO/APROBADO POR:

Approuve par:
Authorized/Approved by:
Genehmigt von:
approvato da:
Goedgekeurd door:
Underskrift:
Valtuutettuna:
Bemyndiget av:
Autorizado Por:

David Roseberry
Dave Roseberry
Gerente de ingeniería

FECHA: 10/08/11

DATE:
DATUM:
DATA:
DATO:
PÄIVÄYS:



VMQR 044FM

04/19/2012 REV 07

DECLARACIÓN DE CONFORMIDAD CON LA DIRECTIVA ATEX 95



Fecha de publicación:	22 de abril de 2008
N.º de referencia:	SH071304-ATEX-01P y HS032204-ATEX-01P
N.º de registro del sistema de calidad:	ISO 9001-2000
Directiva:	Anexo VII de 94/9/CE del 23 de marzo de 1994
Equipo que cumple los requisitos necesarios:	Bombas de doble diafragma de metal operado por aire para su uso en atmósferas potencialmente explosivas
Lugares peligrosos aplicados:	1. Fluidos II 3/2GD c T5 T5 hasta 95° C 2. Fluidos I M2 c hasta 95° C Las bombas marcadas con la categoría de equipo II 3/2 G (interno 3 G / externo 2 G), 2D cuando se utilizan con fluidos no conductores. Las bombas perteneces a la categoría II 2 G cuando se utilizan con fluidos conductores.
Fabricación:	Warren Rupp, Inc., una unidad de IDEX Corporation 800 North Main Street, Ap. de correos 1568 Mansfield, OH 44901-1568 EE. UU.
Archivado con:	LCIE 33, avenue du Général Leclerc F 92260 Fontenay-aux-Roses FRANCIA
Normas armonizadas aplicadas:	BS EN 13463-1:2001 Equipo no eléctrico en atmósferas potencialmente explosivas - Parte 1 Métodos básicos y requisitos prEN 13463-5 Equipo no eléctrico para atmósferas potencialmente explosivas - Parte 5 Protección por seguridad constructiva

Por la presente certificamos que los aparatos descritos anteriormente cumplen con los requisitos de protección del Anexo VIII de la Directiva Europea 94/9/CE del 23 de marzo de 1994 relativa a la aproximación de las legislaciones relacionadas con el equipo y los sistemas de protección para utilizar en atmósferas potencialmente explosivas de los Estados miembros

FECHA/DE REVISIÓN/TÍTULO:
27 de mayo de 2010



Dave Roseberry
Gerente de ingeniería


VERSA-MATIC®

IDEX
CORPORATION

DECLARACIÓN DE CONFORMIDAD CON LA DIRECTIVA ATEX 95



Fecha de publicación:

22 de abril de 2008

N.º de referencia:

SH071304-ATEX-01P y
HS032204-ATEX-01P Página 2 de 2

N.º de registro del sistema de calidad:

ISO 9001-2000

Equipos:

1. Bombas metálicas de la serie Elima-Matic para II 3/2GD c T5
2. Bombas de la serie Elima-Matic de hierro fundido o de acero inoxidable con secciones centrales de aire de acero inoxidable para I M2 c


VERSA-MATIC®

IDEX
CORPORATION