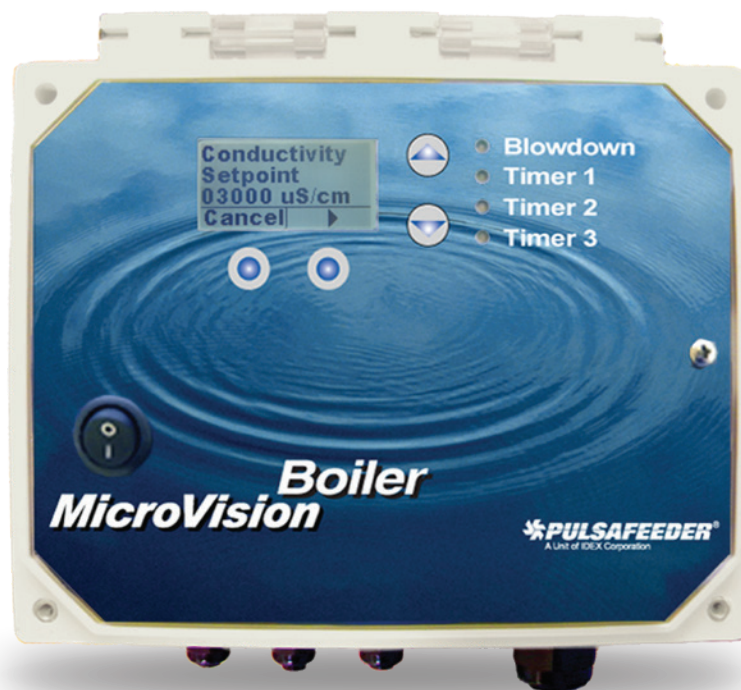


MICROVISION BOILER

Le Contrôleur de chaudière MicroVision fournit un contrôle complet de l'eau de chaudière avec une simplicité 'plug & play' d'une valeur exceptionnelle. Ce dernier ajout à la famille des contrôleurs MicroVision est spécialement configuré pour le contrôle d'eau de chaudière, et il utilise un logiciel intuitif qui fournit une installation simple, tout en fournissant un entretien de l'eau de votre chaudière, à la fine pointe de la technologie. Les fonctionnalités de ce dispositif incluent une sonde de conductivité à compensation fiable, 5 relais de sortie avec minuteurs sélectionnables, sortie ajustable de 4-20 mA pour indiquer la conductivité, entrées pour turbine à Hall Effect ou compteur d'eau à impulsions ou détecteur de niveau de baril ou preuve de marche de la chaudière.



AVANTAGES D'EXPLOITATION

- Programmation simple. L'unité est pré-réglée à l'usine pour fonctionner, à sa sortie d'emballage, en un mode d'échantillonnage synchronisé. Les menus intuitifs rendent les modifications faciles et compréhensibles.
- Installation facile. Avec les options de pré câblage et de conduits raccordés, le boîtier NEMA 4X est facile à installer.
- Facile à utiliser. Grand affichage graphique, des indicateurs de fonction DEL et des touches de programmation tactiles offrent à l'utilisateur une information du système, claire et précise.
- Sonde fiable de conductivité. La sonde de conductivité standard est robuste et fiable ; à température compensée pour une lecture précise de 0 à 20 000 uS.
- 2 ans de garantie. Le contrôleur de chaudière MicroVision est robuste et fiable, et couvert par une garantie de deux ans.

FONCTIONS PRINCIPALES

- Modes sélectionnables de prélèvement: Modes d'échantillonnage en continu, synchronisé, et échantillonneur bloqueur (sample and hold) pour répondre à toute exigence de tout système.
- Relais actionné pour valves sphériques motorisées ou des valves de purge solénoïdes.
- 3 relais actionnés pour pompes de dosage chimiques.
- Modes sélectionnables (impulsion, limite, %, 28 jours & cycle).
- Relais de contact sec pour alarme éloignée.
- Sortie 4-20 mA, isolée et extensible.
- 5 entrées numériques au total, avec compteur d'eau, turbine ou preuve de marche de la chaudière.
- Grand affichage graphique avec écran d'état pour un accès instantané à l'information système.

MODÈLE

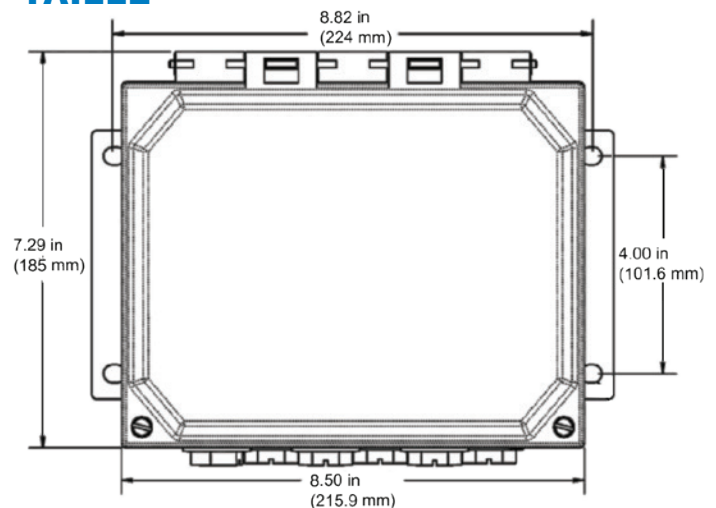
Numéro de modèle	Cableado de alimentación	Options système	Capteur	Longueur du câble
MVBXCHAS010-XXX	Connexions de conduits	Électrovanne d'échantillon chronométré de 100 psi max., union orifice avec des plaques	Électrode de contact	10 pieds
MVBXCHXS010-XXX	Connexions de conduits	Aucun	Électrode de contact	10 pieds
MVBXCHXS010-CZXXX	Connexions de conduits; 230V	Aucun	Électrode de contact	10 pieds
MVBXCHXH010-XXX	Connexions de conduits	Aucun	442°F / 375 psi - Haute température et pression	10 pieds
MVBXCHXR010-XXX	Connexions de conduits	Aucun	3/4" Capteur de style court et tee	10 pieds
MVBXCHXS025-XXX	Connexions de conduits	Aucun	Électrode de contact	25 pieds
MVBXCHXS025-CZXXX	Connexions de conduits; 230V	Aucun	Électrode de contact	25 pieds
MVBXCHXS050-XXX	Connexions de conduits	Aucun	Électrode de contact	50 pieds
MVBXCHXS075-XXX	Connexions de conduits	Aucun	Électrode de contact	75 pieds
MVBXCHXS075-CZXXX	Connexions de conduits, 230V	Aucun	Électrode de contact	75 pieds
MVBXPHBS025-XXX	Précâblé avec des queues de cochon	250 psi max-Timed Sample Vanne motorisée, vanne d'étranglement de débit	Électrode de contact	25 pieds
MVBXPHXH010-XXX	Précâblé avec des queues de cochon	Aucun	442°F / 375 psi - Haute température et pression	10 pieds
MVBXPHXR010-XXX	Précâblé avec des queues de cochon	Aucun	1.69 in	10 pieds
MVBXPHXS010-XXX	Précâblé avec des queues de cochon	Aucun	Électrode de contact	10 pieds
MVBXPHXS025-XXX	Précâblé avec des queues de cochon	Aucun	Électrode de contact	25 pieds
MVBXPHXS050-XXX	Précâblé avec des queues de cochon	Aucun	Électrode de contact	50 pieds
MVBXPHXS150-XXX	Précâblé avec des queues de cochon	Aucun	Électrode de contact	150 pieds

CE les modèles approuvés, non précâblés ou 230 VCA, modifient la fin du code à partir de "-XXX" a "-CZXXX".

DONNÉES D'INGÉNIERIE

Spécifications du contrôleur	
Enclos	IP65 / NEMA 4X
Alimentation	100 – 240 VAC +/-10% / 50/60Hz / 5A
Sortie de contrôle	5 Amp Max - Relais précâblé 1 AMP par relais - Contact sec
Montrer	LCD
Spécifications du capteur	
Température maximale	392°F / 200°C
Pression maximale	250 PSI (17 BAR)
Modèle haute température	442°F / 227°C
Modèle haute pression	375 PSI (25 BAR)
Vapeur saturée Max	210 PSI (14.4 BAR)
Plage de conductivité	0 to 20,000 µS/cm
Constante de cellule et TC	1.0 PT - 100 RTD
Matériaux de construction	316 SS and PEEK

TAILLE



SORTIES SYSTÈME

Type de sortie	Renverser	Minuteur 1	Minuteur 2	Minuteur 3	Alarme/Minuteur 4
	Relais 1	Relais 2	Relais 3	Relais 4	Contact sec
28 jours		X	X	X	X
Pouls		X	X	X	X
Pourcentage		X	X	X	X
Cycle		X	X	X	X
Alarme système					X
Entrées programmables	Entrée 1	Entrée 2	Entrée 3	Entrée 4	Entrée 5
Niveau du tambour		X	X	X	X
Compteur d'eau à contact sec	X	X	X	X	X
Effet Hall	X				
Interverrouillage					X



27101 Airport Road
Punta Gorda, FL 33982
Tel: (941) 575-3800
Fax: (941) 575-4085
www.pulsatron.com



An ISO Certified Company

IBEX
MVB001-FR H21